



DT-618/619/620



1.	1
1.1.	1
1.2.	1
2.	2
3.	2
3.1.	2
3.2.	2
3.3.	3
4.	3
5.	3
5.1.	3
5.2.	5
6.	7
6.1.	7
6.2.	7
6.3.	7
6.3.1.	DT-618.....	7
6.3.2.	DT-620/619.....	7
6.4.	7
6.4.1.	DT-620/619.....	7
6.5.	8
6.5.1.	DT-619/620.....	8
6.6.	/	8
6.7.	8
6.8.	8
6.9.	8
6.10.	DT-620.....	8
6.10.1.	9
6.10.2.	9
6.10.3.	9
6.10.4.	9
7.	10
7.1.	10
7.2.	10
8.	10
8.1.	10
8.2.	10
1		
1.1		

2

-
-
- (619)
- (620)
- / / (619/620)
- 8:1 (620)
-
- 20 (619/620)
-
- 72 3% 120 (619/620)
-

1.2

	DT-618	DT-619	DT-620

3
3.1

DT-618/619/620 3.1.1. 3.1.1

(23±5)° , ≤80%		DT-618	DT-619	DT-620
/		0,3~45,0	0,40~30,0	
		±3%	±3%	
		0,1	0,01	
/		1,0~140,0	1,4~108,0	
			±3%	
			0,1	
/		0,6~88,0	0,8~58,0	
			±3%	
			0,1	
³ /			0~999900 ³	
			0,001 ³	0,1 ³
			0~999,9 ²	
		0~60°	0~50°	-10~60°
			2°	
			1°	
				-50~260°
				±5°
				1°

3.2

DT-618/619/620 3.2.1. 3.2.1.

	-13
	1
	20
	32°F 122°F (0°C 50°C)
	14 140°F (-10 60°C)
	<80% RH
	<80% RH
	2000
	9 (NEDA 1604)
	80
	8,3
	725
	: 178x74x33
	:70

3.3

DT-618/619/620 3.3.1.

	/	/		/	/
1	/	1	196,87	1,944	3,6
1	/	0,00508	1	0,00987	0,01829
1		0,5144	101,27	1	1,8519
1	/	0,2778	54,69	0,54	1
1	/	0,4464	87,89	0,8679	1,6071

4

4.1.

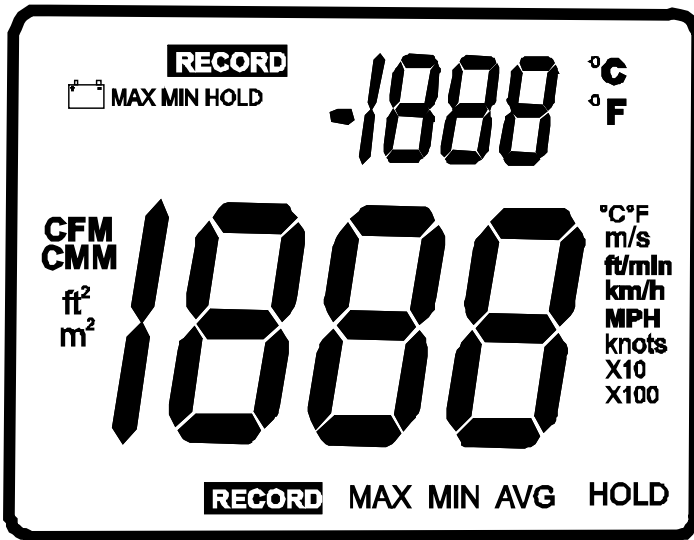
4.1

		1
9	, NEDA 1604 IEC 6F22	1
		1
		1
		1
		1
		1

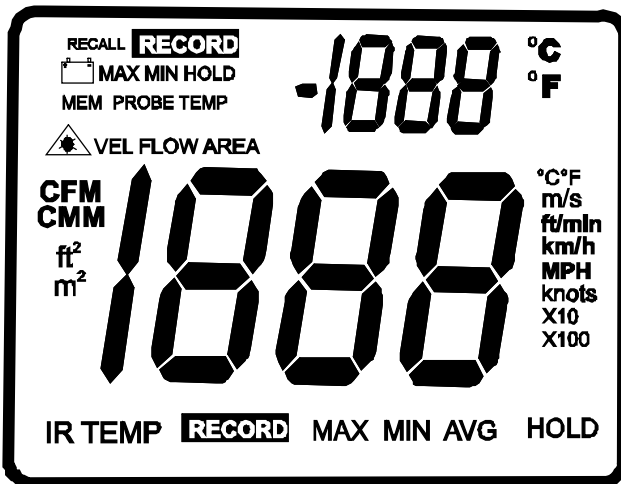
5
5.1

DT-619/618/620


5.1.1 (.5.1.1, 5.1.2).



.5.1.1



.5.1.2

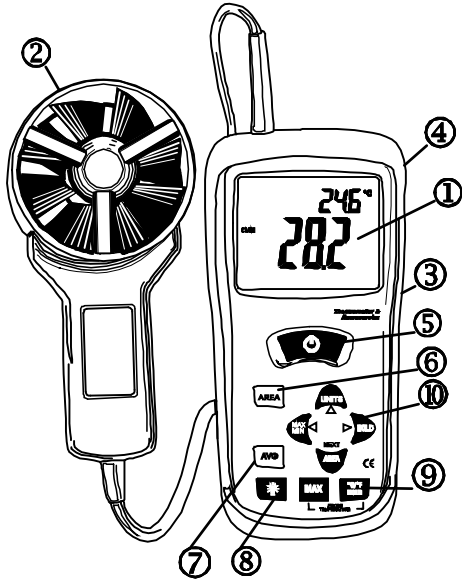
			DT-619 (.5.1.1)
1	RECORD		
2	MAX		
3	MIN		
4	HOLD		
5	°C		
6	°F		
7	M ²		
8	Ft ²		
9	KNOT		
10	MPH		
11	KM/H		/
12	FT/MIN		/
13	CFM		
14	CMM		
15	VEL		
16	FLOW		
17	AREA		
18	AVG		
			DT-619
1			/
2	AREA		
3	UNITS		
4	MAX/MIN		/
5	HOLD		
6	NEXT		
7	AVG		
8	°C°F		/
9			
			DT-618 (.5.1.2.)
1	RECORD		
2	MAX		
3	MIN		
4	HOLD		
5	°C		
6	°F		
7	m ²		
8	Ft ²		
9	KNOT		
10	KM/H		/
11	FT/MIN		/
			DT-618
1	AUTO POWER OFF		/
2	MAX		
3	°C°F		/
4	MAX/MIN		/
5	HOLD		
6	KNOTS		
7	KM/H		/
8	M/S		/
9			
			DT-620 (.5.1.2.)
1	RECALL		
2	RECORD		
3	MAX		
4	MIN		
5	HOLD		
6	MEM		
7	PROBE TEMP		
8	°C		
9	°F		
10	VEL		
11	FLOW		
12	AREA		
13	CFM		
14	CMM		
15	m ²		
16	Ft ²		
17	IR TEMP		

18	AVG	
19	X100	
20	X10	
21	MPH	
22	KNOTS	
23	KM/H	/
24	FT/MIN	/
25	M/S	/

5.2

DT-619

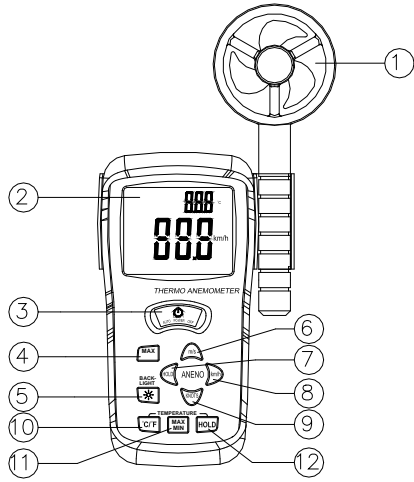
5.2.1 (.5.2.1).



.5.2.1
DT-
619

5.2.1

1		:	
2		•	
3		•	
4		•	
5	/	/	
6	AREA	CFM/CMM.	
7			
8		/	
9	HOLD/°C°F		
10	HOLD		
11	UNITS		
12	MAX/MIN		
13	NEXT		AREA.
14	MAX/MIN	/	/



.5.2.2.

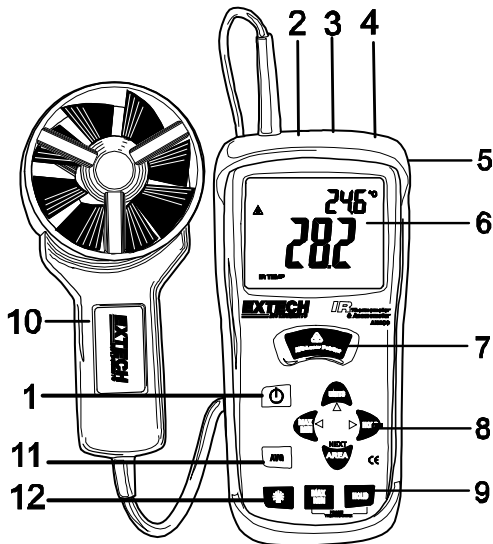
618

5.2.2

1		
2		• • • •
3	/	/
4	MAX	
5		/
6	M/s	« / »
7	HOLD	
8	Km/h	« / »
9	Knots	« / »
10	°C°F	
11	MAX/MIN	/
12	HOLD	

DT-620

5.2.3 (.5.3.2).



. 5.2.3
DT-620

5.2.3

1	/	/
2		
3		()
4		
5		

• (6, .5.2.3)
 • 5
 • AVG (11, .
 • 5.2.3)
 • 6.5
 • 6.5.1 DT-619/620
 • ON/OFF (5, .5.2.1).
 • AREA (6, .5.2.1),
 • (1, .5.2.1)
 • NEXT (13, .5.2.1),
 • : « » « »
 • (),
 • (),
 • (),
 • AREA (6, .5.2.1), AREA (6,
 • .5.2.1)
 • NEXT (13, . 5.2.1),
 • AREA (6, .5.2.1),
 • CFM CMM.
 • 6.6 /
 • HOLD,
 • HOLD
 • HOLD,
 • 6.7 HOLD,
 • HOLD
 • HOLD,
 • 6.8
 • MAX/MIN,
 • DT-620 – 14, (.5.2.3). DT-618 – 11, . 5.2.2, DT-619 – 12, .5.2.1,
 • MAX/MIN,
 • 4, .5.2.2, DT-620 – 13, .5.2.3). DT-619 – 14, .5.2.1, DT-618 –
 • MAX RECORD
 • MAX/MIN,
 • MIN.
 • MAX/MIN, (AVG. DT-619).
 • MAX/MIN
 • : / / / /
 • MAX/MIN
 • 6.9 20
 • OFF (5, .5.2.1).
 • / (5 8, .5.2.1)
 • "dis APO" –
 • / » « »
 • 6.10 () DT-620
 • On/OFF (1, .5.2.3).
 • IR (7, .5.2.3),
 • IR TEMP ▲
 • IR ,

6.10.1

30.

6.10.2

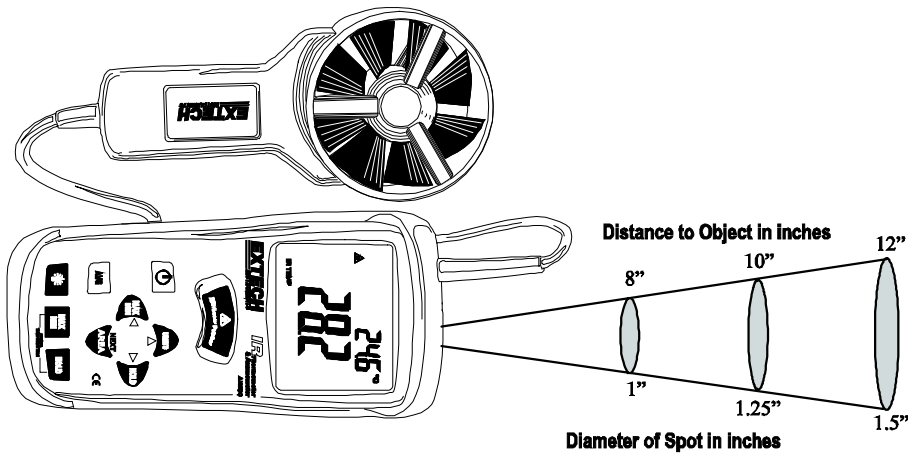
6.10.3

8:1,

6.10.3.)

8

1



6.10.3.1

6.10.4

(90%)

0.95 (

).

6.10.4.1.

6.10.4.1

	0,90 ~ 0,98	()	0,98
	0,94		0,98
	0,96		0,75 ~ 0,80
	0,90	()	0,96
	0,92 ~ 0,96		0,80 ~ 0,95
	0,92 ~ 0,96	()	0,97
	0,96 ~ 0,98	()	0,94
	0,83		0,85 ~ 0,95
	0,90 ~ 0,95		0,90
	0,90 ~ 0,94		0,70 ~ 0,94
	0,94		0,81
	0,80 ~ 0,90		0,78
	0,89 ~ 0,91		0,78 ~ 0,82
	0,93 ~ 0,96		0,90



-
-
-
-
-
-

9

7.2

-
-
-
-
-

8

8.1

« »
« »

).

(

- 12

8.2

8.2.1.

8.2.1