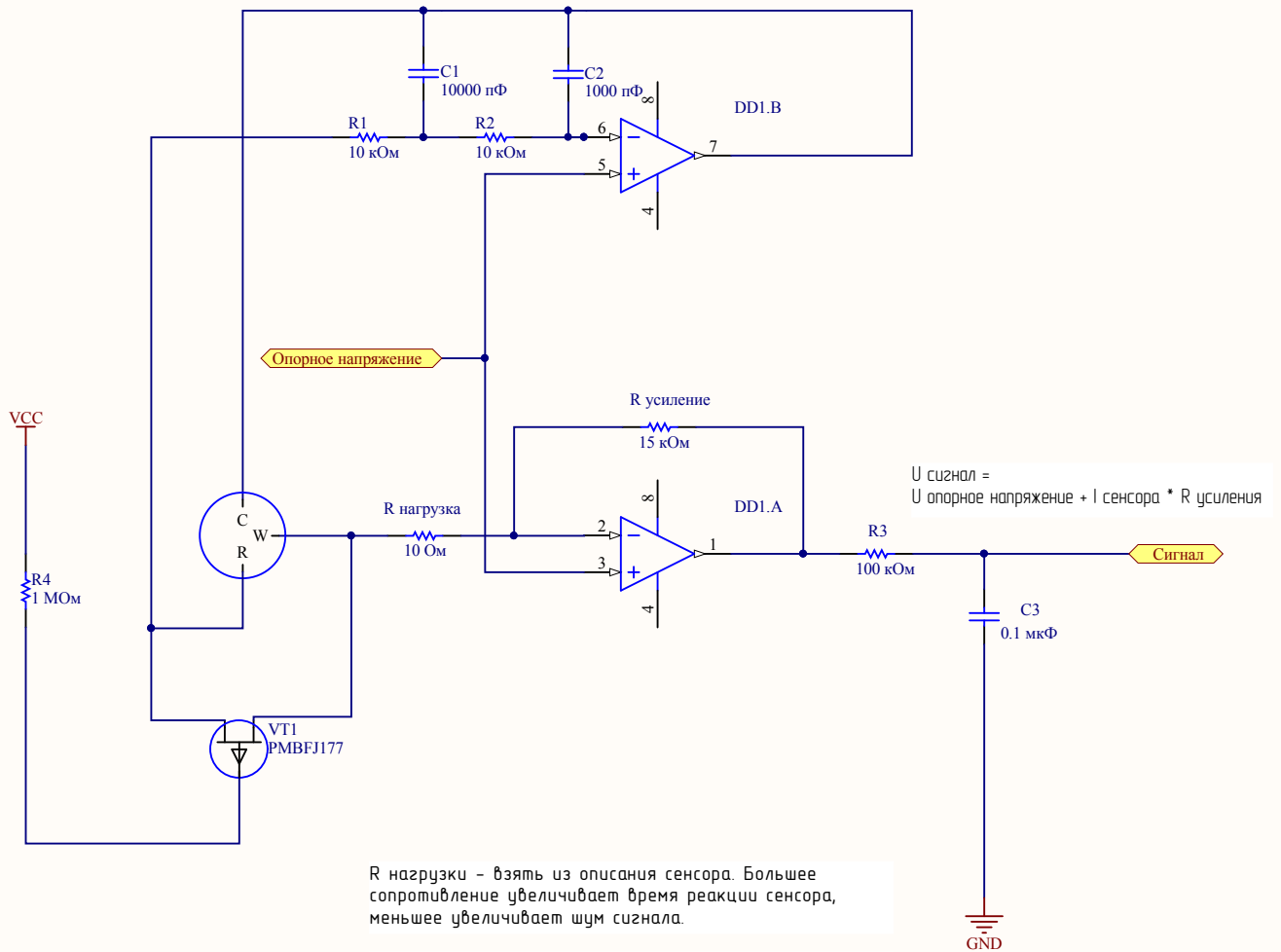


000 Росен

Перв. примен.

Справ. №



R нагрузки - взять из описания сенсора. Больше сопротивление увеличивает время реакции сенсора, меньше увеличивает шум сигнала.

Требования к операционному усилителю  
 Напряжение сдвига не более 100 мкВольт максимум  
 Например OPA2735

Двухполярное питание рекомендуется. В случае использования однополярного питания, опорное напряжение должно быть выше потенциала земли минимум на 300 мВольт

Подп. и дата

Инв. № дубл.

Взам. инв. №

Подп. и дата

Инв. № подл.

000 Росен

Схема подключения 3-х электродного сенсора RS4-CO-2000

Лист	Масса	Масштаб
Лист 1	Листов 1	

Изм.	Лист	№ докум.	Подп.	Дата
Разрад.		Дворников		15.09.16
Проб.				
Т.контр.				
Н.контр.				
Утв.				