

ИП «Тележко Владислав Михайлович»

ООО «Информаналитика»

Россия, г. Санкт-Петербург, 194223, ул. Курчатова, д. 10

Электрохимический первичный преобразователь концентрации аммиака (сенсор) 2E-NH₃-2T(5) 0-900 ppm (для работы в условиях повышенной влажности).

ПАСПОРТ

1. Назначение и области применения изделия

Электрохимический первичный преобразователь концентрации NH₃ (сенсор) является двухэлектродной электрохимической ячейкой, которая преобразует содержащийся в воздухе NH₃ к в непрерывный электрический сигнал. Сила тока, генерируемая сенсором, прямо пропорциональна концентрации NH₃ в воздухе.

Сенсор предназначен для использования в сигнализаторах и газоанализаторах аммиака при следующих параметрах:

Температура воздуха..... (-40 ÷ +50)°C

Относительная влажность..... (30 ÷ 99)% (кратковременно от 10 до 100%)

Атмосферное давление..... (80 ÷ 120)кПа

Не допускается эксплуатация сенсора в условиях, когда на его поверхности происходит конденсация водяного пара. Допускается эксплуатация сенсора при любой пространственной ориентации.

2. Технические характеристики сенсора аммиака

2.1	Принцип измерения	электрохимический, гальванический
2.2	Диапазон рабочих концентраций [NH ₃], ppm	0 – 900
2.3	Функциональная зависимость тока от концентрации	линейная
2.4	Коэффициент преобразования (чувствительность), мкА/ppm	не менее 0,006
2.5	Фоновое значение тока, мкА	не более 0,01
2.6	Время установления выходного сигнала, τ _{0,9} , с	не более 40
2.7	Разрешение, ppm, не более	3
2.8	Допускаемое снижение коэффициента преобразования по сравнению с исходным, % в месяц	не более 3
2.9	Время установления номинальных характеристик сенсора после воздействия до 10мин концентрации аммиака, отвечающей 3-кратному верхнему пределу измерения, мин	не более 15
2.10	Рекомендуемое нагрузочное сопротивление, не более, Ом	10
2.11	Ожидаемый срок годности сенсора, лет	2
2.12	На выходные сигналы сенсора не влияет присутствие в воздухе: CO ₂ , CO, H ₂ , CH ₄ и других углеводородов	до 10 000 ppm
	Чувствительность сенсора (мкА/ppm) к H ₂ S, SO ₂ , NO ₂ , Cl ₂ , , относительно его чувствительности к NH ₃ (по абсолютной величине)	не более -0.03, -0.8, -0.5 и – 0.1, соответственно
2.13	Масса сенсора, г	не более 25
2.14	Габариты, (диаметр × высота), мм	28 × 21,5

Технические параметры, указанные в п.п. 2.4-2.7 измерены при T=25°C, RH=60%, p=760 Торр.

Примечание: для принудительного подогрева, необходимого для работы в условиях повышенной влажности (RH>90%), сенсор имеет 2 вывода, выполненные в виде штырьков. Номинальное значение напряжения накала для подогрева составляет 5 В.

3. Указания по эксплуатации.

Схема сенсора показана на рисунке 1. Чувствительный элемент сенсора выполнен в виде таблетки, которая состоит из индикаторного электрода, слоя электролита и вспомогательного электрода. Индикаторный электрод обращен к диффузионному окну, в котором установлена защитная пленка. Индикаторный электрод чувствительного элемента соединен со штекером, маркированным на плате цифрой 1. Цифрой 2 маркирован вывод от вспомогательного электрода, цифрами 3 и 4 — выводы для нагрева сенсора. Под воздействием аммиака сенсор генерирует электрический ток, направленный во внешней цепи от вспомогательного электрода к индикаторному.

Простейшее измерительное устройство может быть выполнено в виде нагрузочного резистора сопротивлением до 10 Ом, на который замкнуты штекеры 1 и 2, и высокоомного вольтметра. В этом случае падение напряжения на нагрузочном резисторе пропорционально концентрации аммиака в воздухе.

При хранении электроды 1 и 2 сенсора должны быть постоянно замкнуты. При эксплуатации рекомендуется устанавливать сенсор в положение, исключающее попадание в диффузионное окно пыли и метеорологических осадков. Допускается периодическое удаление пыли с защитной пленки струей сухого сжатого воздуха. Во избежание выхода из строя и сокращения срока службы не допускается эксплуатация сенсора в воздухе при концентрации аммиака, превышающей верхний предел измерения. Не допускается эксплуатация сенсора при $RH > 90\%$ без подключения 5В к выводам 3 и 4. Продолжительность хранения сенсора при влажности воздуха $RH > 90\%$ не более суток.

Не рекомендуется устанавливать сенсор вблизи источников выделения пыли, кислых и щелочных газов, паров, аэрозолей и органических растворителей. Во избежание разгерметизации, нарушения контактов, повреждения чувствительного элемента запрещается производить разборку сенсора.

Транспортировать и хранить сенсор следует в полиэтиленовом чехле в условиях, исключающих механические повреждения, конденсацию влаги и воздействие различных химических веществ.

При соблюдении правил эксплуатации изготовитель гарантирует безотказную работу сенсоров в течение одного года. Гарантия не распространяется на сенсоры, подвергавшиеся разборке, а также имеющие механические повреждения корпуса и индикаторного электрода.

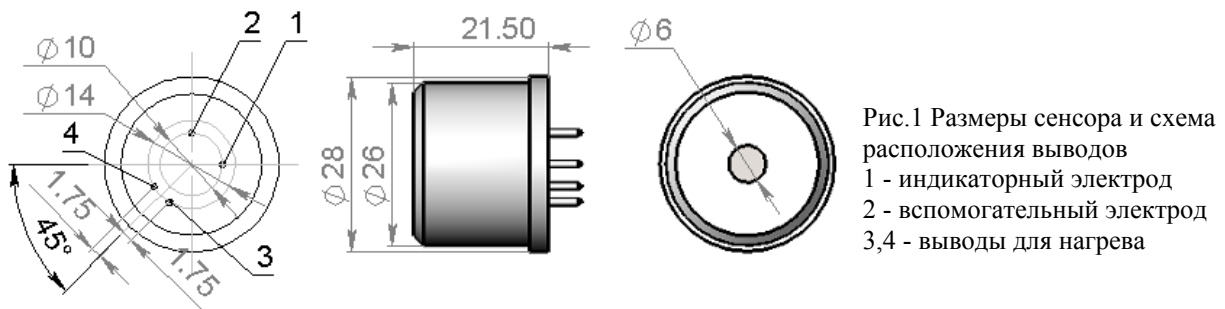


Рис.1 Размеры сенсора и схема расположения выводов
1 - индикаторный электрод
2 - вспомогательный электрод
3,4 - выводы для нагрева

4. Комплектность

Сенсоры – №
Паспорт (на упаковку) – 1экз.

5. Свидетельство о приемке

Сенсоры аммиака 2E-NH₃ 0-900 ppm соответствуют техническим характеристикам данного паспорта и признаны годными для эксплуатации

Дата выпуска _____ 20 ____ г.

Подпись лиц, ответственных за приемку _____ М.П.

6. Гарантии изготовителя

Изготовитель гарантирует соответствие сенсоров требованиям ТУ 4215-013-46919435-99 при соблюдении потребителем условий транспортирования, хранения и эксплуатации.

Гарантийный срок эксплуатации сенсоров в составе газоанализатора -12 месяцев со дня ввода газоанализатора в эксплуатацию.

Гарантийный срок хранения сенсоров – 6 месяцев со дня изготовления.