

Система менеджмента качества  
ООО "ЦИТ-Плюс" соответствует  
требованиям СТО Газпром 9001-2018  
Сертификат № ОГН1.RU.1408.K00041



**СИСТЕМА  
АВТОМАТИЧЕСКОГО КОНТРОЛЯ  
ЗАГАЗОВАННОСТИ  
САКЗ-МК-2-1Ai**

Руководство по эксплуатации  
ЯБКЮ.421453.109-03 РЭ



Перед началом использования устройства необходимо ознакомиться с настоящим руководством по эксплуатации.

**Система менеджмента качества ООО «ЦИТ-Плюс» соответствует требованиям СТО Газпром 9001-2018. Сертификат № ОГН1.RU.1408.K00041.**

Продукция сертифицирована в Системе добровольной сертификации ИНТЕРГАЗСЕРТ. Сертификат № ОГН4.RU.1303.B00637. Срок окончания 28 апреля 2023 года.



Продукция сертифицирована в Системе добровольной сертификации ГАЗСЕРТ. Сертификат соответствия № ЮАЧ1.RU.1406.H.00068, срок действия с 16.07.2021 по 15.07.2024 г.



Декларация о соответствии ТР ТС 004/2011, ТР ТС 020/2011, регистрационный номер: ЕАЭС № RU Д-РУ.ИМ43.В.01758. Срок действия с 12.07.2018 г. по 11.07.2023 г.

### **Изделие не подлежит обязательной сертификации**

Требуйте заполнения гарантийного талона представителями торговой и монтажной организаций.



*При отсутствии в талоне информации о продавце и монтажной организации владельцу может быть отказано в праве на гарантийный ремонт.*

Настоящее руководство по эксплуатации (далее РЭ) предназначено для ознакомления с техническими характеристиками, принципом действия, правилами монтажа и эксплуатации системы автоматического контроля загазованности САКЗ-МК-2-1Аi. РЭ распространяется на все исполнения системы, различающиеся составом, количеством и модификацией блоков, входящих в комплект поставки.

Монтаж, пуско-наладка и техническое обслуживание системы должны проводиться специально обученными работниками специализированной организации, имеющей право на проведение таких работ.



Система не предназначена для использования лицами (включая детей) с пониженными физическими, психическими или умственными способностями или при отсутствии у них опыта или знаний, если они не находятся под контролем или не проинструктированы об использовании устройства лицом, ответственным за их безопасность.

Дети должны находиться под присмотром для недопущения игры с элементами системы.

**Во избежание поломки клапана усилие при затяжке должно быть:**

для КЗЭУГ-Б15 – не более 30 нм

для КЗЭУГ-Б20.01 и КЗЭУГ-Б25 – не более 50 нм

**Изгибающее усилие должно отсутствовать!**

**Запрещается использовать устройство не по назначению!**

**Все работы по монтажу, демонтажу, техническому обслуживанию и ремонту должны проводиться только после отключения сигнализатора от сети электропитания.**

**С целью предотвращения преждевременного выхода из строя, следует обеспечить защиту сигнализатора от попадания паров масла и других испарений при приготовлении пищи: разместить сигнализатор в стороне от пути перемещения испарений к вентиляции, а также обязательно включать принудительную вентиляцию при наличии большого количества испарений.**

*Изображение элементов системы в настоящем РЭ приведено схематично и может отличаться от реальных, что не может служить основанием для претензий.*

*Изготовитель оставляет за собой право без предварительного уведомления вносить изменения в конструкцию устройства, не ухудшающие его технические и метрологические характеристики.*

Общество с ограниченной ответственностью «Центр Инновационных Технологий – Плюс» (ООО «ЦИТ-Плюс») имеет исключительное право на использование зарегистрированных товарных знаков:



**САКЗ®**

**САКЗ-МК®**

## Содержание

1 ОПИСАНИЕ И РАБОТА.....	4
1.1 Назначение .....	4
1.2 Характеристики и параметры .....	4
1.3 Состав системы .....	5
1.4 Работа системы.....	5
1.5 Маркировка .....	6
1.6 Упаковка .....	6
2 ОПИСАНИЕ И РАБОТА СОСТАВНЫХ ЧАСТЕЙ.....	7
2.1 Сигнализаторы загазованности .....	7
2.2 Клапан запорный газовый КЗЭУГ-А .....	8
2.3 Клапан запорный газовый КЗЭУГ-Б.....	10
2.4 Пульт контрольный ПК-Аi.....	11
3 ИСПОЛЬЗОВАНИЕ ПО НАЗНАЧЕНИЮ.....	11
3.1 Эксплуатационные ограничения .....	11
3.2 Меры безопасности.....	12
3.3 Указания по монтажу .....	12
3.4 Подготовка к эксплуатации.....	13
3.5 Использование изделия .....	14
4 ТЕХНИЧЕСКОЕ ОБСЛУЖИВАНИЕ И РЕМОНТ .....	15
4.1 Общие указания .....	15
4.2 Меры безопасности.....	15
4.3 Техническое обслуживание.....	15
4.4 Техническое освидетельствование .....	16
4.5 Сведения по утилизации .....	16
4.6 Возможные неисправности и способы устранения.....	16
5 ГАРАНТИИ ИЗГОТОВИТЕЛЯ .....	18
6 ТРАНСПОРТИРОВАНИЕ И ХРАНЕНИЕ .....	18
Приложение А. Схема размещения.....	20
Приложение Б. Схемы соединений .....	21
Приложение В. Маркировка проводов кабелей .....	24
Приложение Г. Разметка крепежных отверстий .....	24
Приложение Д. Методика настройки порогов срабатывания .....	25
Приложение Е. Диаграммы пропускной способности клапанов.....	27

# 1 ОПИСАНИЕ И РАБОТА

## 1.1 Назначение

Система автоматического контроля загазованности САКЗ-МК-2-1Ai (далее – «система») предназначена для непрерывного автоматического контроля содержания опасных концентраций оксида углерода (угарный газ, далее – СО), углеводородного газа (природного – по ГОСТ 5542-2014, или метана CH<sub>4</sub>, далее – СН), паров сжиженных углеводородов (далее СУГ) в атмосфере помещений потребителей газа.

Система служит для оповещения о наличии опасных концентраций и управления запорным клапаном топливоснабжения.

Система применяется в жилых одно- и многоквартирных домах, коттеджах, дачах во взрывобезопасных зонах других производственных, административных и коммунально-бытовых помещений, где газ используется для отопления и приготовления пищи.

Система может применяться в помещениях закрытых стоянок автотранспорта.

Пример записи обозначения системы при заказе:

САКЗ-МК-2-1Ai – ОС П КЗЭУГ-А15 ТУ 4215-004-96941919-2007

Наименование системы

Исполнение по комплектации:

«ОМ» (может отсутствовать): контроль СО, СН

«О»: контроль только СО

«ОС»: контроль СО, СУГ

Наличие пульта

Тип клапана (отсутствует, КЗЭУГ-А, КЗЭУГ-Б)

и его номинальный диаметр DN: 15, 20, 25;

для КЗЭУГ-А доступен DN32

Обозначение технических условий

## 1.2 Характеристики и параметры

Основные технические характеристики системы приведены в таблице 1.

Таблица 1 – Основные технические характеристики и параметры

Наименование параметра или характеристики	Значение для САКЗ-МК-2-1Ai-	
	ОМ, ОС	О
Концентрация СН (СУГ), вызывающая срабатывание системы, % НКПР <sup>1</sup>	10±5	–
Концентрация СО, вызывающая срабатывание системы по уровням «Порог 1» / «Порог 2», мг/м <sup>3</sup>	(20±5) / (100±25)	
Время срабатывания системы, с, не более: при загазованности СН (СУГ) / СО от внешнего сигнала	15 / 60 1	– / 60 1
Время установления рабочего режима (прогрева), с, не более	30	
Напряжение питания переменного тока частотой (50±1) Гц, В	от 190 до 253	
Потребляемая мощность (стандартного комплекта), ВА, не более	2,5	
Примечание – НКПР – значение для метана (бутана) – по ГОСТ 30852.19-2002		

Условия эксплуатации: температура окружающей среды – от минус 10 до плюс 40 °С; относительная влажность воздуха при температуре 25°С – от 20 до 80 %; атмосферное давление от 86 до 106,7 кПа.

Назначенный срок службы в рабочих условиях (при условии замены сенсоров, выработавших свой ресурс и соблюдения требований настоящего РЭ) – 12 лет.

Средняя наработка на отказ – не менее 40 000 ч.

Система обеспечивает:

- световую индикацию включенного состояния;
- звуковую и световую сигнализации при загазованности, превышающей установленные пороговые значения и при неисправности системы, а также сохранение сигнализации после снижения загазованности ниже пороговых значений;
- закрытие клапана при концентрациях газа, превышающих установленные значения;
- индикацию состояния клапана (открыт/закрыт – по положению кнопки клапана КЗЭУГ-А и кольца-привода клапана КЗЭУГ-Б);
- постоянную самодиагностику.

Соединительные кабели оснащены разъемами для быстрого соединения и не требуют разделки при монтаже (за исключением пожарных и GSM извещателей). Длина кабеля связи – не более 50 м, кабеля клапана – 3 м (по заказу – до 10 м).

### **1.3 Состав системы**

Стандартный комплект:

- сигнализатор загазованности СЗ-2-2Аi;
- сигнализатор загазованности СЗ-1-1Аi или СЗ-3-1Аi;
- адаптер питания;
- клапан (наличие и тип клапана – по требованию заказчика);
- соединительные кабели.

По заказу в состав системы могут входить пульт контрольный ПК-Аi; дополнительный сигнализатор; дополнительный адаптер питания.

К системе допускается подключать GSM-извещатель типа GSM5-105 или аналогичный, а также пожарные извещатели типа ИП212-34АВТ, ИП212-189АМ или ИП212-50М через адаптер-пульт АПК. При срабатывании пожарного извещателя запорный клапан закрывается.

### **1.4 Работа системы**

Схемы соединений системы приведены в приложении Б. Ниже приведено описание работы типовой системы, приведенной на рисунке Б.1 приложения Б.

При подаче напряжения питания включаются индикаторы «Питание» на сигнализаторах и пульте. Во избежание ложных срабатываний при прогреве сенсора блокируются все сигналы. Индикатор «Отказ» периодически включается.

В процессе прогрева сигнализатор автоматически определяет наличие подключенных внешних устройств. Если один из сигнализаторов не подключен – трижды включится звуковой сигнал. Если сигнализатор подключен, но нет клапана – звуковой сигнал включится дважды. При правильном соединении двух сигнализаторов и клапана звуковой сигнал будет отсутствовать.

По истечении 30 секунд блокировка автоматически снимается, и сигнализаторы начинают контролировать содержание газа в помещении. Индикаторы «Отказ» гаснут.

Если к сигнализатору подключен клапан или другой сигнализатор – в процессе работы будет контролироваться исправность кабеля клапана и (или) связи с другим сигнализатором. При отключении или неисправности подключенного устройства включится индикатор «Отказ» и звуковой сигнал.

**Если ДО ВКЛЮЧЕНИЯ системы не был подключен, например, клапан, система будет игнорировать цепи, связанные с ним.**

**1.4.1 Концентрация СН (СУГ) равна или превышает значение «Порог»:** включится индикатор «ГАЗ», включится периодический (сигнал/пауза) звуковой сигнал на сигнализаторе, обнаружившем загазованность, закроется клапан.

**1.4.2 Снижение концентрации ниже значения «Порог»:** звуковая сигнализация и индикаторы «ГАЗ» останутся включенными до момента сброса кнопкой «Контроль» сигнализатора.

**1.4.3 Концентрация СО равна или превышает значение «Порог 1»:** Индикатор «Газ» кратковременно включается, звуковой сигнал: четыре коротких/пауза.

**1.4.4 Снижение концентрации СО ниже значения «Порог 1», не достигнув значения «Порог 2»:** выключится звуковая сигнализация, погаснет индикатор «Газ».

**1.4.5 Концентрация СО равна или превышает значение «Порог 2»:** Индикатор «Газ» постоянно светится красным цветом, звуковой сигнал: длинный сигнал/пауза. Закроется клапан.

**1.4.6 Последовательное снижение концентрации СО ниже значений «Порог 2», затем «Порог 1»:** звуковая и световая сигнализации останутся включенными до устранения причины загазованности и сброса кнопкой «Контроль».

**1.4.7 Отсоединение или обрыв кабеля связи, соединяющего сигнализаторы:** Индикаторы «Отказ» и «Газ» светятся непрерывно. Звуковой сигнал прерывистый («трель»). Закроется клапан.

**1.4.8 Отсоединение или неисправность клапана:** Индикатор «Отказ» светится оранжевым (желтым) цветом, звучит непрерывный звуковой сигнал.

**1.4.9 Обрыв кабеля связи с пультом:** на пульте погаснет индикатор «Питание».

**1.4.10 Внутренняя неисправность (отказ сенсора):** Индикатор «Отказ» – светится непрерывно. Звуковой сигнал прерывистый («трель»). На пульте будут дублироваться световые и звуковые сигналы.

**1.4.11 Отключение электропитания:** Клапан останется открытым

## **1.5 Маркировка**

На транспортную тару наносятся согласно ГОСТ 14192-96 манипуляционные знаки: «Хрупкое. Осторожно», «Беречь от влаги», «Ограничение температуры»; наименование грузополучателя и пункт назначения, наименование грузоотправителя и пункт отправления, масса брутто и нетто.

## **1.6 Упаковка**

Внутренняя упаковка устройств – вариант ВУ-П-Б-8 по ГОСТ 23216-78.

Составные части системы упаковываются в транспортную тару - ящики из гофрированного картона по ГОСТ 9142-2014 или другую тару, обеспечивающую сохранность системы при транспортировании.



## 2.2 Клапан запорный газовый КЗЭУГ-А

Клапан предназначен для использования в качестве запорного элемента трубопроводов сетей газопотребления в помещениях потребителей газа с рабочей средой природный газ – ГОСТ 5542-2014 (или сжиженный – ГОСТ Р 52087-2018).

Обозначения клапана:

$$\frac{\text{КЗЭУГ-А}}{1} \frac{\text{Ш}}{2} \frac{\text{У}}{3} \frac{15}{4} \frac{\text{М}}{5} \frac{\text{А}}{6}$$

1 Тип клапана

2 Тип присоединения входа: «М» или отсутствует – муфтовый, «Ш» – штуцер

3 Исполнение по типу корпуса: «П» или отсутствует – прямой, «У» – угловой

4 Номинальный диаметр клапана, DN: 15, 20, 25, 32

5 Направление подачи среды: символ отсутствует – на золотник; «М» – под золотник (только DN15, DN20).

6 Материал корпуса: А – алюминий, Л – латунь.

Технические характеристики приведены в паспорте на клапан.

В клапанах исполнений DN15, DN20, DN25 и DN32 газ подается на золотник, в клапанах DN15М и DN20М – под золотник.

В верхней части корпуса под прозрачным предохранительным колпачком имеется кнопка, которая служит для ручного управления клапаном. При вытягивании кнопки клапан открывается, при нажатии – закрывается.

При подаче импульсного электрического сигнала запорный элемент опускается вниз и прижимается к седлу, перекрывая поступление газа.

Клапан потребляет энергию только в момент закрытия. В открытом состоянии не создает посторонних шумов и вибрации.

Внешний вид клапанов различных типоразмеров показан на рисунке 2.

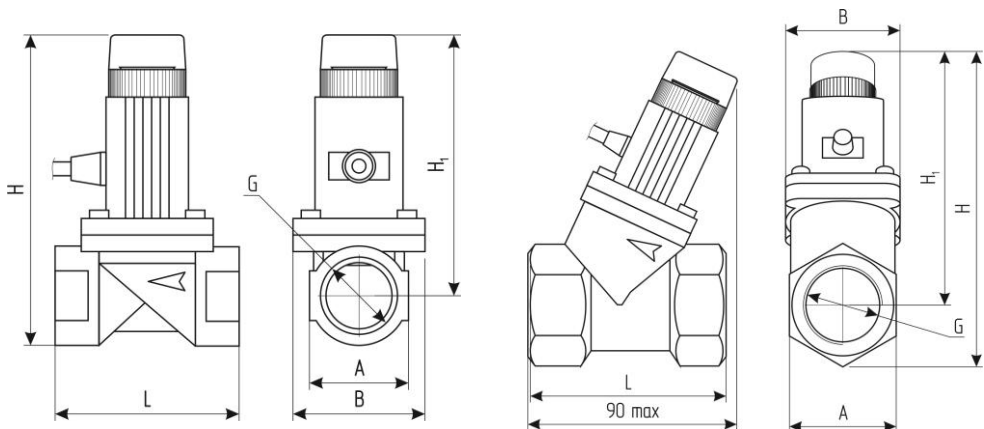
Массо-габаритные характеристики приведены в таблице 2.

Диаграмма пропускной способности при нормальных условиях приведена в приложении Е.

Таблица 2 – Размеры, масса клапанов КЗЭУГ-А

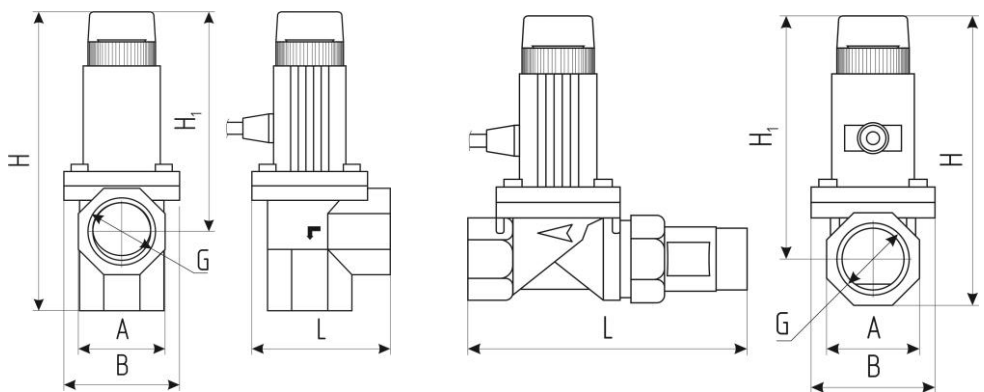
Исполн.	Размеры (по рисунку 2)				Масса, кг, не более
	L x B x H, мм	Стыковочная резьба, G"	H <sub>1</sub> , мм, не более	A, мм	
15 (15М)	63×47×107	1/2"	92	30	0,35
20 (20М)	66×47×113	3/4"	95	36	0,40
У20	57×47×124			33	0,50
Ш20М	110×34×113			32/34	0,60
25	81×47×130	1"	105	44	0,60
32	91×55×145	1¼"	119	53	0,50





а) К3ЭУГ-A15(M), 20(M), 32

б) К3ЭУГ-A25



в) К3ЭУГ-AУ20

г) К3ЭУГ-AШ20M

Рисунок 2 – Внешний вид клапанов К3ЭУГ-A

### 2.3 Клапан запорный газовый КЗЭУГ-Б

Клапан предназначен для использования в качестве запорного элемента трубопроводов сетей газопотребления в помещениях потребителей газа с рабочей средой природный газ – ГОСТ 5542-2014 (или сжиженный – ГОСТ Р 52087-2018).

Обозначения клапана:

$\frac{\text{КЗЭУГ-Б}}{1} \frac{20}{2} \frac{\text{Ш}}{3} \frac{\text{Л}}{4}$

1 Тип клапана

2 Номинальный диаметр клапана, DN: 15, 20, 25 (20.01 исполнение DN20 со сниженными потерями)

3 Тип присоединения со стороны потребителя:

«М» или отсутствует – муфта;

«Ш» – штуцер.

4 Материал корпуса : «Л» – латунь, «А» – алюминий.

Массо-габаритные характеристики приведены в таблице 3.

Таблица 3 – Размеры, масса клапанов КЗЭУГ-Б

Наименование параметра или характеристики	Значение по типам КЗЭУГ-Б			
	15(Ш)	20(Ш)	20.01(Ш)	25(Ш)
Номинальный диаметр (DN), мм	15	20		25
Максимальный допустимый расход газа, м <sup>3</sup> /ч	3		10	
Габаритные размеры (длина×ширина×высота), мм, не более	85×35×50	100×40×55	110×50×65	
Масса клапана, кг, не более	0,2	0,3	0,45	

Диаграмма пропускной способности при нормальных условиях приведена в приложении Е.

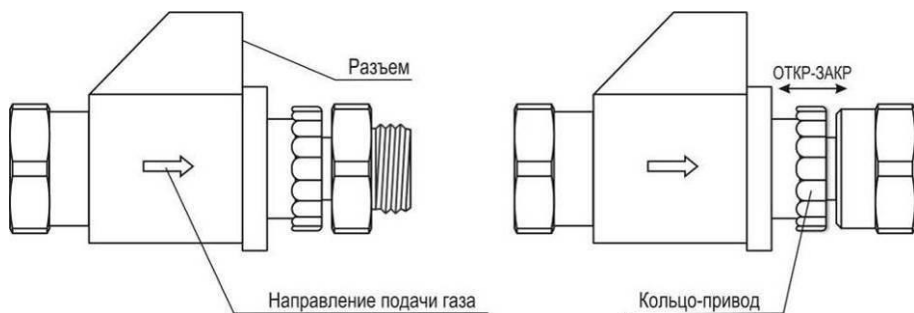
Остальные технические характеристики приведены в паспорте на клапан.

Внешний вид клапана показан на рисунке 3.

Клапан состоит из корпуса с запорным элементом и блока электромагнитного управления с кольцом-приводом для ручного управления. На кольце имеются надписи с указанием направлений открытия и закрытия. Клапан оснащен разъемом для подключения кабеля управления.

При подаче импульсного электрического сигнала запорный элемент перемещается и прижимается к седлу, перекрывая поступление газа.

Клапан потребляет энергию только в момент закрытия. В открытом состоянии не создает посторонних шумов и вибрации.



а) с штуцерным присоединением

б) с муфтовым присоединением

Рисунок 3 – Внешний вид клапана типа КЗЭУГ-Б

## 2.4 Пульт контрольный ПК-Аi

Пульт предназначен для удаленного контроля за состоянием системы с помощью световой и звуковой сигнализации.

Технические характеристики приведены в паспорте на пульт.

Пульт выполнен в прямоугольном корпусе из ударопрочного пластика, аналогичном сигнализатору.

Питание пульта осуществляется от сигнализатора по кабелю связи. При включении устройства в нормальном режиме светится индикатор «Питание», при наличии внешнего сигнала включится соответствующий индикатор и звуковой сигнал.

## 3 ИСПОЛЬЗОВАНИЕ ПО НАЗНАЧЕНИЮ

### 3.1 Эксплуатационные ограничения

Система должна эксплуатироваться в помещениях, исключающих загрязнение ее элементов. В атмосфере помещений содержание коррозионно-активных агентов не должно превышать значений, установленных для атмосферы типа 1 по ГОСТ 15150-69. Окружающая среда должна быть не взрывоопасная.

Пульт контрольный должен находиться в конце линии (рисунок Б.1 приложения Б). Допускается размещать пульт между сигнализаторами при условии, что адаптеры питания имеются по обе стороны от пульта (рисунок Б.2 приложения Б).

**Внимание! Подавать питание на систему следует только после соединения всех ее элементов (сигнализаторов, пульта, клапана). Присоединение устройств после включения питания может привести к некорректной работе системы!**

**Установленный срок службы сенсоров в сигнализаторах – 5 лет.** Наличие в анализируемом воздухе посторонних вредных или агрессивных примесей, или частиц сокращает срок службы сенсоров. Сенсоры, выработавшие свой ресурс, подлежат замене.

**ВНИМАНИЕ! Клапан КЗЭУГ-Б-15 допускается применять при максимальном расходе газа не более 3 м<sup>3</sup>/час, КЗЭУГ-Б20.01 и КЗЭУГ-Б25 – не более 10 м<sup>3</sup>/час.**

### 3.2 Меры безопасности



Во избежание несчастных случаев и аварий запрещается приступать к работе с системой, не ознакомившись с настоящим РЭ.

При повреждении шнура питания адаптера его замену, во избежание опасности, должен проводить изготовитель, сервисная служба или аналогичный квалифицированный персонал.

Монтаж и пуско-наладочные работы должны выполняться специализированными организациями, имеющими право на выполнение таких видов работ, в соответствии с проектным решением и эксплуатационной документацией.

К монтажу системы допускаются лица, прошедшие аттестацию в квалификационной комиссии и имеющие группу по электробезопасности не ниже III.

При монтаже и эксплуатации системы действуют общие положения по технике безопасности в соответствии с требованиями ГОСТ 12.2.003-91, ГОСТ 12.2.007.0-75, СП 62.13330.2011 ("Газораспределительные системы") и ФНИП "Правила безопасности систем газораспределения и газопотребления".

При работе с газовыми смесями в баллонах под давлением должны соблюдаться требования, изложенные в "Правилах промышленной безопасности опасных производственных объектов, на которых используется оборудование, работающее под избыточным давлением".



**Запрещается проводить работы по устранению неисправностей при наличии электропитания на элементах системы или давления рабочей среды в трубопроводе; проводить сварочные или другие работы, связанные с нагревом клапана и присоединенного к нему трубопровода, разбирать, регулировать клапан.**

### 3.3 Указания по монтажу

**При монтаже не допускаются удары по корпусам сигнализатора и клапана.**

Адаптер питания может быть подключен к любому сигнализатору. Клапан рекомендуется подключать к сигнализатору с адаптером питания.

Сигнализаторы СЗ-1-1Аi и СЗ-3-1Аi способны контролировать площадь в радиусе до 5 м (около 80 м<sup>2</sup>), сигнализатор СЗ-2-2i – в радиусе до 8 м (около 200 м<sup>2</sup>). Места установки сигнализаторов должны быть определены в проектной документации.

Сигнализатор должен устанавливаться не ближе 50 см от форточек и мест притока воздуха, в местах наиболее вероятного скопления или утечки газа: СЗ-1-1Аi – на расстоянии от 10 до 20 см от потолка; СЗ-2-2Аi – на расстоянии от 150 до 180 см от пола; СЗ-3-1Аi – на расстоянии от 15 до 25 см от пола.

**Примечание – От газового прибора сигнализаторы должны располагаться на расстоянии, обеспечивающем условия эксплуатации, приведенные в п.1.2 настоящего РЭ.**

Рекомендуется устанавливать сигнализаторы так, чтобы их можно было подвергать проверке без демонтажа. Пример размещения приведен в приложении А, схемы соединений – в приложении Б, цветовая маркировка проводов кабелей – в приложении В.

Электрическая розетка для адаптера питания должна располагаться на расстоянии, соответствующем длине кабеля адаптера. Натянутое состояние кабеля не допускается.

Клапан должен устанавливаться в соответствии с требованиями проектной документации и в месте, обеспечивающем свободный доступ к кнопке (кольцу) ручного открытия клапана. Клапаны допускается устанавливать как на вертикальном, так и на горизонтальном участке трубопровода. При установке клапана КЗЭУГ-А на горизонтальном участке кнопка управления должна располагаться сверху или сбоку.



**С целью предотвращения выхода из строя клапана КЗЭУГ-А, перед ним рекомендуется устанавливать газовый фильтр типа ФГ или аналогичный.**

**ВНИМАНИЕ! Во избежание поломки клапана КЗЭУГ-Б усилие при затяжке должно быть:**

для КЗЭУГ-Б15 – не более 30 Нм

для КЗЭУГ-Б20.01 и КЗЭУГ-Б25 – не более 50 Нм

**Изгибающее усилие должно отсутствовать! Трубопровод по обеим сторонам клапана должен быть надежно зафиксирован на стене.**

Монтаж в общем случае выполняется в следующей последовательности:

- а) определить места установки составных частей системы;
- б) подготовить отверстия для крепления сигнализаторов к стене с помощью дюбелей из комплекта поставки (или других метизных изделий соответствующего размера). Рекомендуемые размеры и расположение крепежных отверстий приведены в приложении Г. Допускается установка сигнализатора только на один дюбель (верхний по рисунку приложения Г);
- в) установить розетку, подключить ее к сети ~230В;
- г) установить клапан на трубопроводе;
- д) закрепить сигнализатор(ы) (пульт) на стене;
- е) проложить кабели;
- ж) подключить кабели к разъемам сигнализаторов. Кабель клапана должен быть подключен к разъему «Клапан», другие устройства, а также адаптер питания, – в любой многофункциональный.

### **3.4 Подготовка к эксплуатации**

3.4.1 Провести внешний осмотр элементов системы и убедиться в отсутствии повреждений корпусов, кабеля адаптера, соединительных кабелей.

3.4.2 Проверка герметичности прокладочных и стыковочных соединений:

- закрыть газовый кран перед газопотребляющим оборудованием;
- открыть клапан, установить на место предохранительный колпачок КЗЭУГ-А;
- подать газ в газопровод и убедиться в герметичности стыковочных соединений с помощью мыльной эмульсии.



**Во избежании преждевременного выхода из строя клапана КЗЭУГ-А запрещается проводить его обмыливание со снятым предохранительным колпачком.**

**Во избежании преждевременного выхода из строя клапана КЗЭУГ-Б разрешается обмыливать только стыковочные соединения.**

3.4.3 Включить адаптер питания в розетку, дождаться погасания индикаторов «Отказ» на сигнализаторах и пульте.

3.4.4 Открыть газовый кран перед газопотребляющим оборудованием.

#### 3.4.5 Проверка срабатывания:

- нажать и удерживать кнопку «Контроль» на любом сигнализаторе;
- убедиться, что все индикаторы на сигнализаторе (сигнализаторах, пульте) светятся, включен звуковой сигнал (только на сигнализаторе с нажатой кнопкой);
- убедиться, что клапан закрылся по характерному щелчку и прекращению подачи газа на оборудование.

#### Примечания.

- 1 Кнопка удерживается до момента закрытия клапана.
- 2 При кратковременном нажатии кнопки «Контроль» на сигнализаторе, к которому клапан не подключен, включится звуковая и световая индикации только на этом сигнализаторе.

#### 3.4.6 Проверка герметичности затвора клапана.

- выполнить требования пп. 3.4.3, 3.4.4;
- вручную закрыть клапан;
- проверить герметичность клапана с помощью газоиндикатора. Протечка должна отсутствовать.

3.4.7 При положительных результатах проверки система готова к работе.

### 3.5 Использование изделия

К эксплуатации допускаются лица, прошедшие инструктаж по технике безопасности и изучившие настоящее РЭ.

В процессе эксплуатации адаптер питания должен быть постоянно включен в розетку, индикаторы «Питание» на сигнализаторах должны постоянно светиться.

Предохранительный колпачок на клапане КЗЭУГ-А должен быть установлен.

Для открытия клапана КЗЭУГ-А необходимо вытянуть кнопку в верхней части корпуса клапана (под колпачком). Колпачок необходимо предварительно отвинтить.

Для открытия клапана КЗЭУГ-Б необходимо переместить кольцо-привод в направлении имеющейся на кольце стрелки с надписью: «ОТКР».

После срабатывания сигнализатора СЗ-2-2Аi по уровню «Порог 1» (мигание индикатора «Газ», звуковой сигнал) необходимо проветрить помещение и принять меры к обнаружению и устранению причины или источника повышенной концентрации газа в помещении.

После срабатывания сигнализатора СЗ-1-1Аi или СЗ-3-1Аi от загазованности или СЗ-2-2Аi по уровню «Порог 2» (постоянное свечение индикатора «Газ», звуковой сигнал) необходимо выключить газовые и электроприборы, проветрить помещение и принять меры к обнаружению и устранению причины утечки или источника повышенной концентрации газа в помещении.

Повторное включение газовых приборов допускается только после устранения причин утечки, и снижении концентрации газа до допустимых значений после проветривания помещения.

После снижения концентраций газа ниже предельно допустимых значений сигналы аварий (световые и звуковые) сбрасываются нажатием кнопки «Контроль» на сигнализаторе.

При повторном срабатывании необходимо перекрыть кран подачи газа и вызвать аварийную службу газового хозяйства.

Возможные неисправности и способы их устранения приведены в разделе 4.

При проведении ремонта в помещении, где установлена система, с применением красок, растворителей, других горючих жидкостей и едких веществ, необходимо отключить систему от электропитания, демонтировать сигнализаторы, пульт и вынести их в чистое помещение и укрыть клапан от попадания на него пыли, влаги и грязи.

## 4 ТЕХНИЧЕСКОЕ ОБСЛУЖИВАНИЕ И РЕМОНТ

### 4.1 Общие указания

Обслуживание системы проводят работники обслуживающей организации, имеющей право на выполнение соответствующих видов работ, и прошедшие аттестацию в квалификационной комиссии, изучившие настоящее РЭ и имеющие квалификационную группу по электробезопасности не ниже III.

Ремонт системы выполняют работники обслуживающей организации или авторизованного сервисного центра.

### 4.2 Меры безопасности

При обслуживании и ремонте действуют общие положения по технике безопасности в соответствии с требованиями ГОСТ 12.2.003-91, ГОСТ 12.2.063-2015, ГОСТ 12.1.019-2017, ГОСТ 12.2.007.0-75 и ФНиП «Правила безопасности систем газораспределения и газопотребления».

При работе с газовыми смесями в баллонах под давлением должны соблюдаться требования техники безопасности, изложенные в "Правилах промышленной безопасности опасных производственных объектов, на которых используется оборудование, работающее под избыточным давлением".

**Запрещается проводить работы по устранению неисправностей при наличии электропитания на элементах системы или давления рабочей среды в трубопроводе.**

### 4.3 Техническое обслуживание

Плановое техническое обслуживание (далее – ТО) системы проводят работники обслуживающей организации на месте эксплуатации не реже одного раз в 3 года. Объем работ приведен в таблице 2.

Потребитель на месте эксплуатации при каждом пользовании газовыми приборами проводит внешний осмотр в соответствии с п. 3.4.1, а также – не реже одного раза в год – проверяет работоспособность в соответствии с пп. 3.4.3-3.4.5.

Среднее время восстановления работоспособного состояния (без учета времени на контроль работоспособности, регулировку или поверку) – не более 15 ч.

Таблица 2 – Объем технического обслуживания

Пункт РЭ	Наименование объекта ТО и работы	Примечание
3.4.1, 3.4.2	Проверка герметичности прокладочных и стыковочных соединений клапана	На месте эксплуатации
3.4.1, 3.4.3–3.4.5	Проверка срабатывания клапана	
3.4.1, 3.4.6	Проверка герметичности затвора клапана	При необходимости
Примечание – Допускается проверять систему подачи ПГС на месте эксплуатации.		

#### **4.4 Техническое освидетельствование**

В соответствии с ч.1 ст.13 ФЗ-102 от 26.06.2008, если система применяется в сфере государственного регулирования обеспечения единства измерений, – требуется проведение периодической поверки сигнализаторов, а после их ремонта – первичной поверки.

Данное требование не распространяется на физических лиц–владельцев средств измерений. Тем не менее, для исключения ложных срабатываний и отказов рекомендуется не реже одного раза в год проводить настройку и калибровку сигнализаторов.

Настройка проводится организацией, имеющей соответствующее оборудование и право на проведение таких работ. Методика настройки приведена в приложении Д.

Поверка (калибровка) сигнализаторов проводится органами по стандартизации и метрологии в рамках ежегодного ТО по документам:

– СЗ-1-1Аi и СЗ-2-2Аi: РТ-МП-6076-448-2019 «ГСИ. Сигнализаторы загазованности СЗ-Аi. Методика поверки.» Утверждена ФБУ «Ростест-Москва» 26 июня 2019 г.

После поверки на месте эксплуатации проверяется срабатывание системы нажатием кнопки «Контроль» в соответствии с пп. 3.4.1, 3.4.3–3.4.5.

#### **4.5 Сведения по утилизации**

По истечении срока службы система должна быть снята с эксплуатации и утилизирована. Изготовитель не гарантирует безопасность использования системы по истечении срока службы.

Изделие не представляет опасности для жизни и здоровья людей, а также для окружающей среды после окончания срока службы. Продукты утилизации не наносят вреда окружающей среде и не оказывают вредного воздействия на человека.

Утилизация проводится без принятия специальных мер защиты окружающей среды.

В случае невозможности утилизации на месте, необходимо обратиться в специализированную организацию.

#### **4.6 Возможные неисправности и способы устранения**

Возможные неисправности сигнализаторов, причины, вызывающие их и способы устранения приведены в таблице 3.



Таблица 3 – Возможные неисправности и способы устранения

Признаки и внешнее проявление неисправности	Возможные причины	Указания по устранению
При включении в сеть не светятся индикаторы «Питание» на сигнализаторах и пульте	1 Отсутствует напряжение в электросети, или неисправна розетка 2 Неисправность адаптера питания или сигнализатора	Устранить неисправность
Светится индикатор «Отказ», звуковой сигнал «трель»	Неисправность сигнализатора	Вызвать представителя обслуживающей организации
На сигнализаторе индикаторы «Газ» и «Отказ» светятся постоянно, звуковой сигнал отключен	1 Обрыв кабеля связи 2 Неисправность подключенного сигнализатора	
На сигнализаторе без клапана индикатор «Отказ» светится постоянно, звуковой сигнал отключен	Неисправность подключенного сигнализатора	
На сигнализаторе с подключенным клапаном индикатор «Отказ» светится постоянно, включен звуковой сигнал	1 Обрыв кабеля клапана. 2 Внутренняя неисправность клапана	
Срабатывает сигнализация при отсутствии загазованности	1 Нарушена настройка порога срабатывания 2 Неисправность сигнализатора	
При загазованности выше нормы отсутствует звуковая и/или световая сигнализация, не срабатывает клапан		
При срабатывании сигнализатора клапан не закрывается. При отсоединении клапана включается индикатор «Отказ».	Неисправность сигнализатора	
При срабатывании сигнализатора клапан не закрывается. При отсоединении клапана индикатор «Отказ» не включается.	1 Неисправность клапана 2 Обрыв кабеля клапана	1 Отключить питание системы. 2 Присоединить кабель клапана к разъему «Клапан» сигнализатора. 3 Подать питание на систему.
	3 Не соблюдена процедура подключения клапана	

## 5 ГАРАНТИИ ИЗГОТОВИТЕЛЯ

Изготовитель гарантирует соответствие системы требованиям ТУ 4215-004-96941919-2007 при условии соблюдения потребителем правил транспортирования, хранения, монтажа, эксплуатации, установленных в настоящем РЭ, а также требований к поверке (калибровке) сигнализаторов.



**Периодическая поверка (калибровка) сигнализаторов в объеме проверки функционирования, корректировки порогов сигнальной концентрации и поверки не входит в гарантийные обязательства.**

Гарантийный срок эксплуатации - 24 месяца с даты продажи, но не более 30 месяцев с даты изготовления (приемки). Гарантийный срок хранения - 6 месяцев с даты изготовления (приемки).

При отсутствии в гарантийном и отрывном талонах даты продажи и штампа торговой организации гарантийный срок исчисляется с даты изготовления (приемки).

В гарантийный ремонт изделие принимается вместе с настоящим РЭ.

При выходе из строя в течение гарантийного срока по вине предприятия-изготовителя система подлежит бесплатному ремонту или замене.

**В гарантийном ремонте может быть отказано в следующих случаях:**

- истек гарантийный срок эксплуатации;
- повреждена, неразборчива или отсутствует маркировка с заводским номером на корпусе изделия, входящего в состав системы;
- заводской номер на корпусе изделия, входящего в состав системы не совпадает с заводским номером, записанным в свидетельстве о приемке;
- повреждены или отсутствуют заводские пломбы или пломбы сервисного центра;
- нарушены условия хранения, транспортирования, эксплуатации (наличие механических повреждений, следов краски, побелки и т.п.);
- устройство повреждено умышленными или ошибочными действиями владельца;
- засорение запорного элемента клапана вследствие отсутствия фильтра;
- монтаж, ремонт или внесение конструктивных изменений лицами или организациями, не имеющими разрешения на право проведения таких работ;
- нарушены требования к поверке сигнализатора (истек срок поверки, поверка проведена организацией, не аккредитованной в Росстандарте);
- повреждение клапана вследствие попадания внутрь посторонних предметов;
- воздействие на изделие стихийного бедствия (пожар, наводнение, молния и т.п.), а также других причин, находящихся вне контроля изготовителя и продавца.

Изготовитель: ООО "ЦИТ-Плюс"

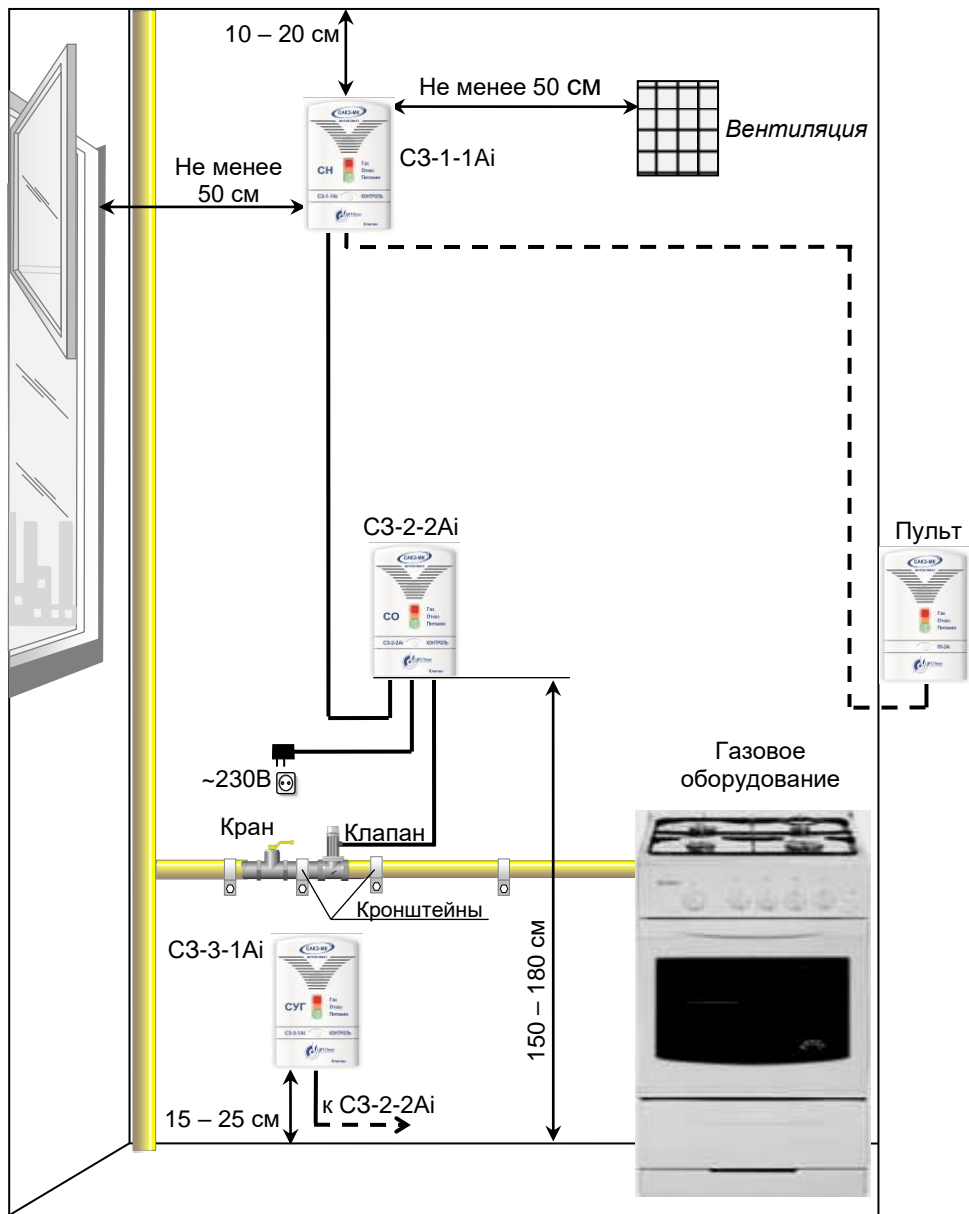
## 6 ТРАНСПОРТИРОВАНИЕ И ХРАНЕНИЕ

Система должны храниться в условиях, соответствующих группе 3 по ГОСТ 15150-69. В помещениях для хранения системы содержание коррозионно-активных агентов не должно превышать значений, установленных для атмосферы типа 1 по ГОСТ 15150-69.

Упакованная система может транспортироваться любым закрытым видом транспорта, кроме самолетов. Условия транспортирования в зависимости от воздействия механических факторов - легкие (Л) по ГОСТ 23216-78.

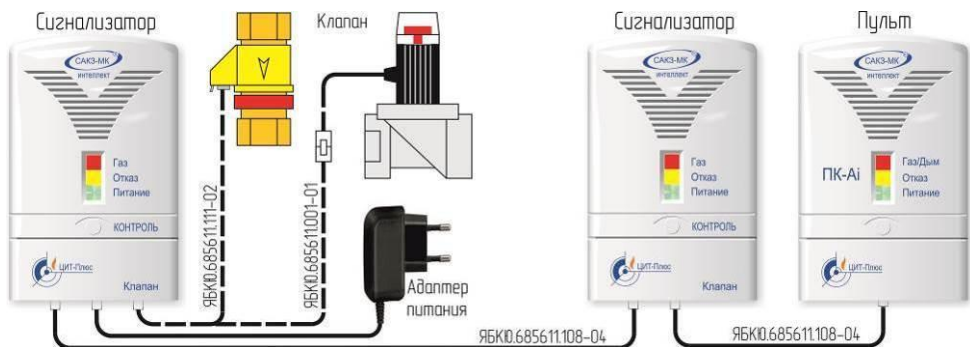
Условия транспортирования в зависимости от воздействия климатических факторов должны соответствовать условиям хранения группы 3 по ГОСТ 15150-69.

## Приложение А Схема размещения

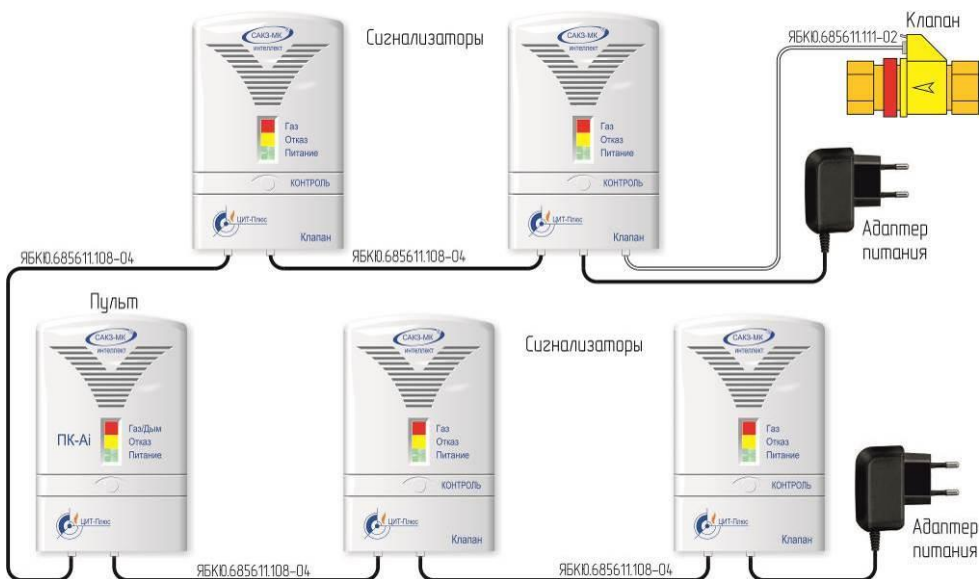


Примечание – Адаптер питания может быть подключен к любому сигнализатору. Клапан рекомендуется подключать к сигнализатору с адаптером питания.

## Приложение Б Схемы соединений



Место подключения клапана показано условно.  
Рисунок Б.1 – Типовая схема соединений



Тип и место подключения клапана показаны условно.

Рисунок Б.2 – Схема соединений с дополнительными сигнализаторами



а) схема соединений. Тип клапана показан условно.



б) схема электрическая подключения пожарных извещателей

Рисунок Б.3 – Система с пожарными извещателями

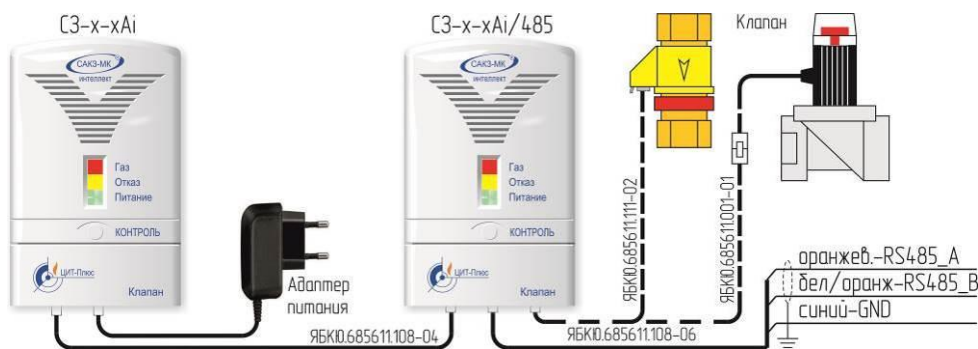
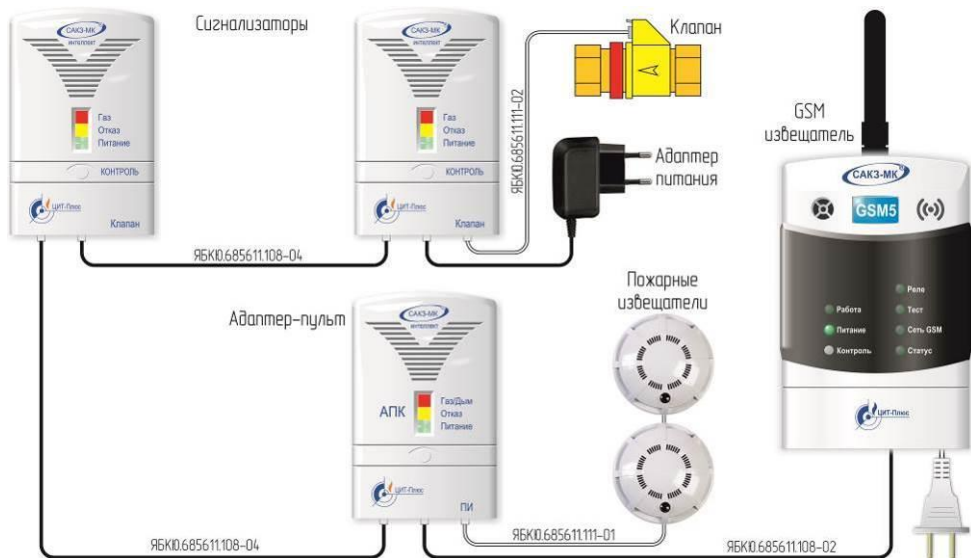
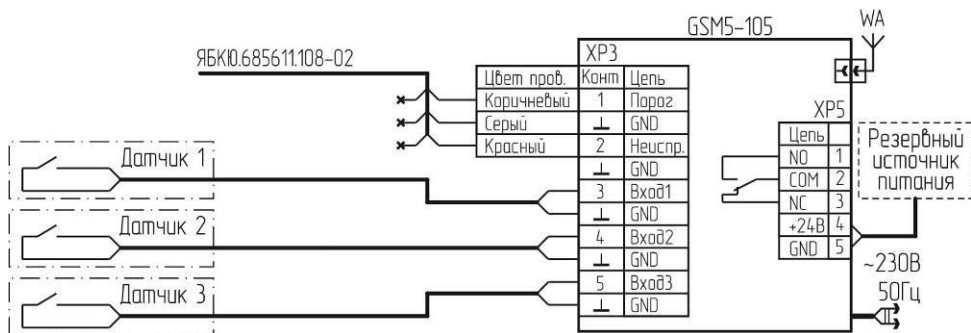


Рисунок Б.4 - Схема соединений с сигнализатором, имеющим выход RS485



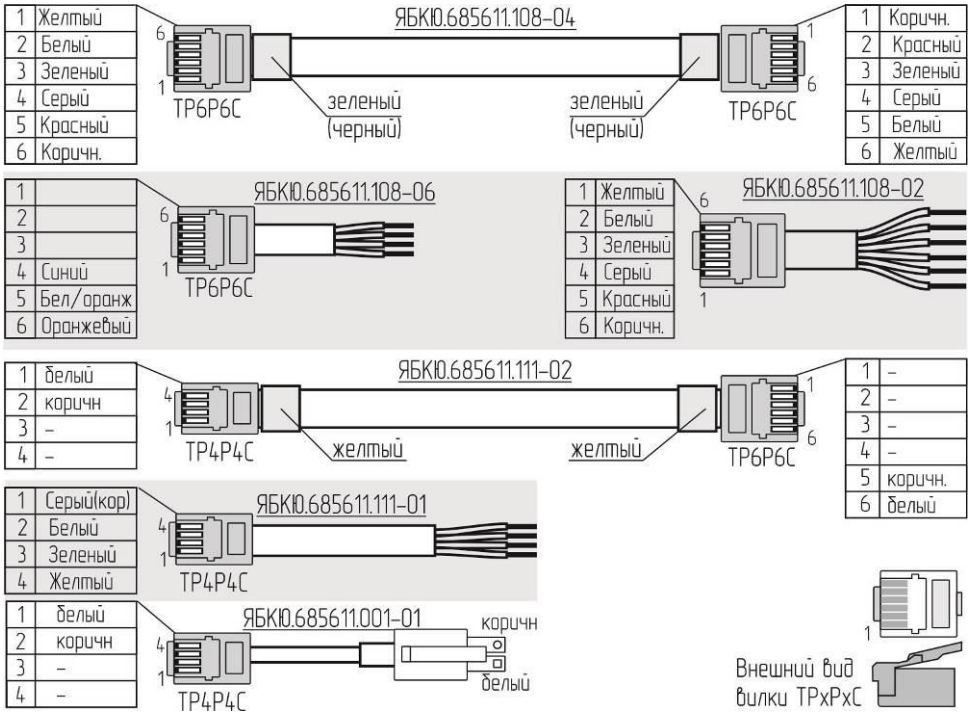
а) схема соединений. Тип клапана показан условно.  
Схему подключения пожарных извещателей см. рисунок Б.26.



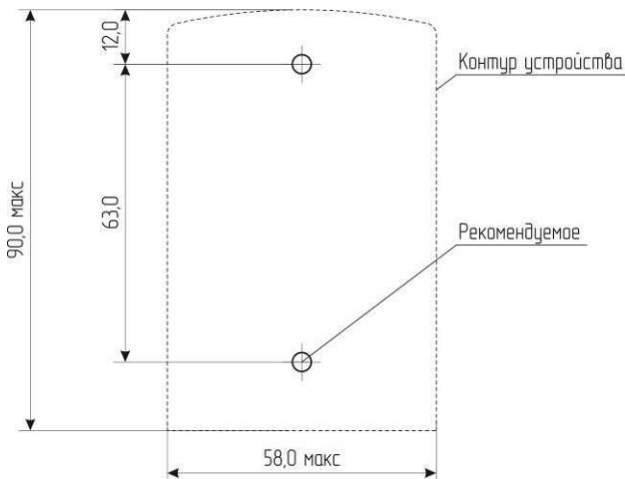
б) схема электрическая подключения GSM извещателя

Рисунок Б.5 – Система с GSM извещателем

## Приложение В Маркировка проводов кабелей



## Приложение Г Разметка крепежных отверстий





## Приложение Д Методика настройки порогов срабатывания

Д.1 Настройку порогов срабатывания необходимо выполнять после ремонта, а также в процессе эксплуатации не реже одного раза в год.

Условия проведения:

- температура окружающей среды, °С . . . . . плюс (20±5)
- относительная влажность воздуха, % . . . . . от 30 до 80
- атмосферное давление, кПа . . . . . 101,3±4 (760±30)
- напряжение питания переменного тока частотой (50±1) Гц, В . . . . . 230±23
- напряжение питания постоянного тока, В . . . . . 5,0±0,1

В помещениях, где проводятся работы, содержание коррозионно-активных агентов не должно превышать норм, установленных для атмосферы типа 1 по ГОСТ 15150-69, должны отсутствовать агрессивные ароматические вещества (кислоты, лаки, растворители, светлые нефтепродукты).

Сигнализатор должен быть выдержан в условиях проведения настройки в течение 2 ч, баллоны с газовыми смесями – в течение 24 ч.

Средства измерений, вспомогательные технические устройства и материалы, применяемые при настройке:

- 1 Гигрометр психрометрический ВИТ-2 ТУ 3 Украина 14307481.001-92
- 2 Барометр-анероид метеорологический БАММ-1 ТУ 25-11.1513-79
- 3 Ротаметр РМ-А 0,063 Г УЗ ТУ1-01-0249-75
- 4 Редуктор БКО-50 ДМ ТУ У 30482268.004
- 5 Трубка поливинилхлоридная (ПВХ) 5х1,5 мм по ТУ 6-19-272-85
- 6 Источник питания ТЕС 23 БДС 9974-72 (0-30В, 0-1А)

Примечания.

- 1 Все средства поверки должны иметь действующие свидетельства о поверке.
- 2 Допускается использование других средств измерения, обеспечивающих необходимую погрешность измерений.

Для настройки СЗ-1-1Аi должен быть использован стандартный образец состава газовой смеси в баллонах под давлением 1 разряда по ГОСТ 8.578-2014 «ГСИ. Государственная поверочная схема для средств измерений содержания компонентов в газовых средах» с объемной долей метана (0,44 ± 0,04) % ((10 ± 0,9) % НКПР). Расход газовой смеси установить равным (19 ± 1) л/ч по шкале ротаметра.

Для настройки СЗ-2-2Аi должны быть использованы стандартные образцы состава газовых смесей в баллонах под давлением 1 разряда по ГОСТ 8.578-2014 «ГСИ. Государственная поверочная схема для средств измерений содержания компонентов в газовых средах» (таблица Д.1). Расход газовых смесей установить равным (30 ± 6) дм<sup>3</sup>/ч. Достаточно настроить только первый порог сигнализации, второй устанавливается автоматически.

Для настройки СЗ-3-1Аi должна быть использована газовая смесь состава С<sub>4</sub>Н<sub>10</sub> + воздух, концентрацией (0,14 ± 0,02) % (об.д.) (10 ± 1,1) % НКПР. Расход газовой смеси установить равным (19 ± 1) л/ч по шкале ротаметра.

Таблица Д.1 – Перечень ПГС для проведения настройки СЗ-2-2Аi

№ ПГС	Наименование ПГС	Номер ПГС по Госреестру, ТУ	Номинальное значение концентрации и предел допускаемого абсолютного отклонения
1	СО + воздух	3843-87	$(17 \pm 2)$ млн <sup>-1</sup> или $(19,9 \pm 2,3)$ мг/м <sup>3</sup>
2		3847-87, 4265-88	$(86 \pm 7)$ млн <sup>-1</sup> или $(100,6 \pm 8,2)$ мг/м <sup>3</sup>

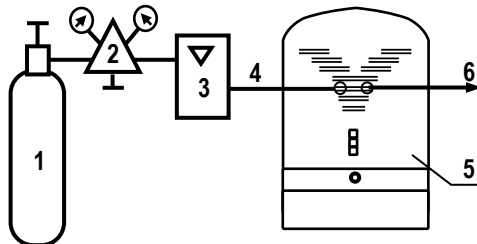
Д.2 Перед проведением настройки необходимо:

а) собрать схему в соответствии с рисунком Д.1;

б) подать на датчик сигнализатора поверочный нулевой газ или выдержать сигнализатор на атмосферном воздухе в течение 3 мин;

в) подать на сигнализатор питание;

г) выдержать сигнализатор в течение времени прогрева.



1 – баллон с ПГС; 2 – редуктор;  
3 – ротаметр; 4 – трубка ПВХ;  
5 – сигнализатор; 6 – сброс

Д.3 Порядок настройки

Рисунок Д.1 – Схема подачи ПГС

### Д.3.1 Настройка СЗ-1-1Аi (СЗ-3-1Аi)

а) однократно нажать кнопку «Калибровка», расположенную на обратной стороне сигнализатора – должен прозвучать короткий звуковой сигнал, индикатор «Газ» должен часто включаться;

б) подать на датчик сигнализатора газовую смесь;

в) через 30 секунд с момента подачи смеси нажать кнопку «Контроль». Должен включиться короткий звуковой сигнал и погаснуть индикатор «Газ».

### Д.3.2 Настройка СЗ-2-2Аi:

а) настройка первого порога:

– однократно нажать кнопку «Калибровка», расположенную на обратной стороне сигнализатора – должен включиться короткий звуковой сигнал, индикатор «Газ» должен часто включаться;

– подать на датчик сигнализатора ПГС № 1;

– через 60 секунд с момента подачи ПГС № 1 нажать кнопку «Контроль». Должен включиться короткий звуковой сигнал, индикатор «Газ» должен редко включаться.

Для ручной настройки второго порога – выполнить п. Д.3.2б или выйти из настройки, нажав кнопку «Калибровка».

б) настройка второго порога:

– подать на датчик сигнализатора ПГС № 2;

– через 60 секунд с момента подачи ПГС № 2 нажать кнопку «Контроль». Должен включиться короткий звуковой сигнал, индикатор «Газ» должен погаснуть.

Д.4 После настройки отключить питание сигнализатора и опломбировать отверстие кнопки «Калибровка».

## Приложение Е

### Диаграммы пропускной способности клапанов

