



**СИСТЕМА  
АВТОМАТИЧЕСКОГО КОНТРОЛЯ  
ЗАГАЗОВАННОСТИ  
САКЗ-МК-1-1А**

Руководство по эксплуатации  
ЯБКЮ.421453.109 РЭ



Перед началом использования устройства необходимо ознакомиться с настоящим руководством по эксплуатации.

Система менеджмента качества ООО «ЦИТ-Плюс» соответствует требованиям СТО Газпром 9001-2018. Сертификат № ОГН1.RU.1408.K00041.

Продукция сертифицирована в Системе добровольной сертификации ИНТЕРГАЗСЕРТ. Сертификат № ОГН4.RU.1303.B00637. Срок окончания 28 апреля 2023 года.



Продукция сертифицирована в Системе добровольной сертификации ГАЗСЕРТ. Сертификат соответствия № ЮАЧ1.RU.1406.H.00068, срок действия с 16.07.2021 по 15.07.2024 г.



Декларация о соответствии ТР ТС 004/2011, ТР ТС 020/2011, регистрационный номер: ЕАЭС № RU Д-РУ.ИМ43.В.01758. Срок действия с 12.07.2018 г. по 11.07.2023 г.

### **Изделие не подлежит обязательной сертификации**



Требуйте заполнения гарантийного талона представителями торговой и монтажной организаций. *При отсутствии в талоне информации о продавце и монтажной организации владельцу может быть отказано в праве на гарантийный ремонт.*

Настоящее руководство по эксплуатации (далее РЭ) предназначено для ознакомления с техническими характеристиками, принципом действия, правилами монтажа и эксплуатации системы автоматического контроля загазованности САКЗ-МК-1-1А (в дальнейшем – система). РЭ распространяется на все исполнения системы, различающиеся составом, количеством и модификацией блоков, входящих в комплект поставки.

Монтаж, пуско-наладка и техническое обслуживание системы должны проводиться работниками специализированной организации, имеющей право на проведение таких работ.



Система не предназначена для использования лицами (включая детей) с пониженными физическими, психическими или умственными способностями или при отсутствии у них опыта или знаний, если они не находятся под контролем или не проинструктированы об использовании устройства лицом, ответственным за их безопасность. Дети должны находиться под присмотром для недопущения игры с элементами системы.

### **Запрещается установка заглушки в разъем «ВЫХОД»!**

**Во избежание поломки клапана усилие при затяжке должно быть:**

для КЗЭУГ-Б15 – не более 30 нм

для КЗЭУГ-Б20.01 и КЗЭУГ-Б25 – не более 50 нм

**Изгибающее усилие должно отсутствовать!**

**Запрещается использовать устройство не по назначению!**

Все работы по монтажу, демонтажу, техническому обслуживанию и ремонту должны проводиться только после отключения сигнализатора от сети электропитания.

С целью предотвращения преждевременного выхода из строя, следует обеспечить защиту сигнализатора от попадания паров масла и других испарений при приготовлении пищи: разместить сигнализатор в стороне от пути перемещения испарений к вентиляции, а также обязательно включать принудительную вентиляцию при наличии большого количества испарений.

*Изображение элементов системы в настоящем РЭ приведено схематично и может отличаться от реальных, что не может служить основанием для претензий. Изготовитель оставляет за собой право без предварительного уведомления вносить изменения в конструкцию устройства, не ухудшающие его технические и метрологические характеристики.*

Общество с ограниченной ответственностью «Центр Инновационных Технологий – Плюс» (ООО «ЦИТ-Плюс») имеет исключительное право на использование зарегистрированных товарных знаков:



САКЗ®

САКЗ-МК®

## Содержание

1 ОПИСАНИЕ И РАБОТА.....	4
1.1 Назначение .....	4
1.2 Характеристики и параметры .....	4
1.3 Состав системы .....	5
1.4 Работа системы.....	6
1.5 Маркировка .....	7
1.6 Упаковка .....	7
2 ОПИСАНИЕ И РАБОТА СОСТАВНЫХ ЧАСТЕЙ.....	7
2.1 Сигнализатор загазованности СЗ-1-1АГ (СЗ-1-1АВ) .....	7
2.2 Сигнализатор загазованности сжиженным газом СЗ-3-1АГ (СЗ-3-1АВ) .....	8
2.3 Клапан запорный газовый КЗЭУГ-А .....	8
2.4 Клапан запорный газовый КЗЭУГ-Б .....	10
2.5 Пульт контрольный ПК-2 (ПК-2А) .....	11
3 ИСПОЛЬЗОВАНИЕ ПО НАЗНАЧЕНИЮ.....	11
3.1 Эксплуатационные ограничения .....	11
3.2 Меры безопасности.....	12
3.3 Указания по монтажу .....	12
3.4 Подготовка к эксплуатации.....	14
3.5 Использование изделия .....	15
4 ТЕХНИЧЕСКОЕ ОБСЛУЖИВАНИЕ И РЕМОНТ .....	15
4.1 Общие указания .....	15
4.2 Меры безопасности.....	16
4.3 Техническое обслуживание.....	16
4.4 Техническое освидетельствование .....	16
4.5 Возможные неисправности и способы устранения.....	17
4.6 Сведения по утилизации .....	17
5 ГАРАНТИИ ИЗГОТОВИТЕЛЯ .....	18
6 ТРАНСПОРТИРОВАНИЕ И ХРАНЕНИЕ .....	19
Приложение А. Схема размещения.....	20
Приложение Б. Типовые схемы включения .....	20
Приложение В. Маркировка проводов кабелей .....	23
Приложение Г. Разметка крепежных отверстий .....	23
Приложение Д. Методика настройки порогов срабатывания.....	24
Приложение Е. Методика поверки сигнализаторов СЗ-1-1АГ, СЗ-1-1АВ .....	26
Приложение Ж. Схемы для настройки и проверки сигнализатора .....	30
Приложение И. Диаграмма пропускной способности клапанов .....	31

# 1 ОПИСАНИЕ И РАБОТА

## 1.1 Назначение

Система автоматического контроля загазованности САКЗ-МК-1-1А (далее – «система») предназначена для непрерывного автоматического контроля содержания опасных концентраций углеводородного газа (природного – по ГОСТ 5542-2014, или метана СН<sub>4</sub>), (далее – СН), паров сжиженных углеводородов (далее СУГ) в атмосфере помещений потребителей газа.

Система обнаруживает содержание газа и служит для оповещения о наличии опасных концентраций и управления импульсным электромагнитным клапаном газоснабжения с ручным взводом.

Система применяется в жилых одно- и многоквартирных домах, коттеджах, дачах и других сооружениях коммунально-бытового назначения, где газ используется для отопления и приготовления пищи.

Пример записи обозначения системы при заказе:

САКЗ-МК-1-1А – С		П	КЗЭУГ-А15	ТУ 4215-004-96941919-2007
Наименование системы				
Исполнение по комплектации: «М» (может отсутствовать): контроль СН «С»: контроль СУГ				
Наличие пульта				
Тип клапана (отсутствует, КЗЭУГ-А, КЗЭУГ-Б) и его номинальный диаметр DN: 15, 20, 25; для КЗЭУГ-А доступен DN32				
Обозначение технических условий				

## 1.2 Характеристики и параметры

Основные технические характеристики системы приведены в таблице 1.

Таблица 1 – Основные технические характеристики и параметры

Наименование параметра или характеристики	Значение
Концентрация СН (СУГ), вызывающая срабатывание системы («Порог»), % НКПР	10±5
Время срабатывания системы, с, не более: при загазованности от внешнего датчика	15 1
Время установления рабочего режима (прогрева), с, не более	30
Напряжение питания переменного тока частотой (50±1) Гц, В	190...253
Потребляемая мощность (стандартного комплекта), ВА, не более	1,5
Примечание – значение НКПР для метана (бутана) – по ГОСТ 30852.19-2002 (МЭК 60079-20:1996)	

Условия эксплуатации: температура окружающей среды для сигнализатора от 0 до плюс 40 °С, для клапана и пульта – от минус 10 до плюс 40 °С; относительная влажность воздуха при температуре 25°С – от 20 до 80%; – атмосферное давление – от 86 до 106,7 кПа.

Система обеспечивает:

- индикацию включенного состояния и постоянную самодиагностику;
- звуковую и световую сигнализации при загазованности, превышающей установленное пороговое значение и при неисправности системы;
- закрытие клапана при концентрации газа, превышающей установленное значение «Порог» а также при неисправности системы;
- индикацию состояния клапана (открыт/закрыт – по положению кнопки клапана КЗЭУГ-А и кольца-привода клапана КЗЭУГ-Б);
- сохранение сигнализации после снижения концентрации газа ниже установленного порогового значения.

Назначенный срок службы в рабочих условиях (при условии замены сенсоров, выработавших свой ресурс и соблюдении требований настоящего РЭ) – 12 лет.

Средняя наработка на отказ – не менее 40 000 ч.

Соединительные кабели оснащены разъемами для быстрого соединения и не требуют разделки при монтаже (за исключением пожарных извещателей и GSM извещателя). Максимальная длина кабеля связи – 50 м, типовая длина кабеля клапана – 3 м (по заказу – до 10м).

### 1.3 Состав системы

Стандартный комплект:

- сигнализатор загазованности с адаптером питания;
- клапан с кабелем (тип клапана – по требованию заказчика)\*.

По отдельному заказу в состав системы могут входить:

- контрольный пульт ПК-2А;
- дополнительный сигнализатор загазованности СЗ-1-1АВ или СЗ-1-1АГ (СЗ-3-1АВ или СЗ-3-1АГ).

Примечание. \*Клапан КЗЭУГ-Б15 используется при максимальном расходе газа не более 3 м<sup>3</sup>/час, КЗЭУГ-Б20.01 и КЗЭУГ-Б25 – не более 10 м<sup>3</sup>/час.

При наличии в комплекте поставки дополнительного сигнализатора или пульта клапан, по требованию заказчика, может отсутствовать.

К системе допускается подключать GSM-извещатель GSM5-105 или аналогичный, пожарные извещатели ИП212-34АВТ, ИП212-189АМ или ИП212-50М. При срабатывании пожарного извещателя запорный клапан закрывается.

Схемы подключения приведены в приложении.

Клапаны КЗЭУГ-А и КЗЭУГ-Б допускается устанавливать как на горизонтальном, так и на вертикальном участке трубопровода.

Кабели пульта и связи оснащены разъемами ТР6Р6С (RJ12) для быстрого соединения и не требуют разделки при монтаже. Адаптер соединен неразрывно с сигнализатором загазованности кабелем питания (кроме исполнения «В»).

Структурно-функциональная схема системы приведена на рисунке 1.

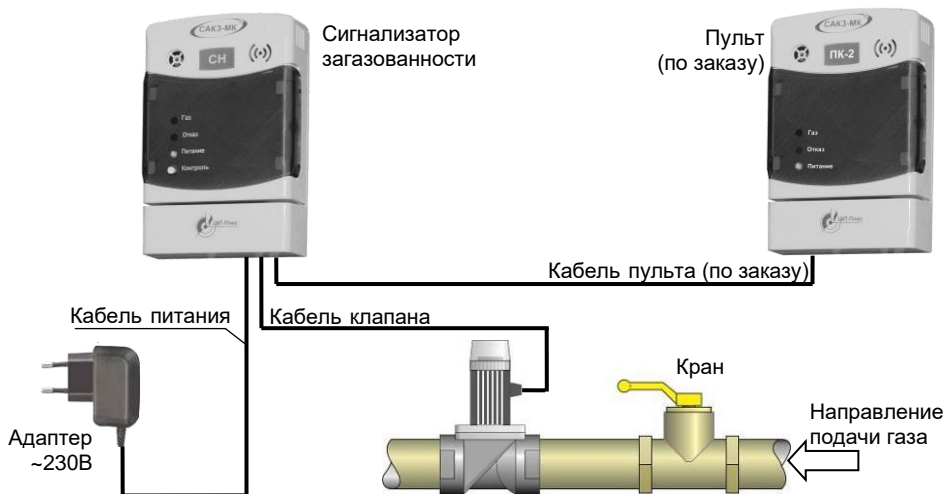


Рисунок 1 - Структурно-функциональная схема системы

#### 1.4 Работа системы

При подаче напряжения питания включатся индикаторы «Питание» на сигнализаторе и пульте и прозвучит короткий звуковой сигнал. Во избежание ложных срабатываний при прогреве сенсора блокируются все сигналы.

Блокировка снимается автоматически через 20-30 секунд, после чего сигнализатор начинает непрерывно анализировать окружающий воздух на содержание газа. Индикаторы «Питание» светятся постоянно.

1.4.1 При концентрации газа, равной или превышающей значение «Порог»:

- включится индикатор «Газ»;
- включится звуковой сигнал на сигнализаторе, обнаружившем загазованность;
- закроется клапан.

1.4.2 При снижении концентрации ниже установленного значения «Порог»:

- звуковая сигнализация и индикаторы «Газ» останутся включенными до момента сброса кнопкой «Контроль» сигнализатора.

1.4.3 При отсоединении или неисправности клапана:

- включится звуковой сигнал;
- включится индикатор «Отказ».

1.4.4 При внутренней неисправности (отказ сенсора):

- включится индикатор «Отказ»;
- индикатор «Питание» начнет мигать;
- включится звуковой сигнал;
- закроется клапан.

При наличии в составе системы пульта на нем будут дублироваться световые и звуковые сигналы.

1.4.5 При отключении электропитания клапан останется открытым.

## 1.5 Маркировка

На транспортную тару наносятся согласно ГОСТ 14192-96 манипуляционные знаки: «Хрупкое. Осторожно», «Беречь от влаги», «Ограничение температуры»; наименование грузополучателя и пункт назначения, наименование грузоотправителя и пункт отправления, масса брутто и нетто.

## 1.6 Упаковка

Внутренняя упаковка – вариант ВУ-П-Б-8 по ГОСТ 23216-78.

Составные части системы упаковываются в транспортную тару - ящики из гофрированного картона по ГОСТ 9142-2014 или другую тару, обеспечивающую сохранность системы при транспортировании.

## 2 ОПИСАНИЕ И РАБОТА СОСТАВНЫХ ЧАСТЕЙ

### 2.1 Сигнализатор загазованности СЗ-1-1АГ (СЗ-1-1АВ)

#### 2.1.1 Назначение

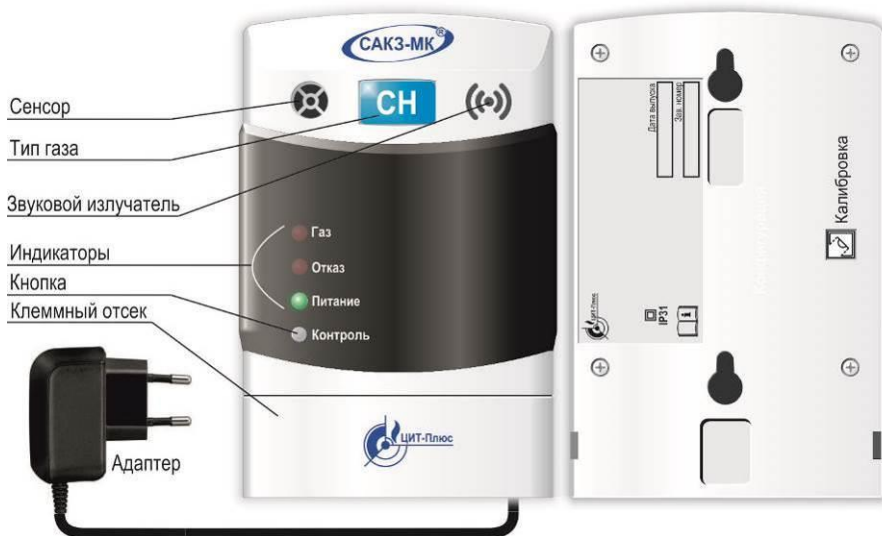
Внешний вид сигнализатора приведен на рисунке 2.

Сигнализатор служит для оповещения световым и звуковым сигналами о появлении опасных концентраций СН и управления запорным клапаном газоснабжения.

#### 2.1.2 Краткое описание и принцип действия

Технические характеристики приведены в паспорте на сигнализатор.

Тип сигнализатора: стационарный, непрерывного действия, одноканальный, с диффузионной подачей контролируемой среды, с одним фиксированным порогом сигнализации.



Примечания:

- 1 Сигнализатор СЗ-1-1АВ не имеет адаптера.
- 2 Монтажная панель условно не показана.

Рисунок 2 – Внешний вид сигнализатора

### 2.1.3 Устройство сигнализатора

Сигнализатор выполнен в прямоугольном корпусе из ударопрочного пластика.

На лицевой панели расположены кнопка «Контроль» и индикаторы «Газ», «Отказ», «Питание». В нижней части корпуса расположен отсек с разъемами для внешних присоединений типа Т1А6Р6С и винтовым клеммником (или разъемом типа Т1А4Р4С) для присоединения кабеля клапана.

На задней стороне расположено отверстие для доступа к кнопке «Калибровка», защищенное разрушаемой наклейкой для предотвращения несанкционированных действий.

Сигнализатор имеет встроенный звуковой излучатель, сигнализирующий о срабатывании или неисправности.

Сигнализатор СЗ-1-1АГ оснащен адаптером питания с встроенной вилкой. Длина кабеля – не менее 1,2 м. Сигнализатор СЗ-1-1АВ не имеет адаптера, питание осуществляется от сигнализатора СЗ-1-1АГ по кабелю связи. К одному сигнализатору СЗ-1-1АГ допускается подключать не более одного сигнализатора СЗ-1-1АВ.

Сигнализатор поставляется с заглушкой, установленной в разъем «Вход» и имитатором клапана (резистор номиналом 130 Ом), установленным в разъем «Клапан».

**ВО ИЗБЕЖАНИИ ВЫХОДА СИГНАЛИЗАТОРА ИЗ СТРОЯ ЗАПРЕЩАЕТСЯ УСТАНОВКА ЗАГЛУШКИ В РАЗЪЕМ «ВЫХОД»!**

При подключении к разъему «Вход» внешнего устройства заглушка извлекается.

При использовании сигнализатора совместно с клапаном имитатор удаляется.

Переключатель и имитатор используются также при проведении настройки и проверки сигнализатора.

Сигнализатор крепится на стену с помощью монтажной панели (при поставке закреплена на задней стороне сигнализатора).

## 2.2 Сигнализатор загазованности сжиженным газом СЗ-3-1АГ (СЗ-3-1АВ)

Сигнализатор служит для оповещения световым и звуковым сигналами о появлении опасных концентраций паров СУГ и управления запорным клапаном.

Устройство, принцип действия и комплектация сигнализатора СЗ-3-1АГ (СЗ-3-1АВ) аналогичны сигнализатору СЗ-1-1АГ (СЗ-1-1АВ).

## 2.3 Клапан запорный газовый КЗЭУГ-А

Клапан предназначен для использования в качестве запорного элемента трубопроводов сетей газопотребления в помещениях потребителей газа с рабочей средой природный газ – ГОСТ 5542-2014 (или сжиженный – ГОСТ Р 52087-2018).

Обозначения клапана:

<u>КЗЭУГ-А</u>	<u>Ш</u>	<u>У</u>	<u>15</u>	<u>М</u>	<u>/А</u>
1	2	3	4	5	6

1 Тип клапана

2 Тип присоединения входа: «М» или отсутствует – муфтовый, «Ш» – штуцер

3 Исполнение по типу корпуса: «П» или отсутствует – прямой, «У» – угловой

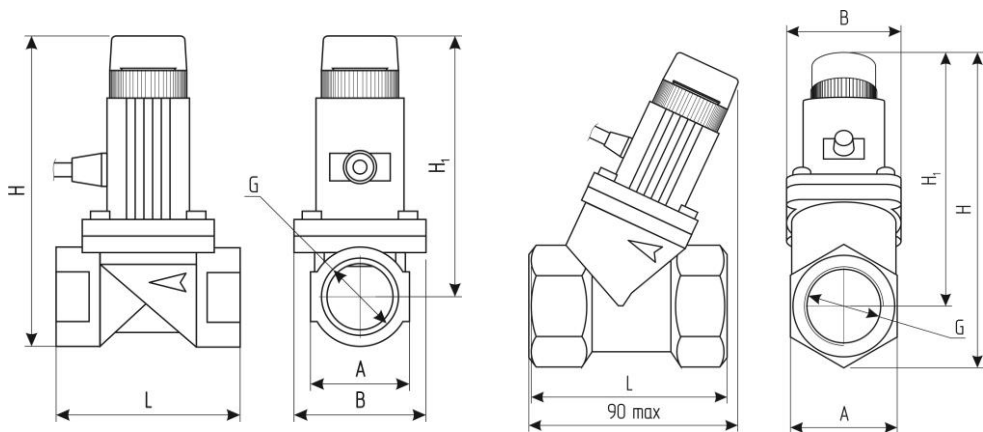
4 Номинальный диаметр клапана, DN: 15, 20, 25, 32

5 Направление подачи среды: символ отсутствует – на золотник; «М» – под золотник (только DN15, DN20).

6 Материал корпуса: А – алюминий, Л – латунь.

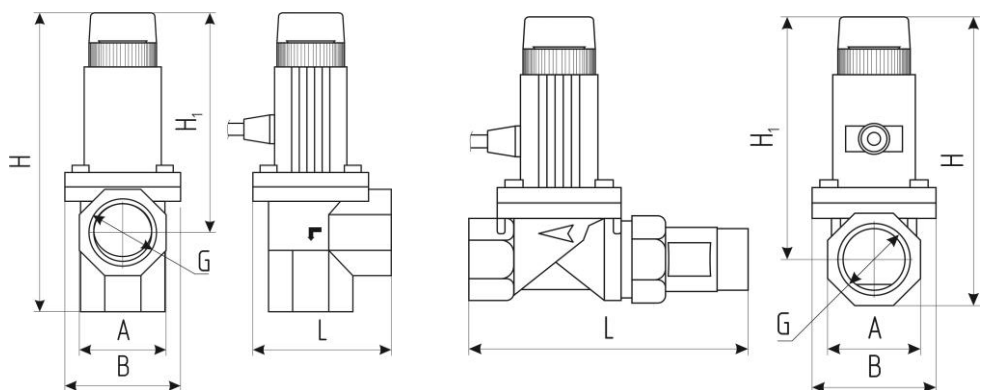


Внешний вид клапанов приведен на рисунке 3.  
 Технические характеристики приведены в паспорте на клапан.



а) КЗЭУГ-A15(M), 20(M), 32

б) КЗЭУГ-A25



в) КЗЭУГ-AУ20

г) КЗЭУГ-AШ20M

Рисунок 3 – Внешний вид клапанов КЗЭУГ-A

В верхней части корпуса имеется кнопка для ручного управления клапаном. При вытягивании кнопки клапан открывается, при нажатии – закрывается.

При подаче импульсного электрического сигнала запорный элемент опускается вниз и прижимается к седлу, перекрывая поступление газа.

Клапан потребляет энергию только в момент закрытия. В открытом состоянии не создает посторонних шумов и вибрации.

Массо-габаритные характеристики приведены в таблице 2. Диаграмма пропускной способности при нормальных условиях приведена в приложении И.

Таблица 2 – Размеры, масса клапанов КЗЭУГ-А

Исполн.	Размеры (по рисунку 3)				Масса, кг, не более
	L x B x H, мм	Стыковочная резьба, G"	H <sub>1</sub> , мм, не более	A, мм	
15 (15M)	63×47×107	1/2"	92	30	0,35
20 (20M)	66×47×113	3/4"	95	36	0,40
У20	57×47×124			33	0,50
Ш20М	110×34×113			32/34	0,60
25	81×47×130	1"	105	44	0,60
32	91x55x145	1¼"	119	53	0,50

## 2.4 Клапан запорный газовый КЗЭУГ-Б

Клапан предназначен для использования в качестве запорного элемента трубопроводов сетей газопотребления в помещениях потребителей газа с рабочей средой природный газ – ГОСТ 5542-2014 (или сжиженный – ГОСТ Р 52087-2018).

Обозначения клапана:

КЗЭУГ-Б 20– Ш /Л  
 1 2 3 4

1 Тип клапана

2 Номинальный диаметр клапана, DN: 15, 20, 25 (20.01 исполнение DN20 со сниженными потерями)

3 Тип присоединения со стороны потребителя:

«М» или отсутствует – муфта;

«Ш» – штуцер.

4 Материал корпуса : «Л» – латунь, «А» – алюминий.

Внешний вид клапана показан на рисунке 4, массо-габаритные характеристики – в таблице 3.

Таблица 3 – Размеры, масса клапанов КЗЭУГ-Б

Наименование параметра или характеристики	Значение по типам КЗЭУГ-Б			
	15(Ш)	20(Ш)	20.01(Ш)	25(Ш)
Номинальный диаметр (DN), мм	15	20		25
Максимальный допустимый расход газа, м <sup>3</sup> /ч	3		10	
Габаритные размеры (длина×ширина×высота), мм, не более	85×35×50	100×40×55	110×50×65	
Масса клапана, кг, не более	0,2	0,3	0,45	

Остальные технические характеристики приведены в паспорте на клапан, диаграмма пропускной способности приведена в приложении И.

Клапан состоит из корпуса с запорным элементом и блока электромагнитного управления с кольцом-приводом для ручного управления. На кольце имеются надписи с указанием направлений открытия и закрытия. Клапан оснащен разъемом типа Т1А6Р6С (RJ12) для подключения кабеля управления.

При подаче импульсного электрического сигнала запорный элемент перемещается и прижимается к седлу, перекрывая поступление газа.

Клапан потребляет энергию только в момент закрытия. В открытом состоянии не создает посторонних шумов и вибрации.

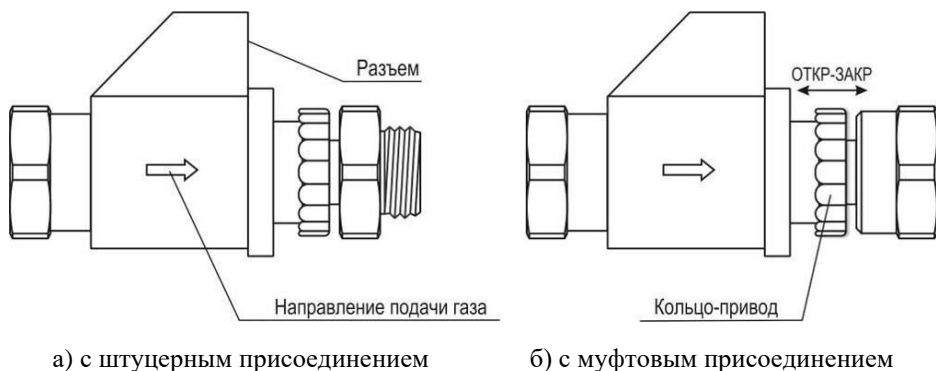


Рисунок 4 – Внешний вид клапана типа КЗЭУГ-Б

## 2.5 Пульт контрольный ПК-2 (ПК-2А)

Пульт контрольный предназначен для удаленного контроля за состоянием системы с помощью световой и звуковой сигнализации. Технические характеристики приведены в паспорте на пульт. Схема подключения приведена в приложении Б настоящего РЭ. Конструкция пульта аналогична конструкции сигнализатора.

Питание пульта осуществляется от сигнализатора по кабелю связи. При включении в нормальном режиме светится индикатор «Питание». При поступлении внешнего сигнала включаются соответствующие индикаторы и звуковой сигнал.

## 3 ИСПОЛЬЗОВАНИЕ ПО НАЗНАЧЕНИЮ

### 3.1 Эксплуатационные ограничения

Система должна эксплуатироваться в помещениях, исключающих загрязнение ее элементов. В атмосфере помещений содержание коррозионно-активных агентов не должно превышать значений, установленных для атмосферы типа 1 по ГОСТ 15150-69. Окружающая среда должна быть не взрывоопасная.

**ВНИМАНИЕ!** Установленный срок службы сенсора сигнализатора – 5 лет. Наличие в воздухе посторонних вредных или агрессивных примесей или частиц сокращает срок службы сенсоров. Сенсоры, выработавшие свой ресурс, подлежат замене.

**ВНИМАНИЕ!** Клапан КЗЭУГ-Б15 допускается применять при максимальном расходе газа не более 3 м<sup>3</sup>/час, КЗЭУГ-Б20.01 и КЗЭУГБ-25 – не более 10 м<sup>3</sup>/час.

### 3.2 Меры безопасности



Во избежание несчастных случаев и аварий запрещается приступать к работе с системой, не ознакомившись с настоящим РЭ.

Монтаж и пуско-наладочные работы должны выполняться специализированными организациями, имеющими право на выполнение таких видов работ, в соответствии с проектным решением и эксплуатационной документацией.

При монтаже и эксплуатации сигнализатора действуют общие положения по технике безопасности в соответствии с требованиями ГОСТ 12.2.003-91, ГОСТ 12.2.007.0-75, ФНИП "Правила безопасности сетей газораспределения и газопотребления", СП 62.13330.2011 ("Газораспределительные системы").

При работе с газовыми смесями в баллонах под давлением должны соблюдаться требования, изложенные в "Правилах промышленной безопасности опасных производственных объектов, на которых используется оборудование, работающее под избыточным давлением".

К монтажу системы допускаются лица, прошедшие аттестацию в квалификационной комиссии и имеющие группу по электробезопасности не ниже III.

Применяемый инструмент должен соответствовать типу и размерам крепежа.

При повреждении шнура питания адаптера его замену, во избежание опасности, должен проводить изготовитель, сервисная служба или аналогичный квалифицированный персонал.



**Запрещается проводить работы по устранению неисправностей при наличии электропитания на элементах системы или давления рабочей среды в трубопроводе; проводить сварочные или другие работы, связанные с нагревом клапана и присоединенного к нему трубопровода, разбирать, регулировать клапан.**

### 3.3 Указания по монтажу

**При монтаже не допускаются удары по корпусам сигнализатора и клапана.**

Сигнализатор способен контролировать площадь в радиусе до 5 м (около 80 м<sup>2</sup>). Сигнализатор должен устанавливаться не ближе 50 см от форточек и мест притока воздуха, в местах наиболее вероятного скопления газа: СЗ-1-1А(Г)(В) – на расстоянии 10 - 20 см от потолка; СЗ-3-1А(Г)(В) – на расстоянии 15 - 25 см от пола.

**Примечание – От газового прибора сигнализаторы должны располагаться на расстоянии, обеспечивающем условия эксплуатации, приведенные в п.1.2 настоящего РЭ.**

Место установки сигнализатора должно быть определено в проектной документации. Пример размещения приведен в приложении А, типовые схемы соединений – в приложении Б, цветовая маркировка проводов кабеля клапана – в приложении В. Рекомендуется устанавливать сигнализатор так, чтобы его можно было подвергать периодической проверке без демонтажа.

Электрическая розетка для питания сигнализатора исполнения «Г» должна располагаться на расстоянии, соответствующем длине кабеля адаптера. Натянутое состояние кабеля не допускается. К одному сигнализатору СЗ-1-1АГ допускается подключать не более одного сигнализатора СЗ-1-1АВ.

Клапан должен устанавливаться в соответствии с требованиями проектной документации и в месте, обеспечивающем свободный доступ к кнопке открытия клапана. Клапаны КЗЭУГ-А и КЗЭУГ-Б допускается устанавливать как на вертикальном, так и на горизонтальном участке трубопровода.

При установке клапана КЗЭУГ-А на горизонтальном участке рекомендуется, чтобы кнопка управления располагалась сверху или сбоку.



**С целью предотвращения выхода из строя клапана КЗЭУГ-А, перед ним рекомендуется устанавливать газовый фильтр типа ФГ или аналогичный.**

**ВНИМАНИЕ! Во избежание поломки клапана КЗЭУГ-Б усилие при затяжке должно быть:**

для КЗЭУГ-Б15 – не более 30 Нм;

для КЗЭУГ-Б20.01 и КЗЭУГ-Б25 – не более 50 Нм.

**Изгибающее усилие должно отсутствовать! Трубопровод по обеим сторонам клапана должен быть надежно зафиксирован на стене.**

Монтаж в общем случае выполняется в следующей последовательности:

- а) определить места установки составных частей системы;
- б) установить клапан на трубопроводе;
- в) снять с сигнализатора монтажную панель, сдвинув ее вниз;
- г) закрепить монтажную панель на стене с помощью дюбелей из комплекта поставки (или других метизных изделий диаметром 4 мм), рекомендуемые размеры и расположение крепежных отверстий приведены в приложении Г;
- г) установить розетку, подключить ее к сети ~230В;
- д) при необходимости проложить кабели к другим устройствам;
- е) снять крышку клеммного отсека с помощью небольшой отвертки с плоским лезвием в соответствии с рисунком 5;
- ж) установить сигнализатор на монтажную панель в соответствии с рисунком 6;
- з) подключить кабели к разъемам сигнализатора. Расположение разъемов в клеммном отсеке приведено на рисунке 7.
- и) при необходимости освободить в основании нужное количество окон для кабелей (см. рисунок 5);
- к) установить крышку клеммного отсека на место;
- л) при необходимости установить и подключить пульт.

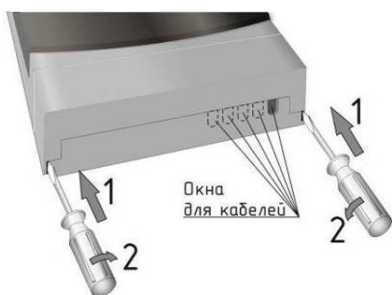
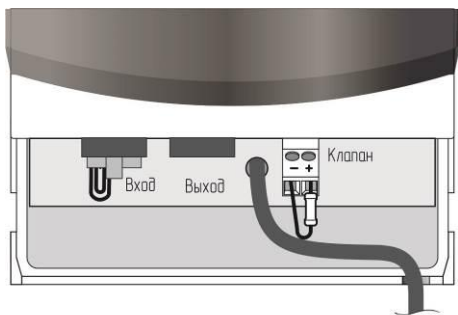


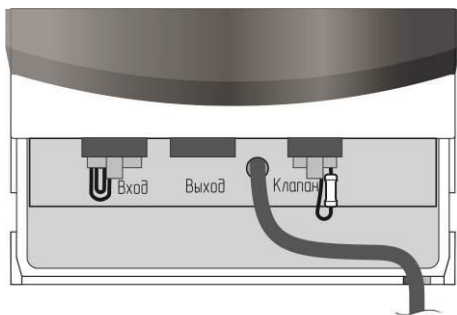
Рисунок 5 – Снятие крышки клеммного отсека



Рисунок 6 – Установка сигнализатора на монтажную панель



а) с клеммником для кабеля клапана



б) с разъемом для кабеля клапана

Рисунок 7 – Расположение разъемов в клеммном отсеке сигнализатора

#### Примечания:

1 Если вход сигнализатора не задействован, в разъем «Вход» должна быть установлена заглушка ЯБКЮ.423 142.001 из комплекта поставки.

**Во избежании выхода сигнализатора из строя ЗАПРЕЩАЕТСЯ установка заглушки в разъем «ВЫХОД»!**

2 Если сигнализатор используется без клапана, в разъем «Клапан» должен быть установлен имитатор клапана из комплекта поставки.

### 3.4 Подготовка к эксплуатации

3.4.1 Провести внешний осмотр элементов системы и убедиться в отсутствии повреждений корпусов, кабеля адаптера, соединительных кабелей.

3.4.2 Проверка герметичности прокладочных и стыковочных соединений:

- закрыть газовый кран перед газопотребляющим оборудованием;
- открыть клапан, установить на место предохранительный колпачок КЗЭУГ-А;
- подать газ в газопровод и убедиться в герметичности стыковочных соединений с помощью мыльной эмульсии.

**Во избежании преждевременного выхода из строя клапана КЗЭУГ-А запрещается проводить его обмыливание со снятым предохранительным колпачком.**

**Во избежании преждевременного выхода из строя клапана КЗЭУГ-Б разрешается обмыливать только стыковочные соединения.**

3.4.3 Включить адаптер питания в розетку, дождаться постоянного свечения индикаторов «Питание» на сигнализаторе и пульте.

3.4.4 Открыть газовый кран перед газопотребляющим оборудованием.

3.4.5 Проверка срабатывания:

- нажать и удерживать кнопку «Контроль» на сигнализаторе, к которому подключен клапан;
- убедиться, что все индикаторы на сигнализаторе светятся, включен звуковой сигнал;
- убедиться, что клапан закрылся по характерному щелчку и прекращению подачи газа на оборудование.

Примечание – Кнопка удерживается до момента закрытия клапана.

### 3.4.6 Проверка герметичности затвора клапана.

- выполнить требования пп. 3.4.3, 3.4.4;
- вручную закрыть клапан;
- проверить герметичность клапана с помощью газоиндикатора. Протечка должна отсутствовать.

3.4.7 При положительных результатах проверки система готова к работе.

## 3.5 Использование изделия

К эксплуатации допускаются лица, прошедшие инструктаж по технике безопасности и изучившие настоящее РЭ.

В процессе эксплуатации адаптер питания должен быть постоянно включен в розетку, индикатор «Питание» на сигнализаторе должен постоянно светиться.

Предохранительный колпачок на клапане КЗЭУГ-А должен быть установлен.

Для открытия клапана КЗЭУГ-А необходимо вытянуть кнопку в верхней части корпуса клапана (под колпачком). Колпачок необходимо предварительно отвинтить.

Для открытия клапана КЗЭУГ-Б необходимо переместить кольцо-привод в направлении имеющейся на кольце стрелки с надписью «ОТКР».

После срабатывания сигнализатора от загазованности необходимо:


- выключить газовые и электроприборы;
- проветрить помещение;
- принять меры к обнаружению и устранению причины утечки или источника повышенной концентрации газа в помещении.

Повторное включение газовых приборов допускается только после устранения причин утечки, и снижении концентрации газа до допустимых значений после проветривания помещения.

После снижения концентраций газа ниже предельно допустимых значений сигналы аварий (световые и звуковые) снимаются нажатием кнопки «КОНТРОЛЬ» на сигнализаторе.

При повторном срабатывании необходимо перекрыть кран подачи газа и вызвать аварийную службу газового хозяйства.

Возможные неисправности и способы их устранения приведены в разделе 4.

 При проведении ремонта в помещении, где установлена система, с применением красок, растворителей, других горючих жидкостей и едких веществ, необходимо:

- отключить систему от электропитания;
- демонтировать сигнализатор, пульт и вынести их в чистое помещение;
- укрыть клапан от попадания на него строительных и отделочных материалов.

## 4 ТЕХНИЧЕСКОЕ ОБСЛУЖИВАНИЕ И РЕМОНТ

### 4.1 Общие указания

Работы по ежегодному обслуживанию системы в планово-предупредительном порядке, а также ремонт системы проводят работники обслуживающей организации, имеющей право на выполнение соответствующих видов работ, и прошедшие аттестацию в квалификационной комиссии, изучившие настоящее РЭ и имеющие квалификационную группу по электробезопасности не ниже III.

## 4.2 Меры безопасности

При обслуживании и ремонте действуют общие положения по технике безопасности в соответствии с требованиями ГОСТ 12.2.003-91, ГОСТ 12.2.063-2015, ГОСТ 12.1.019-2017, ГОСТ 12.2.007.0-75 и ФНиП «Правила безопасности систем газораспределения и газопотребления».

При работе с газовыми смесями в баллонах под давлением должны соблюдаться требования техники безопасности, изложенные в "Правилах промышленной безопасности опасных производственных объектов, на которых используется оборудование, работающее под избыточным давлением".

**Запрещается проводить работы по устранению неисправностей при наличии электропитания на элементах системы или давления рабочей среды в трубопроводе.**

## 4.3 Техническое обслуживание

Потребитель на месте эксплуатации при каждом пользовании газовыми приборами проводит внешний осмотр в соответствии с п. 3.4.1, а также – не реже одного раза в год – проверяет работоспособность в соответствии с пп. 3.4.3-3.4.5.

Плановое техническое обслуживание (далее – ТО) системы проводят работники обслуживающей организации на месте эксплуатации не реже одного раз в 3 года. Объем работ приведен в таблице 4.

Таблица 4 – Объем технического обслуживания

Пункт РЭ	Наименование объекта ТО и работы	Примечание
3.4.1, 3.4.2	Проверка герметичности прокладочных и стыковочных соединений клапана	На месте эксплуатации
3.4.1, 3.4.3–3.4.5	Проверка срабатывания клапана	
3.4.1, 3.4.6	Проверка герметичности затвора клапана	При необходимости
Примечание – Допускается проверять срабатывание сигнализаторов подачи ПГС на месте эксплуатации.		

## 4.4 Техническое освидетельствование

В соответствии с ч.1 ст.13 ФЗ-102 от 26.06.2008, если система применяется в сфере государственного регулирования обеспечения единства измерений, – требуется проведение периодической поверки сигнализаторов, а после их ремонта – первичной поверки.

Требования данной статьи не распространяется на физических лиц – владельцев средств измерений. Тем не менее, для исключения ложных срабатываний и отказов рекомендуется не реже одного раза в год проводить настройку и калибровку сигнализаторов.

Настройка проводится организацией, имеющей соответствующее оборудование и право на проведение таких работ. Методика настройки приведена в приложении Д.

Калибровка проводится органами по стандартизации и метрологии в соответствии с методиками:

– приложение Е к ЯБКЮ.421453.111РЭ для СЗ-1-1АГ (СЗ-1-1АВ) (приложение Е настоящего РЭ – для справок);



– МП-038/04-2018 для СЗ-3-1АГ (СЗ-3-1АВ) (доступно на сайте ООО «ЦИТ-Плюс» www.cit-plus в разделе «Продукция\Методики настройки и поверки сигнализаторов загазованности»).

Перед отправкой сигнализатора в поверку необходимо установить заглушку в разъем «Вход» и имитатор клапана – в разъем «Клапан» (входят в комплект поставки).

После поверки на месте эксплуатации проверяется срабатывание системы нажатием кнопки «Контроль» в соответствии с пп. 3.4.1, 3.4.3–3.4.5.

По истечении срока службы система должна быть снята с эксплуатации и утилизирована.

Изготовитель не гарантирует безопасность использования системы по истечении срока службы.

#### 4.5 Возможные неисправности и способы устранения

Возможные неисправности сигнализаторов, причины, вызывающие их и способы устранения приведены в таблице 3.

Таблица 3 – Возможные неисправности и способы устранения

Признаки и внешнее проявление неисправности	Возможные причины	Указания по устранению
При включении в сеть не светятся индикаторы «Питание» на сигнализаторе и контрольном пульте	1 Отсутствует напряжение в электросети, или неисправна розетка	Устранить неисправность
	2 Неисправность адаптера питания или сигнализатора	
Индикатор «Отказ» светится постоянно, мигает индикатор «Питание», включен звуковой сигнал	Неисправность сигнализатора	Вызвать представителя обслуживающей организации
Индикатор «Отказ» светится постоянно, включен звуковой сигнал	1 Обрыв кабеля клапана. 2 Внутренняя неисправность клапана	
Срабатывает сигнализатор (включается световая и звуковая сигнализация) при отсутствии загазованности	1 Нарушена настройка порога срабатывания 2 Неисправность сигнализатора	
При загазованности выше нормы отсутствует звуковая и/или световая сигнализация, не срабатывает клапан	1 Нарушена настройка порога срабатывания 2 Неисправность сигнализатора	
При срабатывании сигнализатора клапан не закрывается. Предварительно закрытый клапан открывается.	Не соблюдена полярность при подключении кабеля клапана	Подключить в соответствии с приложением Б

#### 4.6 Сведения по утилизации

Изделие не представляет опасности для жизни и здоровья людей, а также для окружающей среды после окончания срока службы. Продукты утилизации не наносят вреда окружающей среде и не оказывают вредного воздействия на человека.

Утилизация проводится без принятия специальных мер защиты окружающей среды.

В случае невозможности утилизации на месте, необходимо обратиться в специализированную организацию.

## 5 ГАРАНТИИ ИЗГОТОВИТЕЛЯ

Изготовитель гарантирует соответствие системы требованиям ТУ 4215-004-96941919-2007 при условии соблюдения потребителем правил транспортирования, хранения, монтажа, эксплуатации, установленных в настоящем РЭ, а также требований к поверке сигнализаторов.



**Периодическая поверка сигнализаторов в объеме: проверки функционирования, корректировки порогов сигнальной концентрации и поверки не входит в гарантийные обязательства.**

Гарантийный срок эксплуатации - 24 месяца с даты продажи, но не более 30 месяцев с даты изготовления (приемки). Гарантийный срок хранения - 6 месяцев с даты изготовления (приемки).

При отсутствии в гарантийном и отрывном талонах даты продажи и штампа торговой организации гарантийный срок исчисляется с даты изготовления (приемки).

В гарантийный ремонт изделие принимается вместе с настоящим РЭ.

При выходе из строя в течение гарантийного срока по вине предприятия-изготовителя система подлежит бесплатному ремонту или замене.

**В гарантийном ремонте может быть отказано в следующих случаях:**

- истек гарантийный срок эксплуатации;
- повреждена, неразборчива или отсутствует маркировка с заводским номером на корпусе изделия, входящего в состав системы;
- заводской номер на корпусе изделия, входящего в состав системы не совпадает с заводским номером, записанным в свидетельстве о приемке;
- повреждены или отсутствуют заводские пломбы или пломбы сервисного центра;
- нарушены условия хранения, транспортирования, эксплуатации (наличие механических повреждений, следов краски, побелки и т.п.);
- устройство повреждено умышленными или ошибочными действиями владельца;
- засорение запорного элемента клапана вследствие отсутствия фильтра;
- монтаж, ремонт или внесение конструктивных изменений лицами или организациями, не имеющими разрешения на право проведения таких работ;
- нарушены требования к поверке сигнализатора (истек срок поверки, поверка проведена организацией, не аккредитованной в Росстандарте);
- повреждение клапана вследствие попадания внутрь посторонних предметов;
- воздействие на изделие стихийного бедствия (пожар, наводнение, молния и т.п.), а также других причин, находящихся вне контроля изготовителя и продавца.

Изготовитель: ООО "ЦИТ-Плюс"

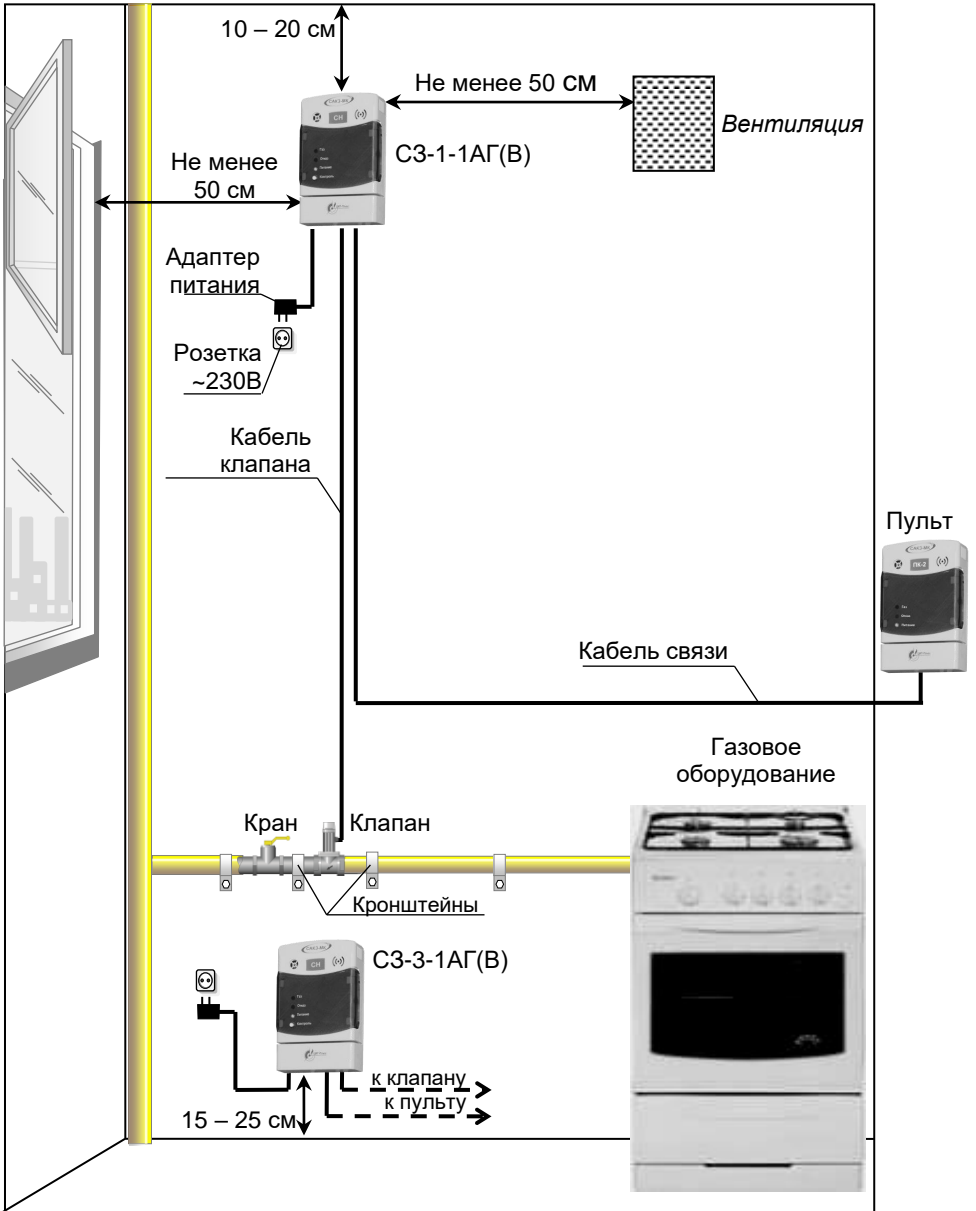
## **6 ТРАНСПОРТИРОВАНИЕ И ХРАНЕНИЕ**

Система должны храниться в условиях группы 3 по ГОСТ 15150-69. В помещениях для хранения системы содержание коррозионно-активных агентов не должно превышать значений, установленных для атмосферы типа 1 по ГОСТ 15150-69.

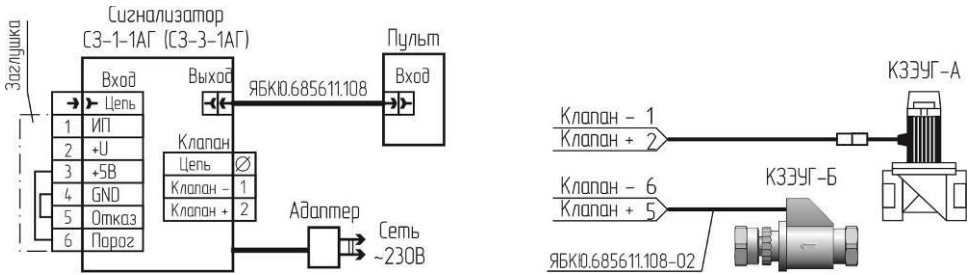
Упакованная система может транспортироваться любым закрытым видом транспорта, кроме самолетов. Условия транспортирования в зависимости от воздействия механических факторов - легкие (Л) по ГОСТ 23216-78.

Условия транспортирования в зависимости от воздействия климатических факторов должны соответствовать условиям хранения группы 3 по ГОСТ 15150-69.

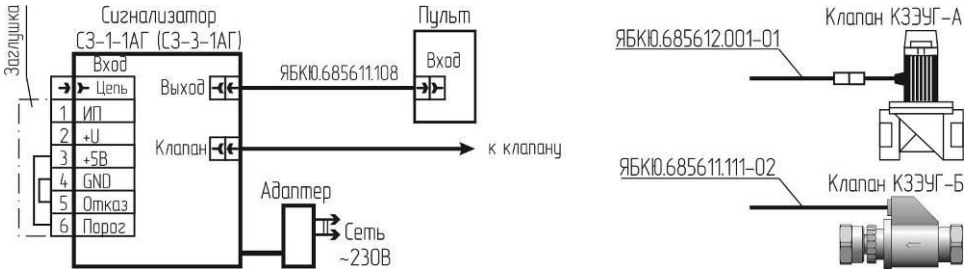
# Приложение А Схема размещения



## Приложение Б Типовые схемы включения



а) сигнализаторы с клеммником «Клапан»



б) сигнализаторы с разъемом «Клапан»

Рисунок Б.1 – Типовая схема соединений

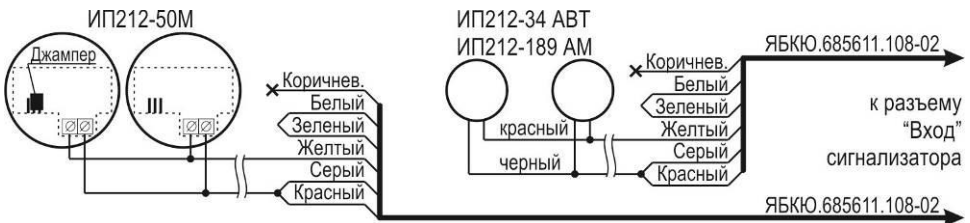
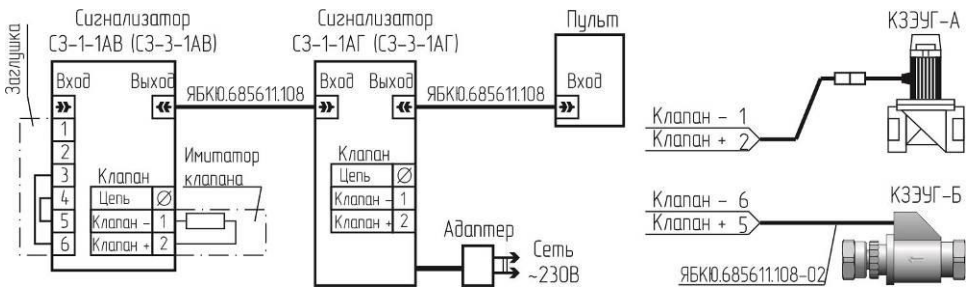
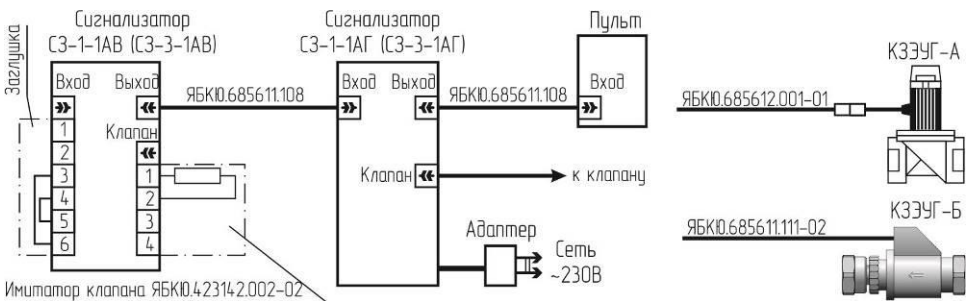


Рисунок Б.2 – Схема подключения пожарных извещателей

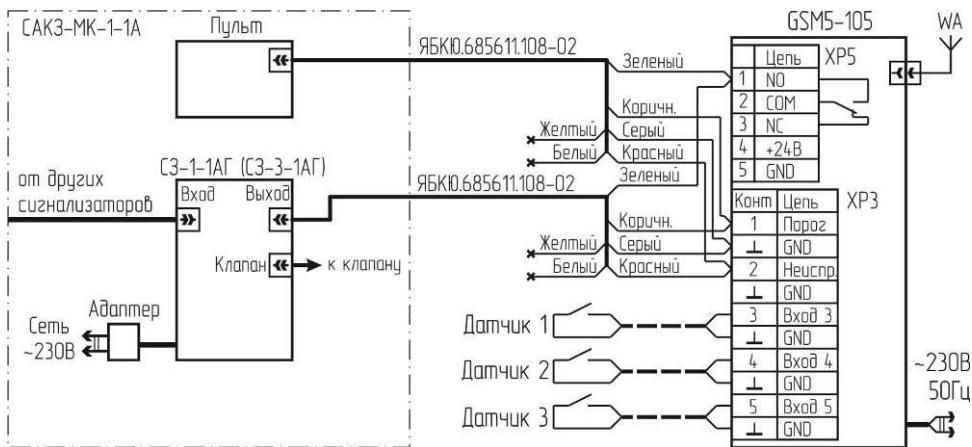


а) сигнализаторы с клеммником «Клапан»



б) сигнализаторы с разъемом «Клапан»

Рисунок Б.3 – Схема соединений с двумя сигнализаторами



Примечание – При условии, что реле в GSM5-105 не используется (клеммник XP5).

Рисунок Б.4 – Схема подключения GSM5-105.

## Приложение В Маркировка проводов кабелей

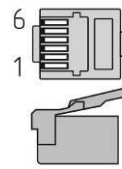
Номер провода	Цвет провода		
	Кабель ЯБКЮ.685611.108* (ЯБКЮ.685611.108-02)*	Кабель клапана КЗЭУГ-А	ЯБКЮ.685612.001-01** ЯБКЮ.685611.111-02**
1	Желтый	синий (черный)	белый
2	Белый	коричневый (белый)	коричневый
3	Зеленый	—	—
4	Серый	—	—
5	Красный	—	—
6	Коричневый	—	—

Примечания:

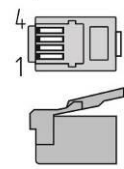
\*номер провода совпадает с номером контакта разъема ТР6Р6С

\*\*номер провода совпадает с номером контакта разъема ТР4Р4С

Нумерация контактов разъемов



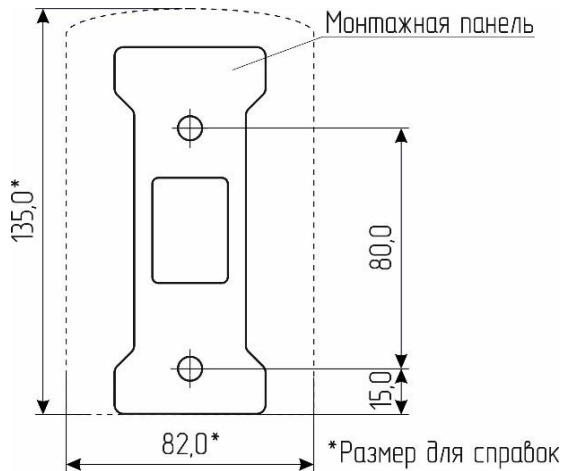
ТР6Р6С



ТР4Р4С

## Приложение Г

### Разметка крепежных отверстий



## Приложение Д Методика настройки порога срабатывания

Д.1 Настройку порогов срабатывания необходимо выполнять после ремонта, а также в процессе эксплуатации не реже одного раза в год.

Условия проведения:

- температура окружающей среды, °С . . . . . плюс (20±5)
- относительная влажность воздуха, % . . . . . от 30 до 80
- атмосферное давление, кПа . . . . . 101,3±4 (760±30)
- напряжение питания переменного тока частотой (50±1) Гц, В . . . . . 230±23
- напряжение питания постоянного тока, В . . . . . 5,0±0,1

В помещениях, где проводятся работы, содержание коррозионно-активных агентов не должно превышать норм, установленных для атмосферы типа 1 по ГОСТ 15150-69, должны отсутствовать агрессивные ароматические вещества (кислоты, лаки, растворители, светлые нефтепродукты).

Сигнализатор должен быть выдержан в условиях проведения настройки в течение 2 ч, баллоны с газовыми смесями – в течение 24 ч.

Средства измерений, вспомогательные технические устройства и материалы, применяемые при настройке:

- 1 Гигрометр психрометрический ВИТ-2 ТУ 3 Украина 14307481.001-92
- 2 Барометр-анероид метеорологический БАММ-1 ТУ 25-11.1513-79
- 3 Насадка для подачи поверочных газовых смесей (ПГС)
- 4 Имитатор клапана и заглушка из комплекта поставки
- 5 ГСО-ПГС в баллонах под давлением по ТУ 6-16-2956-92 в соответствии с таблицами Д.1 и Д.2.
- 6 Ротамер РМ-А 0,063 Г УЗ ТУ1-01-0249-75
- 7 Редуктор БКО-50 ДМ ТУ У 30482268.004
- 8 Трубка поливинилхлоридная (ПВХ) 5x1,5 мм по ТУ 6-19-272-85
- 9 Источник питания ТЕС 23 БДС 9974-72 (0-30В, 0-1А)

Примечания.

- 1 Все средства поверки должны иметь действующие свидетельства о поверке.
- 2 Допускается использование других средств измерения, обеспечивающих необходимую погрешность измерений.

При настройке СЗ-1-1А(Г)(В) должны быть использованы газовые смеси, приведенные в таблице Д.1, при настройке СЗ-3-1А(Г)(В) – в таблице Д.2. Расход газовых смесей установить равным (19 ± 1) л/ч по шкале ротаметра.

Таблица Д.1 – Перечень ПГС для проведения настройки СЗ-1-1АГ(АВ)

№ ПСГ	Наименование ПГС	Номер ГСО (ЭМ ВНИИМ)	Номинальное значение концентрации и предел допускаемого абсолютного отклонения
1	ПНГ-воздух	ТУ 6-21-5-82	Марка А или Б
2	СН <sub>4</sub> + воздух	3904-87	(0,44 ± 0,04) %об или (10 ± 0,9) % НКПР



Таблица Д.2 – Перечень ПГС для проведения настройки СЗ-3-1АГ(АВ)

№ ПГС	Наименование ПГС	Номер ГСО (ЭМ ВНИИМ)	Номинальное значение концентрации и предел допускаемого абсолютного отклонения
1	ПНГ-воздух	ТУ 6-21-5-82	Марка А или Б
2	C <sub>4</sub> H <sub>10</sub> + воздух	Генератор газовых смесей ГГС-03-03 в комплекте с ГСО-ПГС бутан–воздух (номер по реестру ГСО-ПГС 9126-2008, номинальное значение объемной доли бутана 0,7 %) в баллоне под давлением по ТУ 6-16- 2956-92	(0,14 ± 0,02) % (об.д.) (10 ± 1,1) % НКПР

Примечания.

1 ПНГ – поверочный нулевой газ.

2 Допускается вместо ПГС № 1 подавать атмосферный воздух, или выдержать сигнализатор на атмосферном воздухе в течение 3 мин.

Д.2 Перед проведением настройки необходимо:

а) установить:

- в разъем «Клапан» имитатор клапана из комплекта поставки сигнализатора;
- в разъем «Вход» – заглушку из комплекта поставки;
- насадку для подачи газовых смесей в углубление на корпусе в месте расположения сенсора в соответствии с рисунком Ж.1 приложения Ж.

б) собрать схему в соответствии с рисунком Ж.2 приложения Ж;

в) подать на сигнализатор питание;

г) подать на датчик сигнализатора ПГС № 1;

д) выдержать сигнализатор в течение времени прогрева.

Примечание – Заглушку и имитатор допускается не устанавливать. Продолжение процедуры настройки в этом случае следует продолжить только после включения аварийной сигнализации.

Д.3 Порядок настройки

а) однократно нажать кнопку «Калибровка», расположенную на задней стенке сигнализатора – должен прозвучать короткий звуковой сигнал и включиться индикатор «Газ»;

б) подать на датчик сигнализатора ПГС № 2;

в) через 30 сек. с момента подачи ПГС № 2 снова нажать кнопку «Калибровка»:

- прозвучит короткий звуковой сигнал;
- погаснет индикатор «Газ»;
- индикатор «Питание» будет мигать в течение 30 секунд;

г) во время мигания индикатора «Питание» подавать на датчик сигнализатора ПГС № 1;

Д.4 После настройки:

- отключить питание сигнализатора;
- снять насадку;
- снять имитатор клапана и заглушку (если устанавливались);
- опломбировать отверстие кнопки «Калибровка».

**Приложение Е**  
**Методика поверки сигнализаторов СЗ-1-1АГ, СЗ-1-1АВ**  
**(ЯБКЮ.421453.111 РЭ, Приложение Е)**

Настоящая методика поверки распространяется на сигнализаторы загазованности природным газом СЗ-1-1АГ, СЗ-1-1АВ и устанавливает методику их первичной поверки при выпуске из производства и после ремонта и периодической поверки в процессе эксплуатации. Интервал между поверками - 1 год.

**Е.1 ОПЕРАЦИИ ПОВЕРКИ**

Таблица Е.1 – операции, выполняемые при проведении поверки

Наименование операции	Номер пункта методики поверки	Обязательность проведения операции	
		первичной	периодической
Внешний осмотр	Е.6.1	Да	Да
Опробование – проверка работоспособности	Е.6.2	Да	Да
Определение метрологических характеристик:			
– определение основной абсолютной погрешности срабатывания	Е.6.3.1	Да	Да
– определение времени срабатывания	Е.6.3.2	Да	Да

Если при проведении той или иной операции поверки получен отрицательный результат, поверка прекращается.

**Е.2 СРЕДСТВА ПОВЕРКИ**

Таблица Е.2 – Средства поверки и вспомогательные средства для поверки

Номер пункта методики поверки	Наименование, тип, марка эталонного средства измерений или вспомогательного средства поверки, ГОСТ, ТУ или основные технические и (или) метрологические характеристики
Е.6.2-Е.6.3	Секундомер СОС пр 26-2-000 ТУ 25-1894.003-90
	Источник питания ТЕС 23 БДС 9974-72 (0-30В, 0-1А)
	Барометр-анероид метеорологический БАММ-1 ТУ 25-11.1513-79
	Гигрометр психрометрический ВИТ-2 ТУ 3 Украина 14307481.001-92
Е.6.3	ГСО-ПГС в баллонах под давлением по ТУ 6-16-2956-92 (таблица Е.3)
	Редуктор БКО-50 ДМ ТУ У 30482268.004
	Ротамер РМ-А 0,063 Г УЗ ТУ1-01-0249-75
	Насадка для подачи ПГС
	Трубка поливинилхлоридная (ПВХ) 5x1,5 мм по ТУ 6-19-272-85
Примечания. 1 Все эталонные средства поверки должны иметь действующие свидетельства о поверке. 2 Допускается использование других средств измерения, обеспечивающих необходимую погрешность измерений.	

### **Е.3 ТРЕБОВАНИЯ БЕЗОПАСНОСТИ**

При проведении поверки соблюдают следующие требования безопасности:

- помещение, в котором проводится поверка должно быть оборудовано приточно-вытяжной вентиляцией.
- при работе с баллонами под давлением необходимо соблюдать "Правила промышленной безопасности опасных производственных объектов, на которых используется оборудование, работающее под избыточным давлением";
- не допускается при проведении регулировки и поверки сигнализаторов сбрасывать ПГС в атмосферу рабочих помещений.

### **Е.4 УСЛОВИЯ ПОВЕРКИ**

При проведении поверки соблюдают следующие условия:

- температура окружающей среды, °С . . . . . плюс (20±5)
- относительная влажность воздуха, % . . . . . от 30 до 80
- атмосферное давление, кПа (мм.рт.ст.) . . . . . 101,3±4 (760 ± 30)
- напряжение питания переменного тока частотой (50±1) Гц, В . . . . . 230±23
- напряжение питания постоянного тока (для СЗ-1-1АВ), В . . . . . 5,0±0,1

В помещениях, где проводятся испытания, содержание коррозионно-активных агентов не должно превышать установленных для атмосферы типа I ГОСТ 15150-69, должны отсутствовать агрессивные ароматические вещества (кислоты, лаки, растворители, светлые нефтепродукты); должна быть гарантирована защита сигнализаторов от прямого солнечного излучения и находящихся рядом источников тепла.

### **Е.5 ПОДГОТОВКА К ПОВЕРКЕ**

Перед проведением поверки должны быть выполнены следующие подготовительные работы:

- проверить комплектность сигнализатора;
- проверить наличие паспортов и сроки годности газовых смесей в баллонах под давлением;
- баллоны должны быть выдержаны в помещении для поверки не менее 24 ч;
- подготовить к работе эталонные и вспомогательные средства поверки, указанные в разделе Е.2, в соответствии с требованиями их эксплуатационной документации;
- настроить порог срабатывания сигнализатора в соответствии с приложением Д.

### **Е.6 ПРОВЕДЕНИЕ ПОВЕРКИ**

#### **Е.6.1 Внешний осмотр.**

При внешнем осмотре устанавливают соответствие следующим требованиям:

- отсутствие внешних повреждений корпуса сигнализатора и корпуса адаптера (для СЗ-1-1АГ), влияющих на работоспособность сигнализатора;
- отсутствие повреждений кабеля адаптера;
- исправность органов управления и четкость надписей на лицевой панели;
- соответствие маркировки требованиям настоящего РЭ;
- пломбы не должны быть нарушены.

Результаты внешнего осмотра сигнализатора считают положительными, если они соответствуют перечисленным выше требованиям.

## Е.6.2 Опробование

Установить:

- в разъем «Клапан» – имитатор из комплекта поставки или подключить клапан;
- в разъем «Вход» – заглушку из комплекта поставки.

Подать питание на сигнализатор и выдержать в течение времени прогрева.

Через 30 с после включения индикатор «Питание» должен светиться непрерывно.

Для проверки срабатывания сигнализации нажать кнопку «Контроль», расположенную на передней панели корпуса сигнализатора. Должны включиться все индикаторы и звуковой сигнал.

При длительном удержании кнопки «Контроль» должен закрыться клапан (если он подключен).

Примечание – Кнопка «Контроль» удерживается до момента закрытия.

Результат проверки работоспособности считают положительным, если соблюдается указанная последовательность действий.

## Е.6.3 Определение метрологических характеристик

### Е.6.3.1 Определение основной абсолютной погрешности сигнализатора

Определение основной абсолютной погрешности сигнализатора проводить в следующем порядке:

1) установить:

- в разъем «Клапан» имитатор клапана из комплекта поставки;
- в разъем «Вход» – заглушку из комплекта поставки;
- насадку для подачи ПГС в соответствии с рисунком Ж.1 приложения Ж.

2) подать на сигнализатор напряжение питания и выдержать в течение времени прогрева.

Через 30 с после включения индикатор «Питание» должен светиться непрерывно.

3) собрать схему для поверки с применением ПГС в соответствии с рисунком Ж.2 приложения Ж.

Перечень ПГС для проведения испытаний приведен в таблице Е.3.

4) Поочередно подать ПГС в последовательности №№ 1–2–3–1.

Результаты поверки считаются положительными, если:

– при подаче ПГС №№ 1 и 2 в течение 30 с звуковая и световая сигнализации сигнализатора не срабатывают;

– при подаче ПГС №3 в течение 15 с срабатывают звуковая и световая сигнализации, соответствующие сигнальному уровню «Порог».

### Е.6.3.2 Определение времени срабатывания сигнализатора

Определение времени срабатывания допускается проводить одновременно с определением основной абсолютной погрешности по п.Е.6.3.1 при подаче ПГС № 3 в следующем порядке:

1) выдержать сигнализатор в течение времени прогрева на атмосферном воздухе;

2) подать на сигнализатор ПГС № 3, включить секундомер;

3) в момент срабатывания сигнализации по уровню «Порог» выключить секундомер.

Результат определения времени срабатывания сигнализатора считается положительным, если время срабатывания не превышает 15 с.

Таблица Е.3 Перечень ПГС для проведения испытаний

№ ПГС	Наименование ПГС	Номер ГСО (ЭМ ВНИИМ)	Номинальное значение концентрации и предел допускаемого абсолютного отклонения
1	ПНГ-воздух	ТУ 6-21-5-82	Марка А или Б
2	СН <sub>4</sub> + воздух	3904-87	(0,22 ± 0,04) %об или (5 ± 0,9) % НКПР
3		3904-87	(0,66 ± 0,04) %об или (15 ± 0,9) % НКПР
<p>Примечания.</p> <p>1 ПНГ – поверочный нулевой газ.</p> <p>2 Допускается вместо ПГС № 1 подавать атмосферный воздух, или выдержать сигнализатор на атмосферном воздухе в течение 3 мин.</p> <p>Расход ПГС через сигнализатор должен быть равен (19±1) л/ч.</p>			

## Е.7 ОФОРМЛЕНИЕ РЕЗУЛЬТАТОВ ПОВЕРКИ

При проведении поверки оформляют протокол результатов поверки в произвольной форме.

Сигнализатор считают годными к эксплуатации, если он удовлетворяет требованиям настоящего документа.

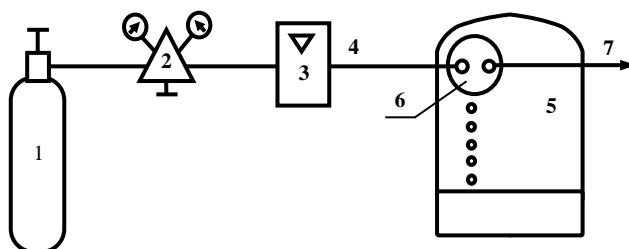
Результаты поверки удостоверяют в соответствии с приказом Министерства промышленности и торговли РФ № 2510 от 31 июля 2020 г. "Об утверждении порядка проведения поверки средств измерений, требования к знаку поверки и содержанию свидетельства о поверке".

## Приложение Ж

### Схемы для настройки и проверки сигнализатора



Рисунок Ж.1 – Схема установки насадки



1 – баллон с ПГС; 2 – редуктор; 3 – ротаметр; 4 – трубка ПВХ 5x1,5 мм;  
5 – сигнализатор загазованности; 6 – насадка для подачи ПГС; 7 – сброс ПГС

Рисунок Ж.2 – Схема подачи ПГС

## Приложение И Диаграмма пропускной способности клапанов

