



**КЛАПАНЫ ЗАПОРНЫЕ ГАЗОВЫЕ
С ЭЛЕКТРОМАГНИТНЫМ ПРИВОДОМ
УНИФИЦИРОВАННЫЕ
КЗГЭМ-У**

Руководство по эксплуатации
ЯБКЮ.492172.001 РЭ
ЯБКЮ.492185.001 РЭ

**Перед началом использования устройства
необходимо изучить настоящее руководство по эксплуатации.**

Настоящее руководство по эксплуатации (далее РЭ) предназначено для ознакомления с техническими характеристиками, принципом действия, правилами монтажа и эксплуатации.

РЭ содержит описание, основные характеристики клапана, устройство, принцип действия и распространяется на все исполнения клапана, отличающиеся номинальным диаметром и номинальным давлением.

Монтаж, пуско-наладка и техническое обслуживание клапана должны проводиться специально обученными работниками специализированной организации, имеющей право на проведение таких работ.

ЗАПРЕЩАЕТСЯ ИСПОЛЬЗОВАТЬ УСТРОЙСТВО НЕ ПО НАЗНАЧЕНИЮ!

**ВНИМАНИЕ: ПРИ НАЖАТИИ НА КНОПКУ ВЗВОДА ВОЗМОЖНА
НЕБОЛЬШАЯ ПРОТЕЧКА ПРИРОДНОГО ГАЗА, КОТОРАЯ
УСТРАНЯЕТСЯ ПРИ ОТПУСКАНИИ КНОПКИ.**

Изготовитель оставляет за собой право без предварительного уведомления вносить изменения в конструкцию устройства, не ухудшающие его технические характеристики.

Изображение клапана в настоящем РЭ приведено схематично и может незначительно отличаться от реального, что не может служить основанием для претензий.

ООО «ЦИТ-Плюс» имеет исключительное право на использование зарегистрированных товарных знаков:



САКЗ®

САКЗ-МК®

**Система менеджмента качества ООО «ЦИТ-Плюс» соответствует требованиям
СТО Газпром 9001-2018. Сертификат № ОГН1.RU.1408.K00041.**

1 ОПИСАНИЕ И РАБОТА

1.1 Назначение

Клапан запорный газовый с электромагнитным приводом унифицированный КЗГЭМ-У, (далее – клапан) предназначен для использования в качестве запорного элемента трубопроводов сетей газопотребления в помещениях потребителей газа. Рабочая среда – природный газ по ГОСТ 5542-2014, паровая фаза сжиженного углеводородного газа по ГОСТ Р 52087-2018, воздух.

Пример обозначения клапана при заказе:

КЗГЭМ-У	-	32	НД	ЯБКЮ.492100.002	ТУ	(ТУ 3712-012-96941919-2008)
1		2	3		4	

1 Обозначение клапана

2 Номинальный диаметр клапана, DN: 25, 32, 40, 50, 65, 80, 100, 150

3 Номинальное давление клапана (PN), МПа (кгс/см²):

НД (PN1) – 0,1(1,0); СД (PN4) – 0,4 (4,0).

4 Обозначение технических условий

Климатическое исполнение – УХЛ 4.2 по ГОСТ 15150-69.

Условия эксплуатации:

– температура окружающей среды – от плюс 1 до плюс 40°С;

– относительная влажность воздуха не более 80 % (при температуре плюс 25°С);

– атмосферное давление – от 86,6 кПа до 106,7 кПа.

1.2 Технические характеристики

Основные характеристики клапанов приведены в таблице 1. Основные параметры и размеры – в таблице 2.

Таблица 1 – Основные технические характеристики

Наименование характеристики	Значение
Номинальное давление, не более, МПа (кгс/см ²):	
– исполнение НД (PN1)	0,1(1,0)
– исполнение СД (PN4)	0,4 (4,0)
Время срабатывания клапана, с, не более	1
Амплитуда импульса управляющего сигнала для закрытия клапана, В	от 20 до 42
Сопротивление катушки электромагнита, Ом	16±2

Класс герметичности затвора «А» по ГОСТ 9544-2015. Пробное вещество – «воздух».

Пробное давление, МПа (кгс/см²):

– для исполнения НД (PN1) 0,2 (2,0);

– для исполнения СД (PN4) 0,6 (6,0).

Степень защиты клапана – IP 54 по ГОСТ 14254-2015.

Класс защиты от поражения электрическим током III по ГОСТ 12.2.007.0-75.

Назначенный срок службы – 12 лет. Установленный ресурс – 5000 циклов.

Средняя наработка на отказ – не менее 15000 часов.

Таблица 2 – Основные параметры клапанов

Тип клапана	DN	Масса, кг, не более	СПГ ¹	МК ²	Размеры					
					L x B x H, мм, не более	D, мм	G	d, мм	кол. отв.	H ₁ , мм, не более,
КЗГЭМ-У 25	25	0,9	М	Л	(70±1)×45×160	90	1”	–	–	110
КЗГЭМ-У 32	32	1,4	М	Л	(72±1)×55×190	90	1¼”	–	–	165
КЗГЭМ-У 40	40	1,5	М	Л	(83±1)×63×200	90	1½”	–	–	161
КЗГЭМ-У 50	50	2,0	М	Л	(94±1)×70×220	95	2”	–	–	172
КЗГЭМ-У 50Ф	50	7,5	Ф	С	(240±1)×160×223	125	–	18	4	135
КЗГЭМ-У 65	65	7,5	Ф	С	(236±1)×180×273	145	–	18	4	180
КЗГЭМ-У 80	80	9,5	Ф	С	(227±1)×195×275	160	–	18	8	175
КЗГЭМ-У 100	100	12,0	Ф	С	(267±1)×215×300	180	–	18	8	185
КЗГЭМ-У 125	125	25,0	Ф	С	(320±1)×245×385	210	–	18	8	198
КЗГЭМ-У 150	150	25,0	Ф	С	(367±1)×290×355	240	–	22	8	210

Примечания.
¹Способ присоединения: М-муфтовый (ГОСТ 33259-2015), Ф-фланцевый (ГОСТ 6527-68)
²Материал клапана: Л-латунь, С-сталь

1.3 Устройство и работа

Схема электрическая принципиальная клапана приведен на рисунке 1, внешний вид – на рисунке 2.

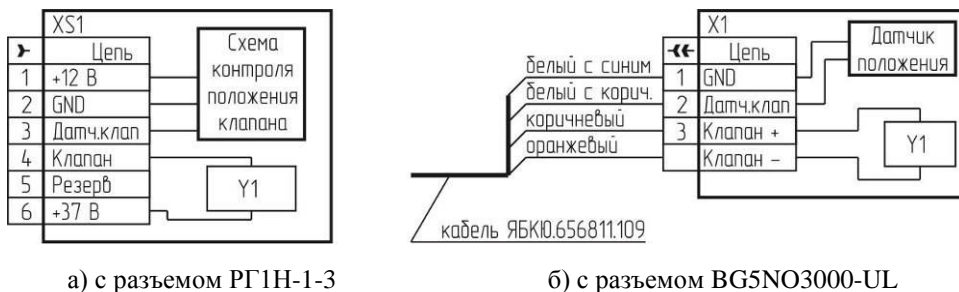


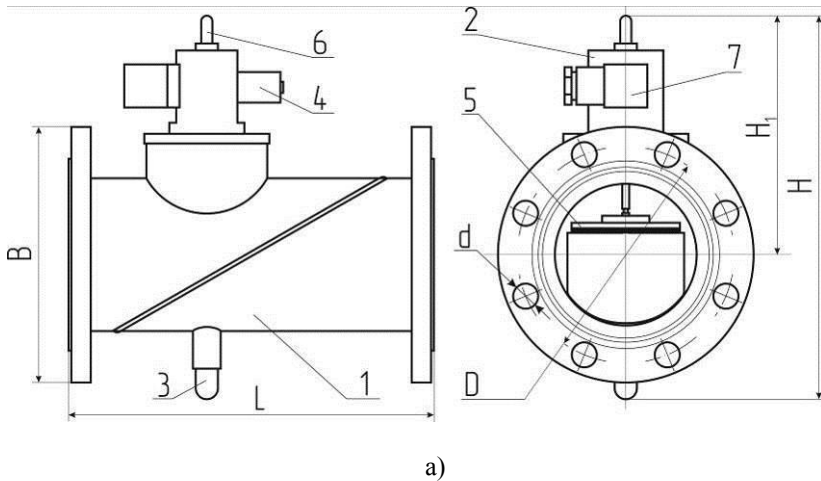
Рисунок 1 – Схема электрическая принципиальная клапана

Клапан состоит из: корпуса клапана 1, узла электромагнитного управления 2, кнопки открытия клапана 3, переходника 4, запорного элемента клапана 5, резиновой уплотнительной шайбы 6, указателя направления подачи рабочей среды 7, разъема 8.

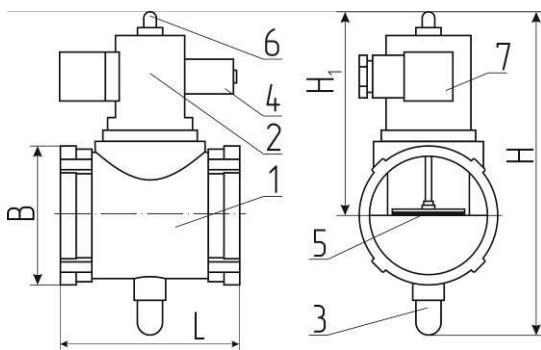
При нажатии на кнопку 3 запорный элемент клапана поднимается вверх и фиксируется. Клапан открыт.

При подаче импульсного сигнала запорный элемент движется вниз и прижимается к седлу, перекрывая поступление газа.

Клапан имеет датчик положения, который срабатывает при открытии клапана. При этом на контакте 3 разъема формируется сигнал «Клапан открыт».



а)



б)

- 1 – корпус клапана
- 2 – узел электромагнитного управления;
- 3 – кнопка открытия клапана
- 4 – электромагнит;
- 5 – запорный элемент клапана
- 6 – регулятор герметичности затвора;
- 7 – разъем

Рисунок 2 – Внешний вид клапана: а) фланцевый; б) муфтовый

2 ИСПОЛЬЗОВАНИЕ ПО НАЗНАЧЕНИЮ

2.1 Эксплуатационные ограничения

В помещении, где устанавливается клапан, содержание коррозионно-активных агентов не должно превышать норм, установленных для атмосферы типа 1 ГОСТ 15150-69; должны отсутствовать агрессивные ароматические вещества (кислоты, лаки, растворители, светлые нефтепродукты).

Окружающая среда должна быть невзрывоопасная, не содержащая агрессивных газов и паров. Температура рабочей среды при эксплуатации клапана должна быть от плюс 1 °С до плюс 40 °С.

2.2 Меры безопасности

ЗАПРЕЩАЕТСЯ ПРИСТУПАТЬ К РАБОТЕ С КЛАПАНОМ, НЕ ОЗНАКОМИВШИСЬ С НАСТОЯЩИМ РЭ.

Монтаж и подключение клапана должны проводиться специализированной строительной-монтажной и эксплуатационной организациями в соответствии с утвержденным проектом, техническими условиями на производство строительной-монтажных работ, «Правилами безопасности сетей газораспределения и газопотребления», «Правилами устройства электроустановок», а также настоящим РЭ.

К монтажу и техническому обслуживанию допускаются лица, прошедшие аттестацию в квалификационной комиссии, изучившие настоящее РЭ и имеющие квалификационную группу по электробезопасности не ниже III.

К эксплуатации допускаются лица, прошедшие соответствующий инструктаж по технике безопасности и изучившие настоящее руководство по эксплуатации.

При монтаже и эксплуатации клапана действуют общие положения по технике безопасности в соответствии с требованиями ГОСТ 12.2.003-91, ГОСТ 12.2.063-2015, ГОСТ 12.1.019-2017, ГОСТ 12.2.007.0-75, ФНИП «Правила безопасности сетей газораспределения и газопотребления».

ЗАПРЕЩАЕТСЯ УСТРАНЯТЬ НЕИСПРАВНОСТИ ПРИ НАЛИЧИИ ДАВЛЕНИЯ РАБОЧЕЙ СРЕДЫ В ТРУБОПРОВОДЕ И ПОДАННОМ НАПРЯЖЕНИИ ПИТАНИЯ.

ЗАПРЕЩАЕТСЯ ПРОИЗВОДИТЬ НЕСАНКЦИОНИРОВАННЫЕ РАЗБОРКУ И РЕГУЛИРОВКУ КЛАПАНА.

ЗАПРЕЩАЕТСЯ ПРИ МОНТАЖЕ И РЕМОНТЕ ПРОВОДИТЬ СВАРОЧНЫЕ ИЛИ ДРУГИЕ РАБОТЫ, СВЯЗАННЫЕ С РАЗОГРЕВОМ КЛАПАНА И ПРИСОЕДИНЕННОГО К НЕМУ ТРУБОПРОВОДА.

2.3 Указания по монтажу

ВНИМАНИЕ: ПРИ МОНТАЖЕ НЕ ДОПУСКАЮТСЯ УДАРЫ ПО КОРПУСУ КЛАПАНА!

Клапан должен устанавливаться на горизонтальном участке газопровода в соответствии с требованиями проектной документации и СП 62.13330.2011 в месте, обеспечивающем свободный доступ к кнопке клапана. Кнопка должна располагаться снизу.

Отклонение от вертикали не должно превышать $\pm 15^\circ$.

Направление подачи среды – в соответствии с маркировкой на клапане.

Клапан должен быть соединен с трубопроводом способом, предусмотренным конструкцией клапана (с помощью муфты по ГОСТ 6527-68 или с помощью фланца по ГОСТ 33259-2015).

С целью предотвращения преждевременного выхода клапана из строя перед клапаном рекомендуется устанавливать газовый фильтр типа ФГ или аналогичный.

Клапан подключается к управляющему устройству (например, сигнализатору) электрическим кабелем длиной не более 20 м (ЯБКЮ.656811.109, входит в комплект поставки только для клапана с разъемом BG5NO3000-UL).

2.4 Подготовка к эксплуатации

2.4.1 Провести внешний осмотр, убедиться в отсутствии повреждений его корпуса и кабеля, а также в правильности направления подачи среды.

2.4.2 Проверить возможность управления клапаном от устройства управления:

- закрыть кран перед газопотребляющим оборудованием;
- подключить клапан к устройству управления и включить последнее;
- убедиться, что клапан открыт (индикатор «Клапан закрыт» («Клапан») погашен);
- подать сигнал для закрытия клапана в соответствии с документацией на устройство управления;

– по характерному щелчку убедиться, что клапан поменял свое состояние;

2.4.3 Проверить возможность управления клапаном от кнопки:

- закрыть кран перед газопотребляющим оборудованием;
- нажать кнопку;
- по характерному щелчку убедиться, что клапан поменял свое состояние;

2.4.4 Проверить герметичность стыков и прокладочных соединений:

- закрыть кран перед газопотребляющим оборудованием;
- убедиться, что клапан открыт, в противном случае – открыть клапан;
- подать рабочую среду в трубопровод;
- с помощью мыльного раствора проконтролировать отсутствие мыльных пузырьков в местах стыков;

2.4.5 Проверить герметичность затвора клапана:

- убедиться, что клапан открыт, в противном случае – открыть клапан;
- подать сигнал для закрытия клапана в соответствии с документацией на устройство управления;
- по характерному щелчку убедиться, что клапан поменял свое состояние;
- открыть кран перед газопотребляющим оборудованием;
- с помощью газоиндикатора с чувствительностью не менее 0,001 % по объему CH_4 убедиться в отсутствии протечек.

2.5 Использование изделия

Для открытия клапана необходимо кратковременно нажать кнопку открытия клапана. При нажатии кнопки возможна кратковременная протечка газа, которая прекращается после отпущения кнопки.

Для закрытия клапана необходимо от устройства управления подать сигнал – электрические импульсы с амплитудой от 20 В до 42 В.

3 ТЕХНИЧЕСКОЕ ОБСЛУЖИВАНИЕ И РЕМОНТ

3.1 Общие указания

Работы по техническому обслуживанию и ремонту проводят работники обслуживающей организации, прошедшие аттестацию в квалификационной комиссии, изучившие настоящее РЭ и имеющие квалификационную группу по электробезопасности не ниже III. Обслуживающий персонал должен знать принцип действия клапанов, порядок и объем технического обслуживания, последовательность действий после аварийных отключений.

3.2 Меры безопасности

При техническом обслуживании и ремонте следует руководствоваться положениями по технике безопасности в соответствии с требованиями ГОСТ 12.2.003-91, ГОСТ 12.2.063-2015, ГОСТ 12.1.019-2017, ГОСТ 12.2.007.0-75 и ФНИП «Правила безопасности сетей газораспределения и газопотребления».

ВНИМАНИЕ: ВСЕ РАБОТЫ ПО МОНТАЖУ, ДЕМОНТАЖУ, ТЕХНИЧЕСКОМУ ОБСЛУЖИВАНИЮ И РЕМОНТУ ДОЛЖНЫ ПРОВОДИТЬСЯ ТОЛЬКО ПОСЛЕ ПОЛНОГО ПРЕКРАЩЕНИЯ ПОДАЧИ ГОРЮЧЕГО ГАЗА И ОТКЛЮЧЕНИЯ КАБЕЛЯ ИЗ РАЗЪЕМА КЛАПАНА.

ЗАПРЕЩАЕТСЯ УСТРАНЯТЬ НЕИСПРАВНОСТИ ПРИ НАЛИЧИИ ДАВЛЕНИЯ РАБОЧЕЙ СРЕДЫ В ТРУБОПРОВОДЕ.

ЗАПРЕЩАЕТСЯ НАРУШАТЬ ПЛОМБИРОВАНИЕ КОРПУСА, ПРОИЗВОДИТЬ НЕСАНКЦИОНИРОВАННЫЕ РАЗБОРКУ И РЕГУЛИРОВКУ КЛАПАНА;

ЗАПРЕЩАЕТСЯ ПРОВОДИТЬ СВАРОЧНЫЕ ИЛИ ДРУГИЕ РАБОТЫ, СВЯЗАННЫЕ С РАЗОГРЕВОМ КЛАПАНА И ПРИСОЕДИНЕННОГО К НЕМУ ТРУБОПРОВОДА.

3.3 Порядок технического обслуживания

Проводить внешний осмотр один раз в месяц или, при эксплуатации объекта без постоянного присутствия персонала, – при каждом посещении объекта.

Техническое обслуживание проводится ежегодно на месте установки клапана. Последовательность работ по техническому обслуживанию:

- проверка срабатывания клапана (пп. 2.4.2, 2.4.3);
- проверка герметичности прокладочных соединений (п.2.4.4);
- проверка герметичность затвора клапана (п.2.4.5);
- осмотр состояния контактов разъема и подтяжка резьбовых соединений.

3.4 Техническое освидетельствование

Техническое освидетельствование клапана проводится работниками Госгортехнадзора один раз в год путем проверки функционирования клапана, герметичности прокладочных и стыковочных соединений, затвора клапана с записью результатов освидетельствования в специальный журнал.

3.7 Возможные неисправности и способы устранения

Возможные неисправности клапана, причины, вызывающие их и способы устранения приведены в таблице 4.

Таблица 4 – Возможные неисправности, причины и способы устранения

Признаки и внешнее проявление неисправности	Возможные причины	Указания по устранению
При нажатии кнопки клапан не открывается	Клапан неисправен	Вызвать представителя обслуживающей организации
Клапан не срабатывает при подаче на него сигнала управления. Кнопкой клапан открывается.	Неисправность катушки клапана	
Появление пузырьков при обмыливании стыков	Нарушение уплотнения в соединениях клапана с трубопроводом	
Появление запаха газа и показаний газоиндикатора на выходе горелки при закрытом клапане	1 Попадание посторонних предметов на седло клапана или на прокладку 2 Износ уплотнительной шайбы запорного элемента клапана	

