

СИГНАЛИЗАТОРЫ ЗАГАЗОВАННОСТИ СЖИЖЕННЫМ ГАЗОМ СЗ-3-1Г, СЗ-3-2Г

Руководство по эксплуатации
ЯБКЮ.421453.020 РЭ



**Перед началом использования устройства
необходимо изучить настоящее руководство по эксплуатации.**

Настоящее руководство по эксплуатации (далее РЭ) предназначено для ознакомления с техническими характеристиками, принципом действия, правилами монтажа и эксплуатации сигнализаторов загазованности сжиженным газом СЗ-3-1Г, СЗ-3-2Г, (далее – сигнализаторы).

Монтаж и техническое обслуживание сигнализатора должны проводиться специально обученными работниками специализированной организации, имеющей право на проведение таких работ.

Персонал, обслуживающий сигнализатор, должен знать:

- принцип действия;
- порядок и объем технического обслуживания;
- последовательность действий после аварийных отключений.

Изготовитель оставляет за собой право без предварительного уведомления вносить изменения в конструкцию устройства, не ухудшающие его технические и метрологические характеристики.

Изображение устройства в настоящем РЭ приведено схематично и может незначительно отличаться от реального, что не может служить основанием для претензий.

ВНИМАНИЕ! ВСЕ РАБОТЫ ПО МОНТАЖУ, ДЕМОНТАЖУ, ТЕХНИЧЕСКОМУ ОБСЛУЖИВАНИЮ И РЕМОНТУ ДОЛЖНЫ ПРОВОДИТЬСЯ ТОЛЬКО ПОСЛЕ ОТКЛЮЧЕНИЯ СИГНАЛИЗАТОРА ОТ СЕТИ ЭЛЕКТРОПИТАНИЯ.

ЗАПРЕЩАЕТСЯ ИСПОЛЬЗОВАТЬ УСТРОЙСТВО НЕ ПО НАЗНАЧЕНИЮ!

**Не подлежит обязательной сертификации
Не содержит драгоценных металлов**

ООО «ЦИТ-Плюс» имеет исключительное право на использование зарегистрированных товарных знаков:



САКЗ®

САКЗ-МК®

Система менеджмента качества ООО «ЦИТ-Плюс» соответствует требованиям СТО Газпром 9001-2018. Сертификат № ОГН1.RU.1408.K00041.

Содержание

1 ОПИСАНИЕ И РАБОТА.....	4
1.1 Назначение	4
1.2 Описание.....	4
1.3 Технические характеристики и параметры сигнализаторов	4
1.4 Устройство сигнализатора	5
1.5 Работа сигнализатора.....	6
1.6 Маркировка	7
1.7 Упаковка	8
2 ИСПОЛЬЗОВАНИЕ ПО НАЗНАЧЕНИЮ.....	8
2.1 Эксплуатационные ограничения	8
2.2 Меры безопасности.....	8
2.3 Указания по монтажу	9
2.4 Подготовка к эксплуатации.....	10
3 ТЕХНИЧЕСКОЕ ОБСЛУЖИВАНИЕ И РЕМОНТ.....	11
3.1 Общие указания	11
3.2 Меры безопасности.....	11
3.3 Порядок технического обслуживания.....	11
3.4 Техническое освидетельствование	12
3.6 Возможные неисправности и способы устранения.....	12
Приложение А. Схема размещения.....	13
Приложение Б. Монтажные размеры.....	13
Приложение В. Типовые схемы подключения.....	14
Приложение Г. Методика настройки порогов срабатывания	16

1 ОПИСАНИЕ И РАБОТА

1.1 Назначение

Сигнализаторы загазованности сжиженным газом СЗ-3-1Г, СЗ-3-2Г (далее – сигнализаторы) предназначены для непрерывного автоматического контроля содержания паров сжиженного углеводородного газа (природного – ГОСТ Р 5542-2014 или топливного – ГОСТ Р 52087-2018), далее «СУГ» в воздухе жилых, коммунально-бытовых, производственных помещений и котельных.

Сигнализаторы служат для оповещения световыми и звуковыми сигналами при возникновении опасных концентраций контролируемого газа или неисправности и, при необходимости, управления импульсным электромагнитным клапаном типа КЗЭУГ или КЗГЭМ-У, контроля его состояния (закрыт/открыт), а также исправности электромагнита клапана и соединительного кабеля.

Сигнализаторы могут применяться как в составе систем автоматического контроля загазованности САКЗ-МК[®]-1, САКЗ-МК[®]-2, САКЗ-МК[®]-3 так и самостоятельно.

Пример обозначения сигнализатора при заказе:

СЗ-3	-	1	Г	ТУ 26.51.53-003-96941919-2017
1		2	3	4

1. Тип сигнализатора
2. Количество порогов срабатывания: 1 или 2.
3. Исполнение с выходом для управления клапаном.
4. Обозначение технических условий

1.2 Описание

Тип сигнализатора: стационарный, непрерывного действия, одноканальный, с диффузионной подачей контролируемой среды, с одним (СЗ-3-1Г) или двумя (СЗ-3-2Г) порогом аварийной сигнализации (первый предупредительный, второй – аварийный).

Сигнализатор способен принимать сигналы от другого сигнализатора и передавать информацию о своем состоянии и состоянии подключенного клапана (закрыт/открыт) другому устройству (сигнализатору, пульту и др.).

При соответствующей настройке сигнализатор способен закрыть клапан при отключении электроэнергии.

1.3 Технические характеристики и параметры сигнализаторов

Основные технические характеристики приведены в таблице 1.

Условия эксплуатации:

- температура окружающей среды, °С от минус 10 до плюс 40;
 - относительная влажность воздуха при температуре 25°С, % от 20 до 80;
 - атмосферное давление, кПа от 86 до 106,7.
- Режим работы – непрерывный.

Установленный срок службы сенсора в сигнализаторе – 5 лет. По истечении этого срока сенсор подлежит замене.

Назначенный срок службы сигнализатора при условии замены сенсора, выработавшего свой ресурс и соблюдении требований настоящего РЭ – 12 лет.

Средняя наработка на отказ – не менее 30 000 ч.

Таблица 1 – Основные технические характеристики

Наименование параметра или характеристики	Значение для	
	СЗ-3-1Г	СЗ-3-2Г
Порог срабатывания (по бутану), % НКПР*: по уровню «Порог 1» («Порог» для СЗ-3-1Г) по уровню «Порог 2»	10±5 –	10±5 20±5
Время срабатывания, с, не более	15	
Время установления рабочего режима, мин	5	
Тип выходного сигнала управления клапаном Амплитуда, В/максимальный выходной ток (пиковое значение), А Длительность/период следования, с	импульс 37±5 / 3 0,4 / 4	
Параметры внешних входных и выходных сигналов: «Порог 1» «Порог 2» («Порог») «Отказ»	меандр, 1 Гц 0+0,5В 12±2 В	
Входное сопротивление, кОм, не менее	10	
Максимальный втекающий ток выходов, мА, не более	200	
Уровень звукового давления по оси звукового излучателя на расстоянии 1 м (при уровне постороннего шума не более 50 дБ), дБ, не менее	70	
Напряжение питания переменного тока частотой 50Гц, В	230±23	
Потребляемая мощность, ВА, не более	6	
Габаритные размеры, мм, не более:	135×85×37	
Масса, кг, не более	0,5	
Примечание – *НКПР – нижний концентрационный предел распространения пламени, значение для бутана – по ГОСТ 30852.19-2002 (МЭК 60079-20:1996).		

Средняя наработка на отказ – не менее 30 000 ч.

Среднее время восстановления работоспособного состояния (без учета времени на контроль работоспособности, регулировку или поверку) – не более 15 ч.

Конструкция обеспечивает степень защиты оболочки IP31 по ГОСТ 14254-2015.

Класс защиты от поражения электрическим током – II по ГОСТ 12.2.007.0-75.

1.4 Устройство сигнализатора

Конструктивно сигнализатор выполнен в прямоугольном корпусе из ударопрочного пластика. Внешний вид сигнализатора приведен на рисунке 1.

На лицевой панели расположены индикаторы режимов работы, кнопка «Контроль» и отверстие для доступа воздуха к сенсору.

На тыльной стороне – группа переключателей «Конфигурация» и отверстия для доступа к кнопкам «Калибровка», обозначенные символами «1>», «2>».

Сигнализатор СЗ-3-1Г имеет только одну кнопку «Калибровка».

Отверстия заклеены пломбами для предотвращения несанкционированных действий. Назначение переключателей «Конфигурация» приведено в таблице 2.

Сигнализатор имеет встроенный звуковой излучатель и оснащен сетевым кабелем длиной не менее 1,5 м.

В нижней части корпуса расположен отсек с разъемами.



Рисунок 1 – Внешний вид сигнализатора

1.5 Работа сигнализатора

1.5.1 Включение

При подаче напряжения питания включается индикатор «Питание» и блокируются все сигналы для исключения ложных срабатываний во время прогрева. По истечении 30 секунд блокировка снимается и сигнализатор начинает контролировать содержание газа в помещении.

Встроенный сенсор преобразует значение концентрации в электрический сигнал. В зависимости от концентрации формируются выходные сигналы, сигналы управления индикаторами, звуковым сигналом и клапаном.

1.5.2 Концентрация газа равна или превышает уровень «Порог 1»:

- мигает индикатор «Порог»;
- включится звуковой сигнал «четыре коротких/пауза»;
- появится выходной сигнал «Порог 1» (меандр, частота 1 Гц).

1.5.3 Концентрация газа равна или превышает уровень «Порог 2» («Порог» для СЗ-3-1Г):

- индикатор «Порог» переключится в режим постоянного свечения;
- звуковой сигнал переключится в режим «длинный сигнал/пауза»;
- появится выходной сигнал «Порог 2» (постоянный);
- появится сигнал управления клапаном, до момента закрытия клапана индикатор «Обрыв клапана» будет кратковременно вспыхивать;
- появится выходной сигнал «Сост.клап», включится индикатор «Клапан закрыт».

1.5.4 Снижение концентрации газа ниже уровня «Порог 2»:

- индикатор «Порог» переключится в мигающий режим;
- звуковой сигнал – «четыре коротких/пауза»;
- появится выходной сигнал «Порог 1» (меандр, частота 1 Гц).

1.5.5 Снижение концентрации газа ниже уровня «Порог 1»:

Индикатор «Порог» погаснет, – звуковой сигнал отключится.

1.5.6 Наличие сигнала «Порог 1» на разъеме «Вход» (S2.1–«OFF», см.таблицу 2)

– начнет мигать индикатор «Внешний порог»;

– включится звуковой сигнал: четыре коротких/пауза;

– появится выходной сигнал «Порог 1» (меандр, частота 1 Гц).

1.5.7 Наличие сигнала «Порог 2» («Порог») на разъеме «Вход» (S2.1 – «OFF», см.таблицу 2).

– индикатор «Внешний порог» переключится в режим постоянного свечения;

– звуковой сигнал переключится в режим: длинный сигнал/пауза;

– появится выходной сигнал «Порог 2» (постоянный);

– появится сигнал управления клапаном, до момента закрытия клапана индикатор «Обрыв клапана» будет кратковременно вспыхивать;

– появится выходной сигнал «Сост.клап», включится индикатор «Клапан закрыт».

1.5.8 Неисправность сигнализатора:

– индикатор «Питание» переключится в мигающий режим;

– включится звуковой сигнал;

– появится выходной сигнал «Отказ».

Примечания:

1 После устранения неисправности сигнал снимется автоматически.

2 Возможна ситуация, когда при внутренней неисправности закроется клапан и погаснут все индикаторы.

1.5.9 Наличие сигнала «Отказ» на разъеме «Вход» (S2.2–«OFF», см.таблицу 2)

– включится индикатор «Внешний порог»;

– индикатор «Питание» переключится в мигающий режим;

– включится звуковой сигнал;

– появится выходной сигнал «Отказ».

Примечание – После снятия сигнала сигнализация автоматически отключится.

1.5.10 Неисправность клапана или обрыв кабеля клапана: включится звуковой сигнал и индикатор «Обрыв клапана»; появится выходной сигнал «Отказ».

1.5.11 Отключение электроэнергии.

Реакция сигнализатора зависит от положения переключателя S2.4 (см. таблицу 2).

1.5.12 Проверка работоспособности при нажатии кнопки «Контроль»:

– включатся все индикаторы и звуковой сигнал;

– появятся выходные сигналы «Порог 2» и «Отказ».

При длительном удержании кнопки «Контроль»:

– появится сигнал управления клапаном, до момента закрытия клапана индикатор «Обрыв клапана» будет кратковременно вспыхивать;

– закроется клапан;

– появится выходной сигнал «Сост.клап», включится индикатор «Клапан закрыт».

Примечание – Кнопка «Контроль» удерживается до момента закрытия клапана.

1.6 Маркировка

1.6.1 На корпус сигнализатора наносится следующая информация:

– страна, где изготовлено оборудование;

– товарный знак или наименование предприятия–изготовителя;

- наименование и обозначение сигнализатора, обозначение технических условий;
- версия программного обеспечения;
- наименование анализируемого газа и пороги срабатывания;
- знак обращения продукции;
- напряжение питания, род тока, номинальная потребляемая мощность;
- знак класса электробезопасности и степень защиты оболочки;
- дата выпуска и заводской номер.

1.6.2 На транспортную тару нанесены согласно ГОСТ 14192-96: манипуляционные знаки: «Хрупкое. Осторожно»; «Бережь от влаги»; «Ограничение температуры»; масса брутто и нетто.

1.7 Упаковка

Сигнализатор упакован в коробку из гофрированного картона по ГОСТ 9142-2014.

2 ИСПОЛЬЗОВАНИЕ ПО НАЗНАЧЕНИЮ

2.1 Эксплуатационные ограничения

Сигнализатор должен эксплуатироваться в помещениях, исключающих его загрязнение.

В контролируемых помещениях содержание коррозионно-активных агентов не должно превышать норм, установленных для атмосферы типа I по ГОСТ 15150-69, не допускается присутствие агрессивных ароматических веществ (кислоты, лаки, растворители, светлые нефтепродукты), должна быть гарантирована защита сигнализатора от прямого солнечного излучения и находящихся рядом источников тепла. Окружающая среда должна быть не взрывоопасная, не содержащая агрессивных газов и паров.

Установленный срок службы встроенного сенсора – не более 5 лет. По истечении этого срока сенсор подлежит замене.

2.2 Меры безопасности

Во избежание несчастных случаев и аварий запрещается приступать к работе с сигнализатором, не ознакомившись с настоящим РЭ.

Монтаж и пуско-наладочные работы должны выполняться специализированными организациями, имеющими право на выполнение таких видов работ, в соответствии с проектным решением и эксплуатационной документацией.

К монтажу и техническому обслуживанию допускаются лица, прошедшие аттестацию в квалификационной комиссии, изучившие настоящее РЭ и имеющие квалификационную группу по электробезопасности не ниже III.

При монтаже и эксплуатации действуют общие положения по технике безопасности в соответствии с требованиями ГОСТ 12.2.003-91, ГОСТ 12.2.007.0-75.

**ЗАПРЕЩАЕТСЯ ПРОВОДИТЬ РАБОТЫ ПО УСТРАНЕНИЮ НЕИСПРАВНОСТЕЙ ПРИ НАЛИЧИИ ЭЛЕКТРОПИТАНИЯ НА СИГНАЛИЗАТОРЕ.
ВНИМАНИЕ! КОРПУС СИГНАЛИЗАТОРА ОПЛОМБИРОВАН. НЕСАНКЦИОНИРОВАННАЯ РАЗБОРКА ЛИШАЕТ ВЛАДЕЛЬЦА ГАРАНТИИ!**

2.3 Указания по монтажу

Сигнализатор должен устанавливаться в местах наиболее вероятного скопления или утечки газа, на расстоянии от пола 15 - 25 см и не ближе 50 см от мест притока воздуха.

От газового прибора сигнализатор должен располагаться на расстоянии, обеспечивающем условия эксплуатации, приведенные в п.1.3 настоящего РЭ.

Сигнализатор способен контролировать площадь в радиусе до 5 м (около 80 м²). Место установки сигнализатора должно быть определено в проектной документации. Пример размещения приведен в приложении А.

Рекомендуется устанавливать сигнализатор так, чтобы его можно было подвергать периодической проверке без демонтажа.

Электрическая розетка для питания сигнализатора должна располагаться на расстоянии, соответствующем длине сетевого кабеля. Натянутое положение кабеля не допускается.

Соединение с импульсным клапаном выполняют гибким медным кабелем длиной не более 20 м, сечением жил от 0,5 до 1,0 мм² и суммарным сопротивлением петли не более 2 Ом, например, УТР-4, КСПВ 6х0,5.

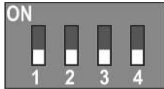
Соединение с другими устройствами выполняют гибким медным кабелем длиной не более 50 м, сечением жил от 0,4 до 1,0 мм², например, УТР-4, КСПВ 6х0,5.

При монтаже не допускаются удары по корпусу сигнализатора.

Монтаж в общем случае выполняется в следующей последовательности:

- а) определить место установки сигнализатора;
- б) подготовить отверстия для крепления монтажной панели и закрепить ее с помощью дюбелей из комплекта поставки (или других метизных изделий диаметром 4 мм). Рекомендуемые размеры и расположение крепежных отверстий приведены в приложении Б;
- в) установить розетку, подключить ее к сети ~230В;
- г) при необходимости проложить кабели к другим устройствам;
- д) снять крышку клеммного отсека с помощью небольшой отвертки с плоским лезвием в соответствии с рисунком 2;
- е) если входы сигнализатора задействованы – установить переключатели «Конфигурация» S2.1 и S2.2 на задней панели в положение «OFF» в соответствии с таблицей 2;
- ж) если к сигнализатору будет подключен клапан – удалить имитатор с клеммника «Клапан» в соответствии с рисунком В.2 приложения В и установить переключатели «Конфигурация» S2.3 и S2.4 на задней панели в соответствии с таблицей 2;
- и) при отсутствии клапана – установить переключатель S2.3 в положение «OFF»;
- к) установить сигнализатор на монтажную панель в соответствии с рисунком 3;
- л) присоединить кабели к разъемам сигнализатора. Расположение разъемов в клеммном отсеке приведено на рисунке 4, типовые схемы включения и маркировка проводов кабелей клапанов – в приложении В;
- м) при необходимости освободить в основании окна для кабелей;
- н) установить крышку клеммного отсека на место.

Таблица 2

Обозначение переключателя	Назначение	Описание	 Внешний вид переключателей
S2.1	Реакция на внешний сигнал «Порог»	ON – Не реагировать <i>OFF – Срабатывание*</i>	
S2.2	Реакция на внешний сигнал «Отказ»	ON – Не реагировать <i>OFF – Срабатывание*</i>	
S2.3	Тип клапана	<i>ON – КЗЭУГ, КЗГЭМ-У</i> OFF – другой	
S2.4	Реакция на отключение электроэнергии	<i>ON – Клапан закрыть</i> OFF – Клапан оставить открытым	

Примечание – *Заводские установки выделены полужирным курсивом.

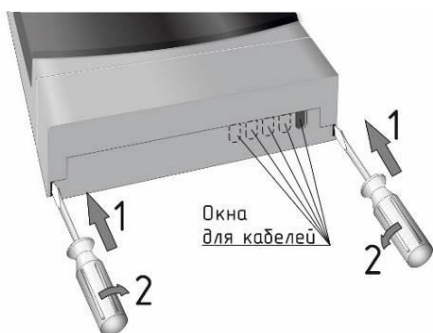


Рисунок 2 – Снятие крышки клеммного отсека



Рисунок 3 – Установка сигнализатора

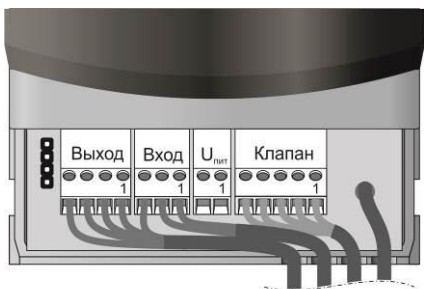


Рисунок 4 – Расположение разъемов в клеммном отсеке

2.4 Подготовка к эксплуатации

2.4.1 Провести внешний осмотр сигнализатора и убедиться в отсутствии повреждений корпуса, кабелей и разъемов.

2.4.2 Подать питание, дождаться постоянного свечения индикатора «Питание».

2.4.3 Проверить работоспособность сигнализатора в соответствии с п. 1.5.12.

В необходимых случаях допускается проверять работу сигнализаторов подачи поверочной газовой смеси (ПГС) бутан (C₄H₁₀)-воздух с объемной долей бутана:

- (0,21±0,02) %об. или (15±1,1) %НКПР для СЗ-3-1Г;
- (0,35±0,02) %об. или (25±1,1) %НКПР для СЗ-3-2Г.

2.4.4 При положительных результатах проверки сигнализатор готов к работе.

2.5 Использование сигнализатора

К эксплуатации сигнализатора допускаются лица, прошедшие соответствующий инструктаж по технике безопасности и изучившие настоящее РЭ.

2.5.1 При срабатывании сигнализатора СЗ-3-2Г по уровню «Порог 1» (мигание индикатора «Порог», звуковой сигнал – четыре коротких сигнала/пауза, клапан остается открытым) необходимо обеспечить проветривание помещения и принять меры к обнаружению и устранению причин или источника утечки.

После снижения концентрации ниже уровня «Порог 1» сигнализатор автоматически вернется в нормальный режим.

2.5.2 При срабатывании СЗ-3-2Г по уровню «Порог 2» (СЗ-3-1Г по уровню «Порог») – постоянное свечение индикатора «Порог», звуковой сигнал – длинный сигнал/пауза, закрытие клапана – необходимо выключить газовые и электроприборы, обеспечить проветривание помещения и принять меры к обнаружению и устранению причины утечки или источника появления газа.

Повторное включение газовых приборов допускается только после устранения причин утечки, и снижения концентрации газа до допустимых значений после проветривания помещения (после погасания индикатора «Порог»). Мигание индикатора будет указывать на наличие концентрации газа ниже «Порог 2», но выше «Порог 1».

При повторном срабатывании необходимо перекрыть кран подачи газа и вызвать аварийную службу газового хозяйства.

ВНИМАНИЕ! ПРИ ПРОВЕДЕНИИ РАБОТ С ПРИМЕНЕНИЕМ КРАСОК, РАСТВОРИТЕЛЕЙ, ДРУГИХ ГОРЮЧИХ ЖИДКОСТЕЙ И ЕДКИХ ВЕЩЕСТВ В ПОМЕЩЕНИИ, ГДЕ УСТАНОВЛЕН СИГНАЛИЗАТОР, ЕГО НЕОБХОДИМО ОТКЛЮЧИТЬ И ДЕМОНТИРОВАТЬ.

3 ТЕХНИЧЕСКОЕ ОБСЛУЖИВАНИЕ И РЕМОНТ

3.1 Общие указания

Ежегодное обслуживание, а также ремонт сигнализатора проводят работники обслуживающей организации, имеющей право на выполнение соответствующих видов работ, и прошедшие аттестацию в квалификационной комиссии, изучившие настоящее РЭ и имеющие квалификационную группу по электробезопасности не ниже III.

3.2 Меры безопасности

При обслуживании и ремонте действуют общие положения по технике безопасности в соответствии с требованиями ГОСТ 12.2.003-91, ГОСТ 12.2.063-2015, ГОСТ 12.2.007.0-75 и ФНИП «Правил безопасности систем газораспределения и газопотребления».

ЗАПРЕЩАЕТСЯ ПРОВОДИТЬ РАБОТЫ ПО УСТРАНЕНИЮ НЕИСПРАВНОСТЕЙ ПРИ НАЛИЧИИ ЭЛЕКТРОПИТАНИЯ НА СИГНАЛИЗАТОРЕ.

3.3 Порядок технического обслуживания

Потребитель на месте эксплуатации ежемесячно проводит внешний осмотр в соответствии с п. 2.4.1.

Не реже одного раза в год потребитель или работник обслуживающей организации проверяет работоспособность в соответствии с п. 2.4.3.

3.4 Техническое освидетельствование

3.4.1 Метрологическая поверка сигнализаторов

Поверка проводится органами по стандартизации и метрологии в соответствии с методикой МП-038/04-2018 (доступно на сайте ООО «ЦИТ-Плюс» www.cit-plus в разделе «Продукция\Методики настройки и поверки сигнализаторов загазованности»).

Перед поверкой необходимо провести настройку порогов срабатывания в соответствии с методикой, приведенной в приложении «Г» настоящего РЭ. Настройку проводит персонал обслуживающей организации (сервисного центра) в условиях сервисного центра.

После поверки на месте эксплуатации проверяется срабатывание сигнализатора в соответствии с п. 2.4.3.

3.4.2 По истечении срока службы сигнализатор должен быть снят с эксплуатации и утилизирован.

Изготовитель не гарантирует безопасность использования сигнализатора по истечении срока службы!

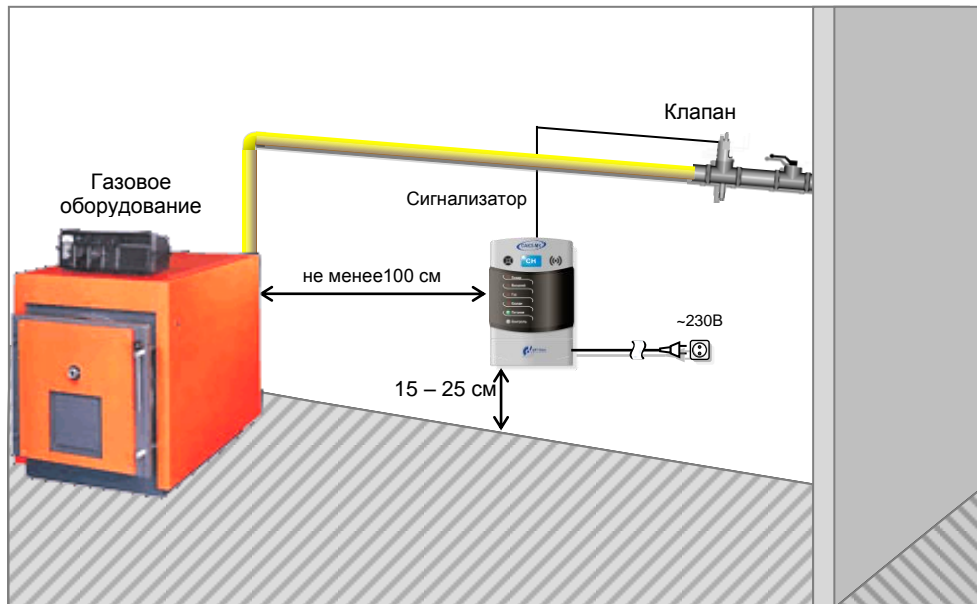
3.6 Возможные неисправности и способы устранения

Возможные неисправности, их причины приведены в таблице 3.

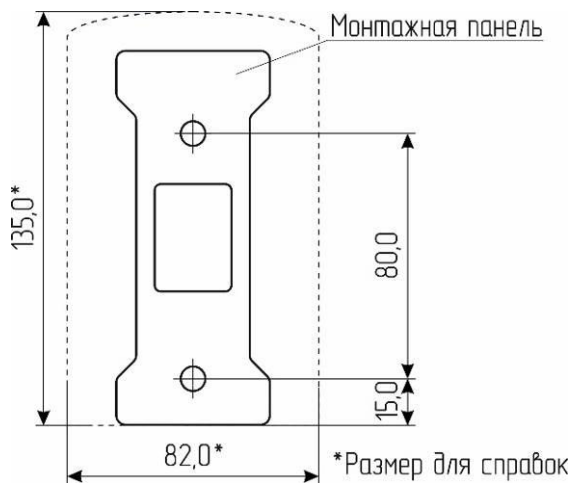
Таблица 3

Признаки и внешнее проявление неисправности	Возможные причины	Указания по устранению
При подаче напряжения питания не светится индикатор «Питание»	1 Отсутствует напряжение в электросети или неисправность розетки	Устранить неисправность
	2 Неисправность кабеля питания	
	3 Сигнализатор неисправен	
Мигает индикатор «Питание»	Сигнализатор неисправен	Вызвать представителя обслуживающей организации
Срабатывает сигнализатор (включается световая и звуковая сигнализация) при отсутствии загазованности	1 Нарушена настройка порогов срабатывания 2 Сигнализатор неисправен	
Клапан не срабатывает, светится индикатор «Обрыв клапана», работает звуковая сигнализация	1 Обрыв линии связи с клапаном 2 Внутренняя неисправность клапана	
При загазованности выше нормы отсутствует звуковая и/или световая сигнализация, не срабатывает клапан	1 Нарушена настройка порогов 2 Сигнализатор неисправен	
Светится индикатор «Внешний порог», мигает индикатор «Питание», включен звуковой сигнал	1 Наличие сигнала «Отказ» на разъеме «Вход». 2 Отсоединение или обрыв кабеля, подключенного к на разъему «Вход».	Устранить неисправность
При открытом клапане светится индикатор «Клапан закрыт»	Неправильная установка переключателя «Конфигурация» S2.3	Переключить S2.3 в другое положение

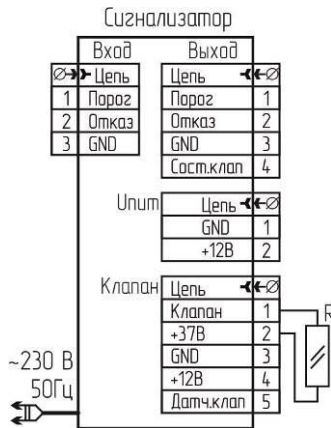
Приложение А Схема размещения



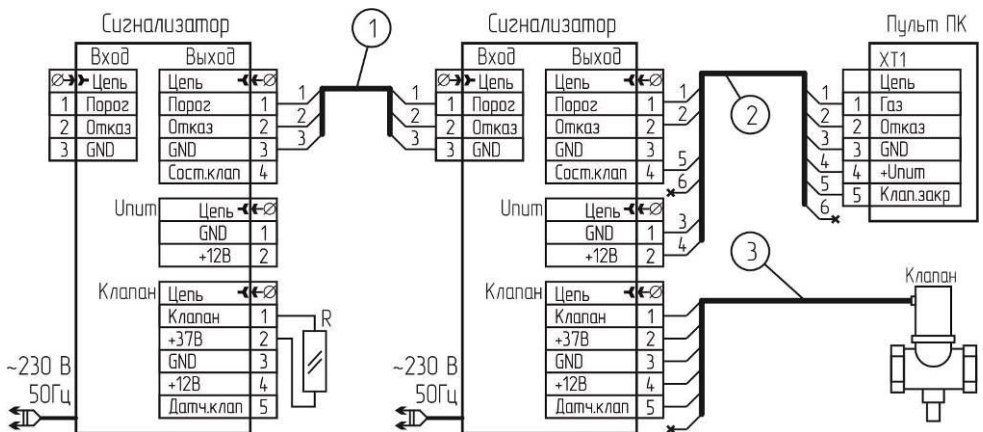
Приложение Б Монтажные размеры



Приложение В Типовые схемы подключения



R – имитатор клапана (резистор типа С2-33-0,125-100 Ом-20% из комплекта поставки)
Рисунок В.1 – Схема включения сигнализатора



R – имитатор клапана (резистор типа С2-33-0,125-100 Ом-20% из комплекта поставки)
1 – Кабель типа КСПВ 4х0,52 (UTP-2)
2 – Кабель типа КСПВ 6х0,52
3 – Кабель клапана (см. рисунки В.3 – В.6)

Рисунок В.2 – Схема соединений нескольких сигнализаторов с клапаном и пультом

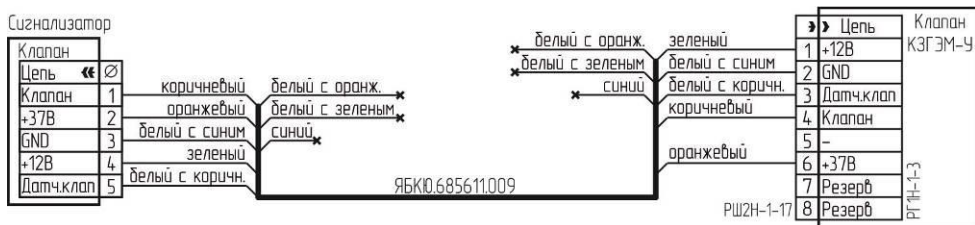


Рисунок В.3 – Схема подключения клапана КЗГЭМ-У с разъемом РГ1Н-1-3.



Рисунок В.4 – Схема подключения клапана КЗГЭМ-У с разъемом BG5NO3000-UL.

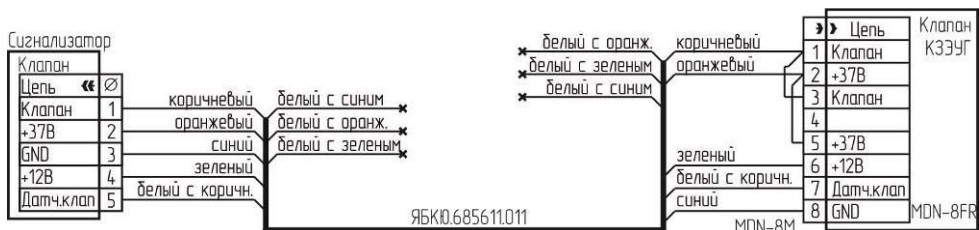


Рисунок В.5 – Схема подключения клапана КЗЭУГ с разъемом MDN8FR.



Рисунок В.6 – Схема подключения клапана КЗЭУГ с разъемом TJ1A-6P6C

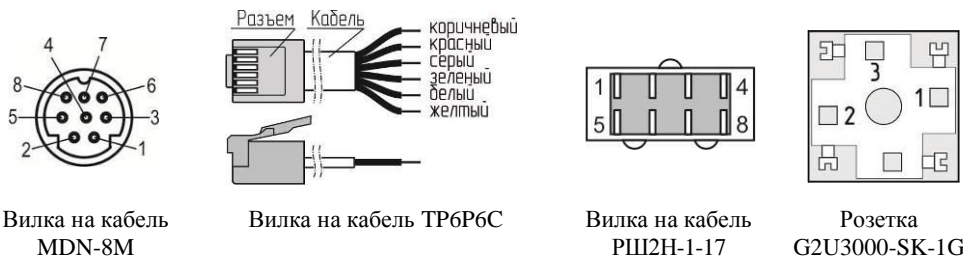


Рисунок В.7 – Нумерация контактов разъемов. Вид со стороны пайки (монтажа).

Приложение Г

Методика настройки порогов срабатывания

Настройку порогов срабатывания в процессе эксплуатации рекомендуется проводить не реже одного раза в год.

При проведении поверки соблюдают следующие условия:

- температура окружающей среды, °С..... плюс (20±5)
- относительная влажность воздуха, % от 30 до 80
- атмосферное давление, кПа (мм.рт.ст.)..... 101,3±4 (760 ± 30)

В помещениях, где проводятся испытания содержание коррозионно-активных агентов не должно превышать установленных для атмосферы типа I ГОСТ 15150-69, должны отсутствовать агрессивные ароматические вещества (кислоты, лаки, растворители, светлые нефтепродукты), должна быть гарантирована защита сигнализаторов от прямого солнечного излучения и находящихся рядом источников тепла.

Средства измерений, вспомогательные технические устройства и материалы, применяемые при настройке:

1 Термометр стеклянный лабораторный ТЛ-4-А2, диапазон измерений (0-50)°С, цена деления 0,1°С.

2 Барометр-анероид метеорологический БАММ-1 ТУ 25-11.1513-79, диапазон измеряемого атмосферного давления от 84 до 107 кПа.

3 Психрометр аспирационный М-34, диапазон относительной влажности от 10 до 100% при температуре от минус 10 до плюс 30°С.

4 Секундомер СОС пр 26-2-000 ТУ 25-1894.003-90.

5 Источник питания ТЕС 23 БДС 9974-72 (0-30В, 0-1А).

6 Вентиль точной регулировки АПИ4.463.008.

7 Ротаметр с местными показаниями РМ-А 0,063 Г УЗ ТУ1-01-0249-75, кл.4

8 Трубка медицинская поливинилхлоридная (ПВХ) 5x1,5мм по ТУ 64-2-286-79.

9 Насадка для подачи ПГС ЯБКЮ.302661.001.

10 Генератор газовых смесей ГГС-03-03 по ШДЕК.418313.001 ТУ в комплекте с ГСО-ПГС бутан-воздух (номер по реестру ГСО-ПГС 9126-2008, номинальное значение доли бутана 0,7%) в баллоне под давлением по ТУ 6-16-2956-92.

11 Поверочный нулевой газ (ПНГ) – воздух марки Б в баллоне под давлением по ТУ 6-21-5-82.

Примечания.

1 Все эталонные средства поверки должны иметь действующие свидетельства о поверке.

2 Допускается использование других средств измерения, обеспечивающих необходимую погрешность измерений.

Сигнализатор должен быть выдержан в условиях проведения настройки в течение 2 часов.

Баллоны с газовыми смесями должны быть выдержаны при температуре настройки порогов срабатывания в течение 24 часов.

При настройке должны быть использованы газовые смеси в соответствии с таблицей Г.1

Расход смесей установить равным (19 ± 1) л/ч по шкале ротаметра.

Таблица Г.1 Перечень ПГС для проведения настройки

№ ПГС	Состав ПГС	Источник получения ПГС (ГОСТ, ТУ и др.)	Номинальное значение концентрации и предел допускаемого абсолютного отклонения
1	ПНГ-воздух	ТУ 6-21-5-82	Марка А или Б
2	C ₄ H ₁₀ +воздух	Генератор газовых смесей ГГС-03-03 в комплекте с ГСО-ПГС бутан-воздух (номер по реестру ГСО-ПГС 9126-2008, номинальное значение объемной доли бутана 0,7 %) в баллоне под давлением по ТУ 6-16- 2956-92	(0,14 ± 0,02) % (об.д.) (10 ± 1,1) % НКПР
3			(0,28 ± 0,02) % (об.д.) (20 ± 1,1) % НКПР
<p>Примечания.</p> <p>1 ПНГ – поверочный нулевой газ.</p> <p>2 При работе в помещениях с чистым воздухом (отсутствие промышленных выбросов) допускается использование компрессора для подачи воздуха (вместо ПГС № 1).</p>			

Г.1 Перед проведением настройки необходимо:

а) пометить положение переключателей S2.1, S2.2, S2.3, затем установить S2.1, S2.2 в положение «ON», S2.3 – в положение «OFF»;

б) установить в разъем «Клапан» имитатор из комплекта поставки;

в) установить на сигнализатор насадку для ПГС в соответствии с рисунком Г.1;

г) собрать схему в соответствии с рисунком Г.2;

д) нажать на сигнализаторе кнопку «Контроль» и подать питание.

– вариант А: включатся все индикаторы и звуковой сигнал;

– вариант Б: прозвучит короткий звуковой сигнал.

Примечание – При проведении настройки возможно свечение индикатора «Клапан закрыт», что не является признаком неисправности.

е) отпустить кнопку «Контроль».

– вариант А: погаснут все индикаторы, кроме «Питание»;

– вариант Б: включатся индикаторы «Обрыв клапана» и «Клапан закрыт».

ж) дождаться окончания прогрева. По окончании прогрева индикатор «Питание» должен светиться постоянно.

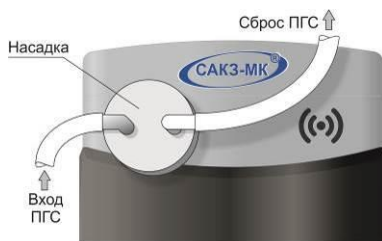


Рисунок Г.1 – Схема установки насадки

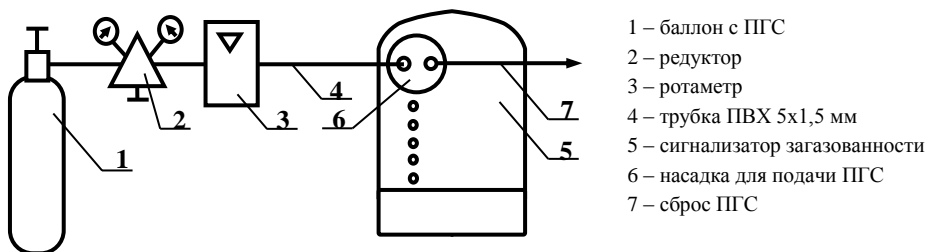


Рисунок Г.2 – Схема для настройки и поверки сигнализатора с применением ПГС

Г.2 Настройка сигнализаторов по варианту А (светится индикатор «Питание»)

Г.2.1 Настройка сигнализаторов СЗ-3-1Г:

- однократно нажать кнопку "1>" – должен мигать индикатор «Порог» («Газ»);
- подавать ПГС № 3 в течение не менее 30 с;
- повторно нажать кнопку "1>" – индикатор «Порог» («Газ») должен погаснуть.
- подавать ПГС № 1 в течение не менее 30 с;
- однократно нажать кнопку "2>" – индикатор «Порог» («Газ») должен светиться непрерывно;
- подавать на датчик сигнализатора ПГС № 2 в течение не менее 30 с;
- повторно нажать кнопку "2>" – индикатор «Порог» («Газ») должен погаснуть.

Г.2.2 Настройка сигнализаторов СЗ-3-2Г:

а) настройка первого порога:

- подавать ПГС № 1 в течение не менее 30 с;
- однократно нажать кнопку, обозначенную символами «1>», при этом должен мигать зеленым цветом индикатор «Порог»;
- подавать ПГС № 2 в течение не менее 30 с;
- нажать кнопку «1>», при этом индикатор «Порог» должен погаснуть;
- подавать ПГС № 1 в течение не менее 30 с.

б) настройка второго порога:

- подавать ПГС № 1 в течение не менее 30 с;
- однократно нажать на кнопку «2>», при этом индикатор «Порог» должен непрерывно светиться зеленым цветом;
- подавать на датчик сигнализатора ПГС № 3 в течение не менее 30 с;
- нажать кнопку «2>», при этом индикатор «Порог» должен погаснуть;
- подавать ПГС № 1 в течение не менее 30 с.

Г.3 Настройка сигнализаторов по варианту Б (светятся индикаторы «Питание», «Обрыв клапана» и «Клапан закрыт»)

Г.3.1 Однократно нажать кнопку «Калибровка» – должен прозвучать короткий звуковой сигнал, погаснуть индикаторы «Внешний» и «Клапан», индикатор «Порог» («Газ») зеленого цвета должен включаться и выключаться с большими интервалами;

Г.3.2 Подать на датчик сигнализатора ПГС № 1 в течение не менее 30 секунд;

Г.3.3 Нажать кнопку «Контроль» – должен прозвучать короткий звуковой сигнал, индикатор «Порог» («Газ») зеленого цвета должен включаться и выключаться с короткими интервалами.

Если необходимо пропустить процедуру настройки первого порога – нажать кнопку «Калибровка» и пропустить пункт Д.3.4;

Г.3.4 Настройка первого порога:

а) подавать на датчик сигнализатора ПГС № 2 в течение не менее 30 секунд;

б) нажать кнопку «Контроль» – должен прозвучать короткий звуковой сигнал, индикатор «Порог» («Газ») зеленого цвета должен переключиться в режим постоянного свечения.

Если необходимо пропустить процедуру настройки второго порога – нажать кнопку «Калибровка» и пропустить пункт Д.3.5;

Г.3.5 настройка второго порога:

а) подавать на датчик сигнализатора ПГС № 3 в течение не менее 30 секунд;

б) нажать кнопку «Контроль» – должен прозвучать короткий звуковой сигнал и погаснуть индикатор «Порог» («Газ»).

Г.4 После настройки:

– подать ПГС № 1 в течение не менее 30 секунд;

– отключить питание сигнализатора;

– отключить сигнализатор от схемы;

– снять насадку;

– вернуть переключатели S2.1, S2.2, S2.3 в положения до настройки;

– опломбировать отверстия кнопок «Калибровка».

