



# СИГНАЛИЗАТОР ЗАГАЗОВАННОСТИ ОКСИДОМ УГЛЕРОДА СЗ-2-2В

Руководство по эксплуатации  
ЯБКЮ.421453.002 РЭ



**Перед началом использования устройства  
необходимо изучить настоящее руководство по эксплуатации.**

Настоящее руководство по эксплуатации (далее РЭ) предназначено для ознакомления с техническими характеристиками, принципом действия, правилами монтажа и эксплуатации сигнализатора загазованности оксидом углерода СЗ-2-2В (в дальнейшем – сигнализатор).

Монтаж и техническое обслуживание сигнализатора должны проводиться специально обученными работниками специализированной организации, имеющей право на проведение таких работ.

Устройство не предназначено для использования лицами (включая детей) с пониженными физическими, психическими или умственными способностями или при отсутствии у них опыта или знаний, если они не находятся под контролем или не инструктированы об использовании устройства лицом, ответственным за их безопасность. Дети должны находиться под присмотром для недопущения игры с прибором.

Персонал, обслуживающий сигнализатор, должен знать:

- принцип действия;
- порядок и объем технического обслуживания;
- последовательность действий после аварийных отключений.



**Запрещается использовать устройство не по назначению!**

**Все работы по монтажу, демонтажу, техническому обслуживанию и ремонту должны проводиться только после отключения сигнализатора от сети электропитания.**

**С целью предотвращения преждевременного выхода из строя, следуют обеспечить защиту сигнализатора от попадания паров масла и других испарений при приготовлении пищи: разместить сигнализатор в стороне от пути перемещения испарений к вентиляции, а также обязательно включать принудительную вентиляцию при наличии большого количества испарений.**

**Не подлежит обязательной сертификации**

*Изготовитель оставляет за собой право без предварительного уведомления вносить изменения в конструкцию устройства, не ухудшающие его технические и метрологические характеристики.*

*Изображение устройства в настоящем РЭ приведено схематично и может незначительно отличаться от реального, что не может служить основанием для претензий.*

*ООО «ЦИТ-Плюс» имеет исключительное право на использование зарегистрированных товарных знаков:*



**САКЗ®**

**САКЗ-МК®**

**Система менеджмента качества ООО «ЦИТ-Плюс» соответствует требованиям СТО Газпром 9001-2018. Сертификат № ОГН1.RU.1408.K00041.**

## Содержание

1 ОПИСАНИЕ И РАБОТА.....	4
1.1 Назначение .....	4
1.2 Описание.....	4
1.3 Технические характеристики .....	4
1.4 Устройство сигнализатора .....	5
1.5 Работа сигнализатора.....	6
1.6 Маркировка .....	7
1.7 Упаковка .....	7
2 ИСПОЛЬЗОВАНИЕ ПО НАЗНАЧЕНИЮ.....	8
2.1 Эксплуатационные ограничения .....	8
2.2 Меры безопасности.....	8
2.3 Указания по монтажу .....	8
2.4 Подготовка к эксплуатации.....	10
3 ТЕХНИЧЕСКОЕ ОБСЛУЖИВАНИЕ И РЕМОНТ.....	11
3.1 Общие указания .....	11
3.2 Меры безопасности.....	11
3.3 Порядок технического обслуживания.....	11
3.4 Метрологическая поверка .....	11
3.5 Возможные неисправности и способы устранения.....	12
4 ТРАНСПОРТИРОВАНИЕ И ХРАНЕНИЕ .....	12
Приложение А. Схема размещения.....	13
Приложение Б. Монтажные размеры.....	13
Приложение В. Типовые схемы подключения.....	14
Приложение Г. Методика поверки .....	17
Приложение Д. Методика настройки порогов срабатывания .....	22

# 1 ОПИСАНИЕ И РАБОТА

## 1.1 Назначение

Сигнализатор загазованности оксидом углерода СЗ-2-2В (далее сигнализатор) предназначен для непрерывного автоматического контроля содержания оксида углерода (угарного газа, далее – СО) в воздухе жилых, коммунально-бытовых, производственных помещений и котельных. Способ отбора пробы – диффузионный.

Сигнализаторы служат для оповещения персонала световыми и звуковыми сигналами при возникновении опасных концентраций контролируемого газа или неисправности и, при необходимости, управления импульсным электромагнитным клапаном типа КЗЭУГ или КЗГЭМ-У, контроля его состояния (закрыт/открыт), а также исправности электромагнита клапана и соединительного кабеля.

Сигнализаторы могут применяться как в составе систем автоматического контроля загазованности САКЗ-МК<sup>®</sup>-2, САКЗ-МК<sup>®</sup>-3 так и самостоятельно.

Пример обозначения сигнализатора при заказе:

**СЗ-2-2В ТУ26.51.53-001-96941919-2019 (ТУ 4215-002-96941919-2007)**

## 1.2 Описание

Тип сигнализатора: стационарный, непрерывного действия, одноканальный, с диффузионной подачей контролируемой среды, с двумя фиксированными порогами аварийной сигнализации.

Сигнализатор способен принимать сигналы от другого сигнализатора и передавать информацию о своем состоянии и состоянии подключенного клапана (закрыт/открыт) другому устройству (сигнализатору, пульту и др.).

При соответствующей настройке сигнализатор способен закрыть клапан при отключении электроэнергии.

## 1.3 Технические характеристики

1.3.1 Основные технические характеристики сигнализатора приведены в таблице 1.

Таблица 1 – Основные технические характеристики сигнализатора

Наименование параметра или характеристики	Значение
Концентрация СО, вызывающая срабатывание сигнализатора по уровням «Порог 1» / «Порог 2», мг/м <sup>3</sup>	(20±5) / (100±25)
Время срабатывания, мин, не более	1
Время установления рабочего режима, мин	5
Тип выходного сигнала управления клапаном	импульс
Амплитуда, В/максимальный выходной ток (пиковое значение), А	37±5 / 3
Длительность/период следования, сек.	0,4 / 5
Параметры внешних входных и выходных сигналов: «Порог 1» «Порог 2», «Сост.клапана» «Отказ»	меандр (0+0,5)В (0+0,5)В меандр +(12-2)В
Входное сопротивление, кОм, не менее	10
Максимальный втекающий ток выходов, мА, не более	200
Уровень звукового давления по оси звукового излучателя на расстоянии 1 м (при уровне постороннего шума не более 50 дБ), дБ, не менее	70
Выходное напряжение для питания датчика положения клапана, В	от 10 до 15

Наименование параметра или характеристики	Значение
Напряжение питания переменного тока частотой 50Гц, В	230±23
Потребляемая мощность, ВА, не более	6
Габаритные размеры, мм, не более:	130×85×37
Масса, кг, не более	0,5

Условия эксплуатации:

- температура окружающей среды, °С . . . . . от минус 10 до плюс 40;
- относительная влажность воздуха при температуре 25°С, % . . . . . от 20 до 80;
- атмосферное давление, кПа . . . . . от 86 до 106,7.

Режим работы сигнализатора – непрерывный.

Назначенный срок службы в рабочих условиях (при условии замены сенсора, выработавшего свой ресурс и соблюдении требований действующей эксплуатационной документации) – 12 лет. Средняя наработка на отказ – не менее 40 000 ч.

Среднее время восстановления работоспособного состояния (без учета времени на контроль работоспособности, регулировку или поверку) – не более 15 ч.

Степень защиты оболочки по ГОСТ 14254-2015 – не менее IP31.

Класс защиты от поражения электрическим током II по ГОСТ 12.2.007.0-75.

#### 1.4 Устройство сигнализатора

Конструктивно сигнализатор выполнен в прямоугольном корпусе из ударопрочного пластика. Внешний вид сигнализатора приведен на рисунке 1.



Рисунок 1 – Внешний вид сигнализатора

На лицевой панели расположены индикаторы режимов работы, кнопка «Контроль» и отверстие для доступа воздуха к сенсору.

На тыльной стороне – группа переключателей «Конфигурация» и отверстия для доступа к кнопкам «Калибровка», обозначенные символами «1», «2». Отверстия заклеены шильдиком-пломбой для предотвращения несанкционированных действий.

Сигнализатор имеет встроенный звуковой излучатель, сигнализирующий о срабатывании или неисправности и оснащен сетевым кабелем длиной не менее 1,5 м. В нижней части корпуса расположен отсек с разъемами для внешних присоединений.

Сигнализатор выпускается в двух исполнениях, отличающихся типом внешних разъемов:

- с разъемными клеммниками 15EDGLC-3,5 (см. рисунок 3);
- с разъемами типа ТЛ1А-6Р6С (бытовой, только с клапанами КЗЭУГ, см. рисунок 4).

## **1.5 Работа сигнализатора**

### **1.5.1 Включение**

При подаче напряжения питания включится индикатор «Питание» и блокируются все сигналы для исключения ложных срабатываний во время прогрева сенсора. По истечении 30 секунд блокировка снимется и сигнализатор начнет контролировать содержание СО в помещении.

Встроенный датчик преобразует значение концентрации СО в электрический сигнал. В зависимости от концентрации формируются выходные сигналы, сигналы управления индикаторами, звуковым сигналом и клапаном.

### **1.5.2 Концентрация СО равна или превышает уровень «Порог 1»:**

а) Перемычка XS5 в клеммном отсеке в крайнем верхнем положении по рисунку 3: Кратковременные включения индикатора «Порог», звуковой сигнал – «четыре коротких/пауза», выходной сигнал «Порог 1».

б) Перемычка XS5 в клеммном отсеке в крайнем нижнем положении по рисунку 3 (только для сигнализатора с клеммниками 15EDGLC-3,5):

- кратковременные включения индикатора «Порог»;
- звуковой сигнал – «четыре коротких/пауза»;
- выходные сигналы «Порог 1» и управления клапаном;
- кратковременные включения индикатора «Обрыв клапана» до закрытия клапана;
- после закрытия клапана включится индикатор «Клапан закрыт»;
- выходной сигнал «Сост. клапана».

### **1.5.3 Концентрация СО равна или превышает уровень «Порог 2»:**

- индикатор «Порог» – постоянное свечение;
- звуковой сигнал – «длинный сигнал/пауза»;
- выходные сигналы «Порог 2» и управления клапаном;
- кратковременные включения индикатора «Обрыв клапана» до закрытия клапана;
- после закрытия клапана включится индикатор «Клапан закрыт»;
- выходной сигнал «Сост. клапана».

### **1.5.4 Снижение концентрации СО ниже уровней «Порог 2» и «Порог 1»:**

а) Сигнализатор с разъемными клеммниками 15EDGLC-3,5: индикатор «Порог» погаснет, звуковой сигнал отключится.

б) Сигнализатор с разъемами типа ТЛ1А-6Р6С: звуковая сигнализация и индикатор «Порог» останутся включенными до момента сброса кнопкой «Контроль».

**1.5.5 Снижении концентрации СО ниже значения «Порог 1», если значение «Порог 2» не было достигнуто.**

Звуковая сигнализация и индикатор «Порог» отключатся автоматически.

### **1.5.6 Наличие сигнала «Порог 1» на разъеме «Вход» (S1.1 – «OFF», см. таблицу 2)**

а) Перемычка XS5 в клеммном отсеке в крайнем верхнем положении по рисунку 3: Кратковременные включения индикатора «Внешний порог», звуковой сигнал – четыре коротких/пауза, выходной сигнал «Порог 1».

б) Перемычка XS5 в клеммном отсеке в крайнем нижнем положении по рисунку 3 (только для сигнализатора с клеммниками 15EDGLC-3,5):

- кратковременные включения индикатора «Внешний порог»;
- звуковой сигнал – четыре коротких/пауза;
- выходные сигналы «Порог 1» и управления клапаном;
- кратковременные включения индикатора «Обрыв клапана» до закрытия клапана;

- после закрытия клапана включится индикатор «Клапан закрыт»;
- выходной сигнал «Сост.клапана».

#### **1.5.7 Наличие сигнала «Порог 2» («Порог») на разъеме «Вход» (S1.1 – «OFF»)**

- индикатор «Внешний порог» – постоянное свечение;
- звуковой сигнал – «длинный сигнал/пауза»;
- выходные сигналы «Порог 2» и управления клапаном;
- кратковременные включения индикатора «Обрыв клапана» до закрытия клапана;
- после закрытия клапана включится индикатор «Клапан закрыт»;
- выходной сигнал «Сост.клапана».

#### **1.5.8 Неисправность сигнализатора:**

Кратковременные включения индикатора «Питание», звуковой сигнал, выходной сигнал «Отказ».

После устранения неисправности сигнализация автоматически отключится.

Возможна ситуация, когда при внутренней неисправности закроется клапан.

#### **1.5.9 Наличие сигнала «Отказ» на разъеме «Вход» (S1.2 – «OFF», см. таблицу 2)**

Постоянное свечение индикатора «Внешний порог», звуковой сигнал, кратковременные включения индикатора «Питание», выходной сигнал «Отказ».

После снятия входного сигнала «Отказ» сигнализация автоматически отключится.

#### **1.5.10 Неисправность клапана или обрыв кабеля клапана:**

Звуковой сигнал, постоянное свечение индикатора «Обрыв клапана», кратковременные включения индикатора «Питание», выходной сигнал «Отказ».

#### **1.5.11 Проверка работоспособности при нажатии кнопки «Контроль»:**

Включатся все индикаторы, включится звуковой сигнал, сформируется выходной сигнал «Порог 2».

При длительном удержании кнопки «Контроль»:

- сигнал управления клапаном;
- кратковременные включения индикатора «Обрыв клапана» до закрытия клапана;
- после закрытия клапана включится индикатор «Клапан закрыт»;
- выходной сигнал «Сост. клапана».

Примечание – Кнопка «Контроль» удерживается до момента закрытия клапана.

**1.5.12 При отключении электроэнергии** реакция сигнализатора зависит от положения переключателя S2.4 (см. таблицу 2).

### **1.6 Маркировка**

1.6.1 На корпус сигнализатора наносится следующая информация:

- страна, где изготовлено оборудование, знак обращения продукции;
- товарный знак или наименование предприятия-изготовителя;
- наименование и обозначение сигнализатора, обозначение технических условий;
- наименование анализируемого газа и пороги срабатывания;
- напряжение питания, род тока, номинальная потребляемая мощность;
- знак класса электробезопасности и степень защиты оболочки;
- дата выпуска и заводской номер.

1.6.2 На транспортную тару нанесены согласно ГОСТ 14192-96 манипуляционные знаки: «Хрупкое. Осторожно»; «Беречь от влаги»; «Ограничение температуры», масса брутто и нетто.

### **1.7 Упаковка**

Сигнализатор упакован в коробку из гофрированного картона по ГОСТ 9142-2014.

## 2 ИСПОЛЬЗОВАНИЕ ПО НАЗНАЧЕНИЮ

### 2.1 Эксплуатационные ограничения

Сигнализатор должен эксплуатироваться в помещениях, исключающих его загрязнение.

В контролируемых помещениях содержание коррозионно-активных агентов не должно превышать норм, установленных для атмосферы типа I по ГОСТ 15150-69, не допускается присутствие агрессивных ароматических веществ (кислоты, лаки, растворители, светлые нефтепродукты), должна быть гарантирована защита сигнализатора от прямого солнечного излучения и находящихся рядом источников тепла.

**Установленный срок службы сенсоров в сигнализаторах – 5 лет.** Наличие в анализируемом воздухе посторонних вредных или агрессивных примесей или частиц сокращает срок службы сенсоров. Сенсоры, выработавшие свой ресурс, подлежат замене.

### 2.2 Меры безопасности



Во избежание несчастных случаев и аварий запрещается приступать к работе с сигнализатором, не ознакомившись с настоящим РЭ.

При повреждении шнура питания его замену, во избежание опасности, должен проводить квалифицированный персонал.

Монтаж и пуско-наладочные работы должны выполняться специализированными организациями, имеющими право на выполнение таких видов работ, в соответствии с проектным решением и эксплуатационной документацией.

К монтажу и техническому обслуживанию допускаются лица, прошедшие аттестацию в квалификационной комиссии, изучившие настоящее РЭ и имеющие квалификационную группу по электробезопасности не ниже III.

При монтаже и эксплуатации действуют общие положения по технике безопасности в соответствии с требованиями ГОСТ 12.2.003-91, ГОСТ 12.1.019-2017, ГОСТ 12.2.007.0-75.

### 2.3 Указания по монтажу

Сигнализатор должен на высоте от пола 150 - 180 см и не ближе 50 см от форточек и мест притока воздуха. От газового прибора сигнализаторы должны располагаться на расстоянии, обеспечивающем условия эксплуатации, приведенные в п. 1.3 настоящего РЭ.

Сигнализаторы устанавливаются на каждые 200 м<sup>2</sup> площади, но не менее одного сигнализатора на помещение. Место установки сигнализатора должно быть определено в проектной документации. Пример размещения приведен в приложении А.

Рекомендуется устанавливать сигнализатор так, чтобы его можно было подвергать периодической проверке без демонтажа.

Электрическая розетка для питания сигнализатора должна располагаться на расстоянии, соответствующем длине сетевого кабеля. Натянутое состояние кабеля не допускается.

Соединение с импульсным клапаном выполняют гибким медным кабелем длиной не более 20 м, сечением жил от 0,5 до 1,0 мм<sup>2</sup> и суммарным сопротивлением петли не более 2 Ом, например, УТР-4, КСПВ 6х0,5.

Соединение с другими устройствами выполняют гибким медным кабелем длиной не более 50 м, сечением жил от 0,4 до 1,0 мм<sup>2</sup>, например, УТР-4, КСПВ 6х0,5.

Со стороны сигнализатора с разъемами типа Т1А-6Р6С кабели должны быть оснащены разъемами типа ТР6Р6С.

#### **При монтаже не допускаются удары по корпусу сигнализатора.**

Монтаж в общем случае выполняется в следующей последовательности:

- а) определить место установки сигнализатора;
- б) подготовить отверстия для крепления монтажной панели и закрепить ее на стене с помощью дюбелей диаметром 4 мм из комплекта поставки (или других метизных изделий), рекомендуемые размеры и расположение крепежных отверстий приведены в приложении Б;
- в) установить розетку, подключить ее к сети ~230В;



г) при необходимости проложить кабели к другим устройствам;

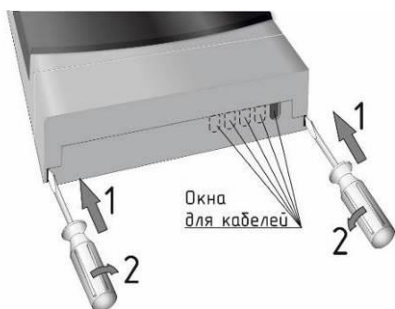


Рисунок 2 – Снятие крышки клеммного отсека

д) снять крышку клеммного отсека с помощью небольшой отвертки с плоским лезвием в соответствии с рисунком 2;

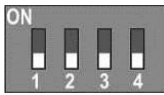
е) если входы сигнализатора будут задействованы – установить переключатели «Конфигурация» S2.1 и S2.2 на задней панели в положение «OFF» в соответствии с таблицей 2;

ж) если к сигнализатору будет подключен клапан – установить переключатели «Конфигурация» S2.3 и S2.4 на задней панели в соответствии с таблицей 2 и удалить имитатор с клеммника «Клапан» в соответствии с рисунками В.2 и В.4 приложения В;

и) при отсутствии клапана – установить переключатель S2.3 в положение «OFF»;

к) установить сигнализатор на монтажную панель;

Таблица 2 – Назначение переключателей «Конфигурация»

Обозначение	Назначение	Описание	 Внешний вид переключателей
S2.1	Реакция на внешний сигнал «Порог»	ON – Не реагировать <b>OFF – Срабатывание*</b>	
S2.2	Реакция на внешний сигнал «Отказ»	ON – Не реагировать <b>OFF – Срабатывание</b>	
S2.3	Тип клапана	ON – <b>КЗЭУТ, КЗГЭМ-У</b> OFF – другой	
S2.4	Реакция на отключение электроэнергии	ON – <b>Клапан закрыть</b> OFF – Клапан оставить открытым	

Примечание – \*Заводские установки выделены полужирным курсивом.

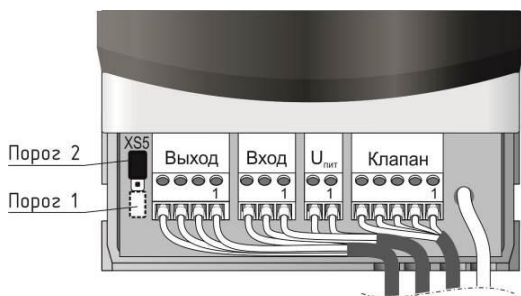


Рисунок 3 – Расположение разъемов типа 15EDGLC-3,5

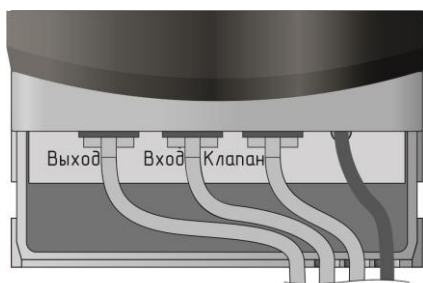


Рисунок 4 – Расположение разъемов типа TJ1A-6P6C

л) подключить кабели к разъемам сигнализатора. Типовые схемы включения и маркировка проводов кабелей – в приложении В;

м) при необходимости выломать в основании нужное количество окон для кабелей;

н) установить крышку клеммного отсека на место.

## 2.4 Подготовка к эксплуатации

2.4.1 Провести внешний осмотр сигнализатора и убедиться в отсутствии повреждений корпуса, кабеля питания, соединительных кабелей и разъемов.

2.4.2 Подать питание на сигнализатор, дождаться постоянного свечения индикатора «Питание».

2.4.3 Проверить работоспособность сигнализатора в соответствии с п. 1.4.11.

Примечание – Допускается проверка срабатывания сигнализатора персоналом обслуживающей организации с применением поверочных газовых смесей:

– убедиться, что клапан открыт (или установлен имитатор);

– подать на сигнализатор газовую смесь СО-воздух от портативного источника (с концентрацией СО от 160 мг/м<sup>3</sup> до 200 мг/м<sup>3</sup>) с расстояния около 0,5 см в центр отверстия для датчика в объеме от 3 см<sup>3</sup> до 6 см<sup>3</sup> (или в заранее установленную насадку для подачи ПГС в объеме от 1 см<sup>3</sup> до 2 см<sup>3</sup>);

– убедиться в срабатывании световой и звуковой сигнализаций и закрытии клапана, подключенного к сигнализатору.

Допускается подача дополнительного количества газовой смеси в случае, если сигнализация не срабатывает.

В качестве портативного источника возможно использование медицинского шприца объемом не менее 10 мл, наполненного необходимой газовой смесью.

2.4.4 При положительных результатах проверки сигнализатора готов к работе.

## 2.5 Использование сигнализатора

К эксплуатации сигнализатора допускаются лица, прошедшие соответствующий инструктаж по технике безопасности и изучившие настоящее РЭ.

При срабатывании сигнализатора необходимо выключить газовые и электроприборы, проветрить помещение, принять меры к обнаружению и устранению причины загазованности или источника повышенной концентрации газа в помещении.

Повторное включение газовых приборов допускается только после устранения причин загазованности, и снижения концентрации СО до допустимых значений после проветривания помещения. (После отключения звукового сигнала и погасания индикаторов).

**Примечание – После снижения концентрации СО ниже порогового значения сигналы аварии (световой и звуковой) отключаются:**

– для СЗ-2-2В – автоматически;

– для СЗ-2-2В (бытовой) – нажатием кнопки «Контроль».

При повторном срабатывании необходимо перекрыть кран подачи газа и вызвать аварийную службу газового хозяйства.

Возможные неисправности и способы их устранения приведены в разделе 3.5.

**ВНИМАНИЕ! ПРИ ПРОВЕДЕНИИ РАБОТ С ПРИМЕНЕНИЕМ КРАСОК, РАСТВОРИТЕЛЕЙ, ДРУГИХ ГОРЮЧИХ ЖИДКОСТЕЙ И ЕДКИХ ВЕЩЕСТВ В ПОМЕЩЕНИИ, ГДЕ УСТАНОВЛЕН СИГНАЛИЗАТОР, ЕГО НЕОБХОДИМО ОТКЛЮЧИТЬ И ДЕМОНТИРОВАТЬ.**

## **3 ТЕХНИЧЕСКОЕ ОБСЛУЖИВАНИЕ И РЕМОНТ**

### **3.1 Общие указания**

Ежегодное обслуживание, а также ремонт сигнализатора проводят работники обслуживающей организации, имеющей право на выполнение соответствующих видов работ, и прошедшие аттестацию в квалификационной комиссии, изучившие настоящее РЭ и имеющие квалификационную группу по электробезопасности не ниже III.

### **3.2 Меры безопасности**

При обслуживании и ремонте действуют общие положения по технике безопасности в соответствии с требованиями ГОСТ 12.2.003-91, ГОСТ 12.1.019-2017, ГОСТ 12.2.007.0-75 и «Правил безопасности систем газораспределения и газопотребления».

При работе с газовыми смесями в баллонах под давлением должны соблюдаться требования техники безопасности, изложенные в ФНИП "Правила промышленной безопасности опасных производственных объектов, на которых используется оборудование, работающее под избыточным давлением".



**ЗАПРЕЩАЕТСЯ ПРОВОДИТЬ РАБОТЫ ПО УСТРАНЕНИЮ НЕИСПРАВНОСТЕЙ ПРИ НАЛИЧИИ ЭЛЕКТРОПИТАНИЯ НА СИГНАЛИЗАТОРЕ.**

### **3.3 Порядок технического обслуживания**

Потребитель на месте эксплуатации при каждом пользовании газовыми приборами проводит внешний осмотр в соответствии с п. 2.4.1.

Не реже одного раза в год потребитель или работник обслуживающей организации проверяет работоспособность в соответствии с п. 1.5.11.

### **3.4 Метрологическая поверка**

#### **3.4.1 Метрологическая поверка сигнализаторов**

В соответствии с ч.1 ст.13 ФЗ-102 от 26.06.2008, если сигнализатор применяется в сфере государственного регулирования обеспечения единства измерений, – требуется проведение периодической поверки, а после его ремонта – первичной поверки.

Требования данной статьи не распространяется на физических лиц – владельцев средств измерений. Тем не менее, для исключения ложных срабатываний рекомендуется не реже одного раза в год проводить настройку и поверку сигнализаторов.

Поверка проводится органами по стандартизации и метрологии в соответствии с методикой, приведенной в приложении «Г» настоящего РЭ.

Перед поверкой необходимо провести настройку порогов срабатывания в соответствии с методикой, приведенной в приложении «Д» настоящего РЭ. Настройку проводит персонал обслуживающей организации (сервисного центра) в условиях сервисного центра.

После поверки проверяется срабатывание сигнализатора на месте эксплуатации в соответствии с п. 1.5.11.

#### **3.4.2 Действия по истечении срока службы**

По истечении срока службы сигнализатор должен быть снят с эксплуатации и утилизирован.

**Изготовитель не гарантирует безопасность использования сигнализатора по истечении срока службы!**

### 3.5 Возможные неисправности и способы устранения

Возможные неисправности, их причины приведены в таблице 3.

Таблица 3

Признаки и внешнее проявление неисправности	Возможные причины	Указания по устранению
При подаче напряжения питания не светится индикатор «Питание»	1 Отсутствует напряжение в электросети или неисправна розетка	Устранить неисправность
	2 Неисправность кабеля питания	
	3 Сигнализатор неисправен	
Мигает индикатор «Питание»	Сигнализатор неисправен	Вызвать представителя обслуживающей организации
Срабатывает сигнализатор (включается световая и звуковая сигнализация) при отсутствии загазованности	1 Нарушена настройка порогов срабатывания 2 Сигнализатор неисправен	
Клапан не срабатывает, светится индикатор «Обрыв клапана», работает звуковая сигнализация	1 Обрыв линии связи с клапаном 2 Внутренняя неисправность клапана	
При загазованности выше нормы отсутствует звуковая и/или световая сигнализация, не срабатывает клапан	1 Нарушена настройка порогов 2 Сигнализатор неисправен	
При открытом клапане светится индикатор «Клапан закрыт»	Неправильная установка переключателя «Конфигурация» S2.3	Переключить S2.3 в другое положение

## 4 ТРАНСПОРТИРОВАНИЕ И ХРАНЕНИЕ

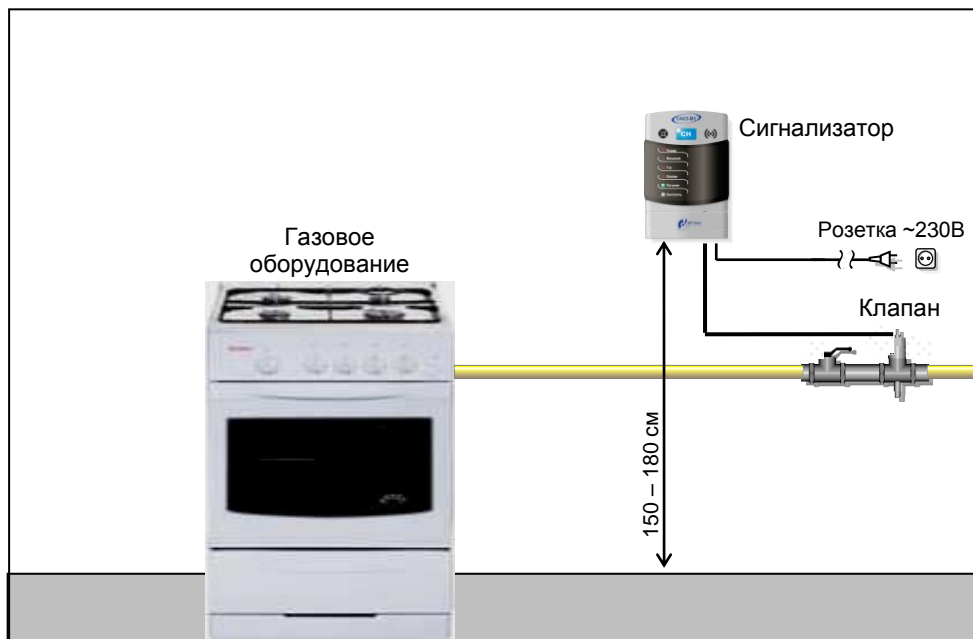
Условия хранения сигнализатора соответствуют условиям хранения 3 по ГОСТ 15150-69.

В помещениях для хранения содержание коррозионно-активных агентов не должно превышать значений, установленных для атмосферы типа 1 по ГОСТ 15150-69.

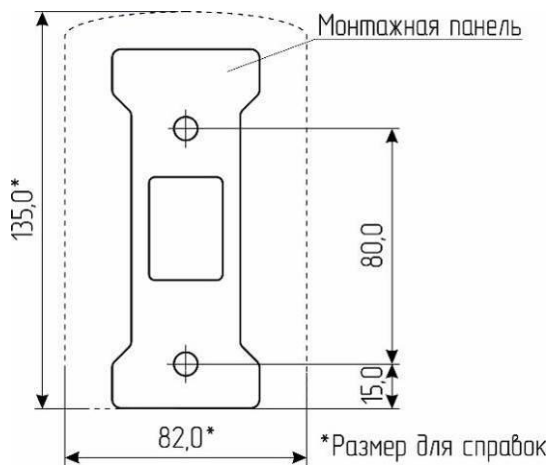
Упакованный сигнализатор может транспортироваться в любом закрытом транспорте, кроме самолетов.

Условия транспортирования в зависимости от воздействия механических факторов – легкие (Л) по ГОСТ 23216-78, в зависимости от воздействия климатических факторов – должны соответствовать условиям хранения 3 по ГОСТ 15150-69.

## Приложение А Схема размещения

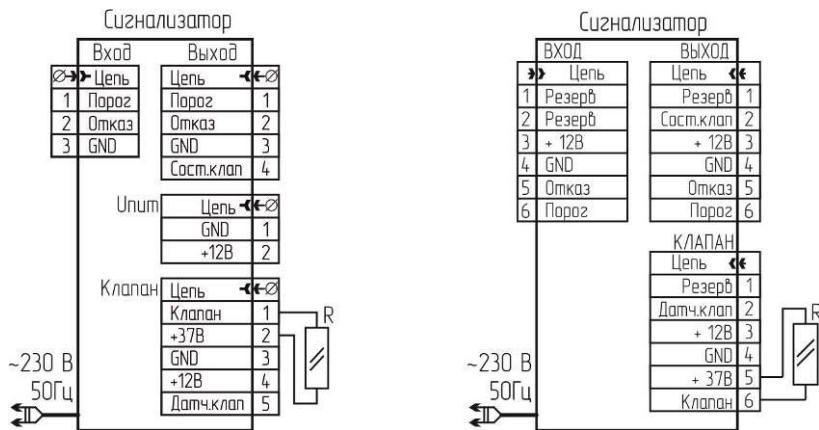


## Приложение Б Монтажные размеры



## Приложение В

### Типовые схемы подключения

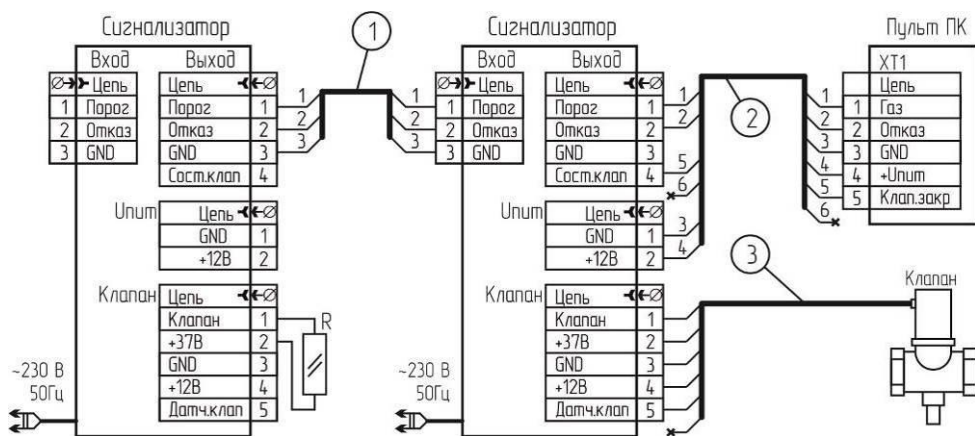


а) с разъемами 15EDGLC-3,5

б) с разъемами TJIА-6P6C

R – имитатор клапана (резистор типа С2-33-0,125-100 Ом-20% из комплекта поставки)

Рисунок В.1 – Типовые схемы включения сигнализаторов



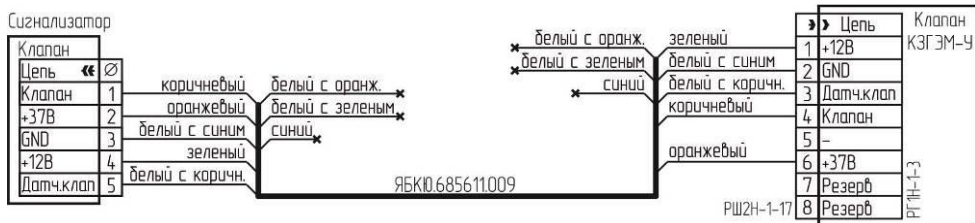
R – имитатор клапана (резистор типа С2-33-0,125-100 Ом-20% из комплекта поставки)

1 – Кабель типа КСПВ 4х0,52 (UTP-2)

2 – Кабель типа КСПВ 6х0,52

3 – Кабель клапана (см. рисунки В.3 – В.6)

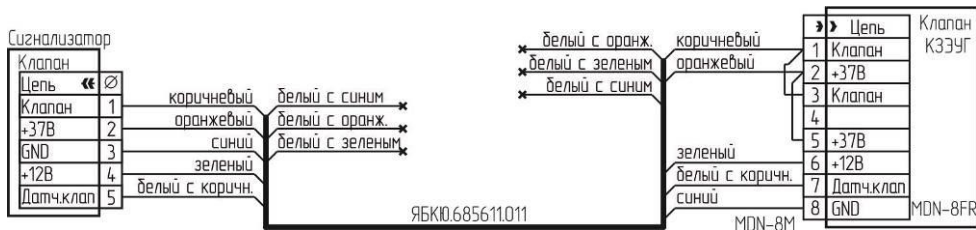
Рисунок В.2 – Схема соединений нескольких сигнализаторов с разъемами 15EDGLC-3,5



а) схема подключения КЗГЭМ-У с разъемом РГ1Н-1-3;



б) схема подключения КЗГЭМ-У с разъемом BG5NO3000-UL;



в) схема подключения КЗЭУГ с разъемом MDN8FR;



г) схема подключения КЗЭУГ с разъемом TJ1A-6P6C.

Рисунок В.3 – Схемы подключения клапанов к сигнализатору с разъемами 15EDGLC-3,5.

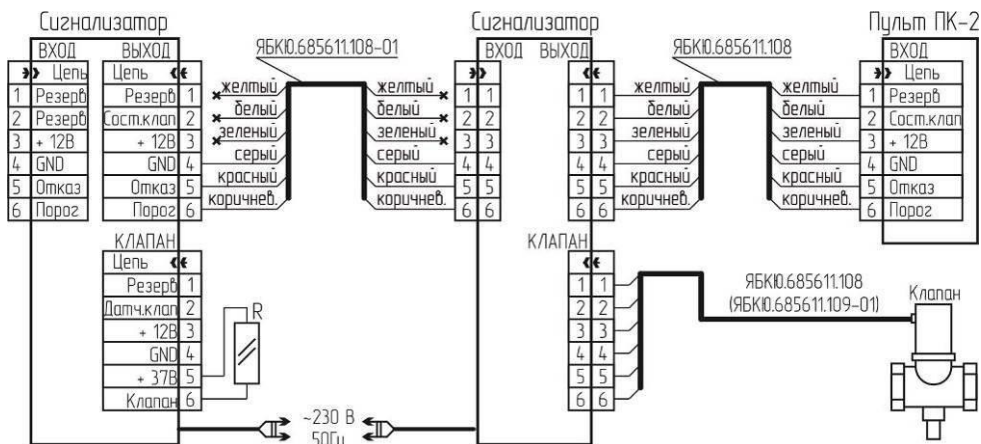
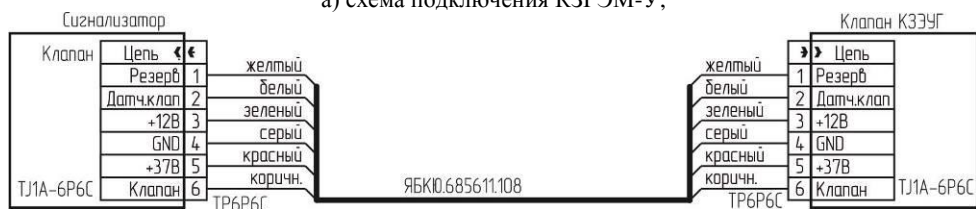


Рисунок В.4 – Схема соединений нескольких сигнализаторов с разъемами TJ1A-6P6C



а) схема подключения КЗГЭМ-У;



б) схема подключения КЗЭУГ.

Рисунок В.5 – Схемы подключения клапанов к сигнализатору с разъемами TJ1A-6P6C.

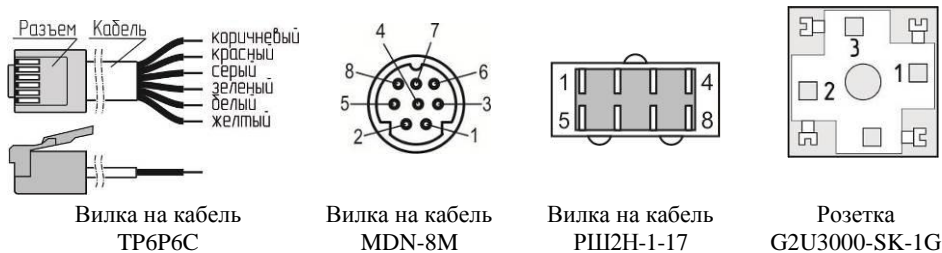


Рисунок В.6 – Нумерация контактов разъемов. Вид со стороны пайки (монтажа).



УТВЕРЖДАЮ

Руководитель ГЦИ СИ  
ФГУ «Саратовский ЦСМ  
им. Б.А. Дубовикова»

В.С. Мишин

2007 года



Приложение Г  
(обязательное)

Государственная система обеспечения единства измерений

Сигнализаторы загазованности  
оксидом углерода СЗ-2

Методика поверки

Настоящая методика поверки распространяется на сигнализаторы СЗ-2 и устанавливает методику их первичной поверки при выпуске из производства, после ремонта и периодической поверки в процессе эксплуатации. Интервал между поверками – 1 год.

## Г.1 ОПЕРАЦИИ ПОВЕРКИ

Таблица Г.1 – Операции, выполняемые при проведении поверки.

Наименование операции	Номер пункта методики поверки	Обязательность проведения операции	
		при выпуске из производства	периодическая и после ремонта
1 Внешний осмотр	Г.6.1	+	+
2 Проверка электрической прочности изоляции	Г.6.2	+	-
3 Проверка электрического сопротивления изоляции	Г.6.3	+	+
4 Опробование	Г.6.4	+	+
5 Определение основной абсолютной погрешности срабатывания сигнализатора	Г.6.5	+	+

Если при проведении той или иной операции поверки получен отрицательный результат, поверка прекращается.

## Г.2 СРЕДСТВА ПОВЕРКИ

Г.2.1 При проведении поверки применяют средства поверки и вспомогательные средства, указанные в таблице Г.2

Таблица Г.2

Номер пункта методики	Наименование, тип, марка эталонного средства измерений или вспомогательного средства поверки, ГОСТ, ТУ или основные технические и (или) метрологические характеристики
Г.6.2	Универсальная пробойно-испытательная установка УПУ-10 по АЭ2.771.001 ТУ, переменное напряжение от 0 до 3 кВ
Г.6.2, Г.6.3	Фольга алюминиевая АД1 по ГОСТ 4784-74
Г.6.2 - Г.6.5	Секундомер СОС пр 26-2-000 ТУ 25-1894.003-90
Г.6.3	Мегомметр М4101 по ГОСТ 8036-79. Напряжение на разомкнутых зажимах 500 В
Г.6.4	Портативный источник газа с концентрацией СО в воздухе 160...200 мг/м <sup>3</sup>
Г.6.4, Г.6.5	Заглушка
	Насадка для подачи ПГС
Г.6.5	ГСО-ПГС в баллонах под давлением по ТУ 6-16-2956-92 (таблица Г.3)
	Ротаметр РМ-А 0,063 Г УЗ ТУ1-01-0249-75
	Редуктор БКО-50 ДМ ТУ У 30482268.004-99
	Трубка поливинилхлоридная (ПВХ) 5x1,5 мм по ТУ 6-19-272-85

Примечания

- 1 Все средства поверки должны иметь действующие свидетельства о поверке.
- 2 Допускается использование других средств измерения, обеспечивающих необходимую погрешность измерений.

### **Г.3 ТРЕБОВАНИЯ БЕЗОПАСНОСТИ**

При проведении поверки соблюдают следующие требования безопасности:

Г.3.1 Помещение, в котором проводится поверка должно быть оборудовано приточно-вытяжной вентиляцией.

Г.3.2 При работе с газовыми смесями в баллонах под давлением необходимо соблюдать "Правила устройства и безопасной эксплуатации сосудов, работающих под давлением", утвержденные Госгортехнадзором 27.11.1987 г.

Г.3.3 Не допускается при проведении регулировки и поверки сигнализаторов сбрасывать ПГС в атмосферу рабочих помещений.

### **Г.4 УСЛОВИЯ ПОВЕРКИ**

При проведении поверки соблюдают следующие условия:

- температура окружающей среды, °С ..... плюс (20±5)
- относительная влажность воздуха, % ..... от 30 до 80
- атмосферное давление, кПа ..... 101,3±3,3

В помещениях, где проводятся испытания содержание коррозионно-активных агентов не должно превышать установленных для атмосферы типа I ГОСТ 15150-69, должны отсутствовать агрессивные ароматические вещества (кислоты, лаки, растворители, светлые нефтепродукты), должна быть гарантирована защита сигнализаторов от прямого солнечного излучения и находящихся рядом источников тепла.

### **Г.5 ПОДГОТОВКА К ПОВЕРКЕ**

Г.5.1 Перед проведением поверки должны быть выполнены следующие подготовительные работы:

- 1) Ознакомиться с настоящим РЭ;
- 2) Проверить комплектность сигнализатора и настроить пороги срабатывания в соответствии с приложением Д;
- 3) Проверить наличие паспортов и сроки годности газовых смесей в баллонах под давлением;
- 4) Баллоны с ПГС должны быть выдержаны в помещении для поверки не менее 24 часов;
- 5) Подготовить к работе эталонные и вспомогательные средств поверки, указанные в разделе Г.2, в соответствии с требованиями их эксплуатационной документации.

### **Г.6 ПРОВЕДЕНИЕ ПОВЕРКИ**

Г.6.1 Внешний осмотр.

Г.6.1.1 При внешнем осмотре устанавливают соответствие следующим требованиям:

- отсутствие внешних повреждений корпуса, влияющих на работоспособность;
- отсутствие повреждений кабеля питания;
- исправность органов управления и четкость надписей на лицевой панели сигнализаторов;
- соответствие маркировки требованиям нормативных документов на сигнализатор;
- пломбы не должны быть нарушены.

Результаты внешнего осмотра сигнализатора считают положительными, если они соответствуют перечисленным выше требованиям.

Г.6.2 Проверка электрической прочности изоляции

Г.6.2.1 Проверку электрической прочности изоляции проводят на пробойной установке. Сигнализатор следует предварительно отключить от сети.

Г.6.2.2 Испытательное переменное напряжение величиной 1500 В прикладывают между соединенными вместе контактами вилки шнура питания и металлической фольгой, плотно приложенной к корпусу сигнализаторов.

Г.6.2.3 Подачу испытательного напряжения начинают от нуля или величины рабочего напряжения. Поднимают напряжение плавно или ступенями, не превышающими 10% испытательного напряжения, за время от 5 до 20 с.

Г.6.2.4 Испытуемую цепь выдерживают под испытательным напряжением в течение 1 мин, после чего напряжение плавно или ступенями снижают до нуля или близкого к рабочему за время от 5 до 20 с.

Г.6.2.5 Сигнализаторы считаются выдержавшими испытание, если в процессе испытаний не наблюдалось признаков пробоя или поверхностного перекрытия по изоляции.

Г.6.3 Проверка сопротивления изоляции

Г.6.3.1 Проверку проводят мегомметром М4101. Электрическое питание сигнализаторов должно быть отключено.

Г.6.3.2 Мегомметр подключают к замкнутым между собой контактам вилки шнура питания и металлической фольгой (экраном), плотно приложенной к корпусу сигнализаторов.

Г.6.3.3 Через 1 мин после приложения испытательного напряжения величиной 500 В по шкале мегомметра фиксируют величину сопротивления изоляции.

Г.6.3.4 Результаты проверки считаются положительными, если измеренное значение сопротивления изоляции сигнализаторов не менее 5 МОм.

Г.6.4 Опробование

Г.6.4.1 Опробование сигнализаторов проводят в условиях, указанных в разделе Г.4.1

Г.6.4.2 Установить в разъем «КЛАПАН» имитатор клапана, пометить положение переключателей S1.1 и S1.2, затем установить их в положение «OFF». Включить прибор. Прогреть в течении 1 ч. Опробование производится согласно п. 2.4.5 руководства по эксплуатации.

Г.6.4.3 Результаты опробования считаются положительными, если сработает звуковая и световая сигнализация «Порог».

Г.6.5 Определение абсолютной погрешности срабатывания сигнализатора

Перед проверкой сигнализаторов необходимо установить на сигнализатор насадку для подачи газовых смесей и в разъем «КЛАПАН» имитатор клапана, пометить положение переключателей S1.1 и S1.2, затем установить их в положение «OFF».

Г.6.5.1 Для определения основной абсолютной погрешности срабатывания сигнализаторов собирают схему в соответствии с рисунком Г.1

Г.6.5.2 Перечень ПГС для проведения испытаний приведен в таблице Г.3.

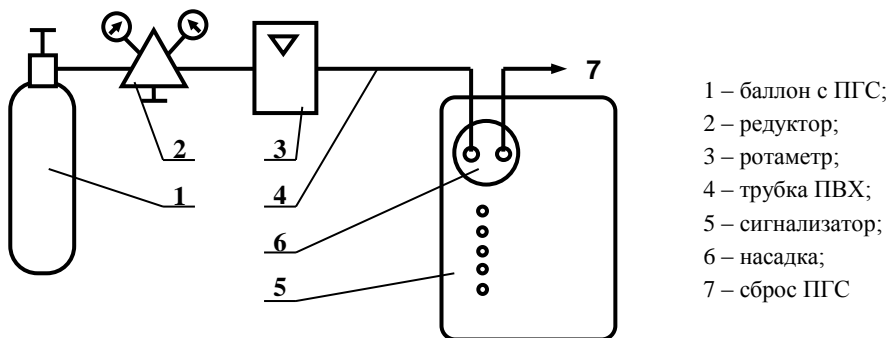


Рисунок Г.2 – Схема для настройки и поверки сигнализатора с применением ПГС

Таблица Г.3 Перечень ПГС для проведения испытаний

№ ПСГ	Наименование ПГС	Номер ПГС по Госреестру, ТУ	Номинальное значение концентрации и предел допускаемого абсолютного отклонения
1	ПНГ-воздух	ТУ 6-21-5-82	Марка А или Б
2	СО + воздух	4264-88	$(13 \pm 1,3)$ млн <sup>-1</sup> или $(15,2 \pm 1,5)$ мг/м <sup>3</sup>
3		3843-87	$(21 \pm 2)$ млн <sup>-1</sup> или $(24,6 \pm 2,3)$ мг/м <sup>3</sup>
4		3844-87	$(64 \pm 4)$ млн <sup>-1</sup> или $(74,9 \pm 4,7)$ мг/м <sup>3</sup>
5		3847-87, 4265-88	$(107 \pm 7)$ млн <sup>-1</sup> или $(125,2 \pm 8,2)$ мг/м <sup>3</sup>
Примечание – ПНГ – поверочный нулевой газ.			

Г.6.5.3 Расход ПГС через сигнализатор должен быть равен  $(0,5 \pm 0,1)$  л/мин.

Г.6.5.4 Сигнализатор должен быть подготовлен к работе в соответствии с эксплуатационной документацией.

Г.6.5.5 Поверочные смеси подаются на сигнализатор поочередно в порядке 1-2-3-4-5-1. Минимальное время между моментом подачи поверочной газовой смеси на вход сигнализаторов и моментом, после которого допускается фиксирование срабатывания световой сигнализации, должно быть не менее 1 мин.

Г.6.5.5.1 При подаче ПГС № 2, соответствующей нижнему пределу диапазона допускаемой основной абсолютной погрешности сигнализаторов для уровня срабатывания "Порог 1", световая и звуковая сигнализации должны отсутствовать.

Г.6.5.5.2 При подаче ПГС № 3, соответствующей верхнему пределу диапазона допускаемой основной абсолютной погрешности сигнализаторов для уровня срабатывания "Порог 1", должно произойти срабатывание световой (мигание индикатора «Порог») и звуковой сигнализации.

Г.6.5.5.4 При подаче ПГС № 4, соответствующей нижнему пределу диапазона допускаемой основной абсолютной погрешности сигнализаторов для уровня срабатывания "Порог 2", состояние световой и звуковой сигнализации не должно измениться.

Г.6.5.5.5 При подаче ПГС № 5, соответствующей верхнему пределу диапазона допускаемой основной абсолютной погрешности сигнализаторов для уровня срабатывания "Порог 2", должно произойти срабатывание световой сигнализации (непрерывное свечение индикатора «Порог»).

Г.6.5.6 Результаты поверки считаются положительными, если выполняется последовательность включений и отключений световой и звуковой сигнализации при выполнении действий по п. Г.6.5.5.

## Г.7 ОФОРМЛЕНИЕ РЕЗУЛЬТАТОВ ПОВЕРКИ

Г.7.1 Результаты поверки оформляют в соответствии с Приказом\* Минпромторга России от 02.07.2015 г. № 1815.

Г.7.2 Сигнализаторы считаются годными к эксплуатации, если они удовлетворяют требованиям настоящего документа.

Г.7.3 Положительные результаты поверки оформляют свидетельством\* установленной формы с нанесением знака поверки.

Г.7.4 При отрицательных результатах поверки выдают извещение\* о непригодности с указанием причин непригодности.

Примечание – \*Результаты поверки удостоверяют в соответствии с приказом Министерства промышленности и торговли РФ № 2510 от 31 июля 2020 г. "Об утверждении порядка проведения поверки средств измерений, требования к знаку поверки и содержанию свидетельства о поверке".

## Приложение Д Методика настройки порогов срабатывания

Настройку порогов срабатывания в процессе эксплуатации рекомендуется проводить не реже одного раза в год.

Условия проведения настройки, средства измерений, вспомогательные технические устройства и материалы, применяемые при настройке, те же, что и при проверке.

Сигнализатор должен быть выдержан в условиях проведения настройки в течение 2 часов.

Баллоны с газовыми смесями должны быть выдержаны при температуре настройки порогов срабатывания в течение 24 часов.

Для настройки используют ПГС в соответствии с таблицей Д.1

Таблица Д.1 Перечень ПГС для проведения настройки

№ ПСГ	Наименование ПГС	Номер ПГС по Госреестру, ТУ	Номинальное значение концентрации и предел допускаемого абсолютного отклонения
1	ПНГ-воздух	ТУ 6-21-5-82	Марка А или Б
2	СО + воздух	3843-87	$(17 \pm 2)$ млн <sup>-1</sup> или $(19,9 \pm 2,3)$ мг/м <sup>3</sup>
3		3847-87, 4265-88	$(86 \pm 7)$ млн <sup>-1</sup> или $(100,6 \pm 8,2)$ мг/м <sup>3</sup>
Примечание – ПНГ – поверочный нулевой газ.			

Расход газовых смесей установить равным  $(0,5 \pm 0,1)$  л/мин. по шкале ротаметра.

Допускается вместо подачи ПГС № 1 подавать атмосферный воздух, или выдержать сигнализатор в течение 3 минут на атмосферном воздухе.

### Д.1 Перед проведением настройки необходимо:

Д.1.1 Пометить положение переключателей S2.1, S2.2, S2.3, затем установить S2.1, S2.2 в положение «ON», S2.3 – в положение «OFF»;

Д.1.2 Установить в разъем «Клапан» имитатор из комплекта поставки;

Д.1.3 Установить на сигнализатор насадку для ПГС и собрать схему в соответствии с рисунком Г.1 приложения Г.

Д.1.4 Нажать на сигнализаторе кнопку «Контроль» и подать питание.

– **вариант А:** включатся все индикаторы и звуковой сигнал;

– **вариант Б:** прозвучит короткий звуковой сигнал.

Д.1.5 Отпустить кнопку «Контроль».

– **вариант А:** погаснут все индикаторы, кроме «Питание»;

– **вариант Б:** включатся индикаторы «Обрыв клапана» и «Клапан закрыт».

Д.1.6 Дождаться окончания прогрева. По окончании прогрева индикатор «Питание» должен светиться постоянно.

Примечание – При проведении настройки возможно свечение индикатора «Клапан закрыт», что не является признаком неисправности.

### Д.2 Настройка сигнализаторов по варианту А (светится индикатор «Питание»)

Д.2.1 Настройка первого порога:

– подавать ПГС № 1 в течение не менее 30 с;

– однократно нажать кнопку, обозначенную символами «1>», при этом должен мигать зеленым цветом индикатор «Порог»;

– подавать ПГС № 2 в течение не менее 60 с;

– нажать кнопку «1>», при этом индикатор «Порог» должен погаснуть;

– подавать ПГС № 1 в течение не менее 30 с.

Д.2.2 Настройка второго порога:

- подавать ПГС № 1 в течение не менее 30 с;
- однократно нажать на кнопку «2>», при этом индикатор «Порог» должен непрерывно светиться зеленым цветом;
- подавать на датчик сигнализатора ПГС № 3 в течение не менее 30 с;
- нажать кнопку «2>», при этом индикатор «Порог» должен погаснуть;
- подавать ПГС № 1 в течение не менее 30 с.

### **Д.3 Настройка сигнализаторов по варианту Б (светятся индикаторы «Питание», «Обрыв клапана» и «Клапан закрыт»)**

Д.3.1 однократно нажать кнопку «Калибровка» – должен прозвучать короткий звуковой сигнал, погаснуть индикаторы «Обрыв клапана» и «Клапан закрыт», индикатор «Порог» зеленого цвета должен включаться и выключаться с большими интервалами;

Д.3.2 Подать на датчик сигнализатора ПГС № 1 в течение не менее 30 секунд;

Д.3.3 нажать кнопку «Контроль» – должен прозвучать короткий звуковой сигнал, индикатор «Порог» зеленого цвета должен включаться и выключаться с короткими интервалами.

Если необходимо пропустить процедуру настройки первого порога – нажать кнопку «Калибровка» и пропустить пункт Д.3.4;

Д.3.4 Настройка первого порога:

а) подавать на датчик сигнализатора ПГС № 2 в течение не менее 30 секунд;

б) нажать кнопку «Контроль» – должен прозвучать короткий звуковой сигнал и индикатор «Порог» должен переключиться в режим постоянного свечения.

Если необходимо пропустить процедуру настройки второго порога – нажать кнопку «Калибровка» и пропустить пункт Д.3.5;

Д.3.5 настройка второго порога:

а) подавать на датчик сигнализатора ПГС № 3 в течение не менее 30 секунд;

б) нажать кнопку «Контроль» – должен прозвучать короткий звуковой сигнал и погаснуть индикатор «Порог».

### **Д.4 После настройки:**

- подать ПГС № 1 в течение не менее 30 секунд;
- отключить питание сигнализатора;
- отключить сигнализатор от схемы;
- снять насадку;
- вернуть переключатели S2.1, S2.2, S2.3 в положения до настройки;
- опломбировать отверстия кнопок «Калибровка».

