



**КЛАПАНЫ ЗАПОРНЫЕ
С ЭЛЕКТРОМАГНИТНЫМ УПРАВЛЕНИЕМ ГАЗОВЫЕ
КЗЭУГ**

Руководство по эксплуатации
ЯБКЮ.492172.003 РЭ

**Перед началом использования устройства
необходимо изучить настоящее руководство по эксплуатации.**

Настоящее руководство по эксплуатации (далее РЭ) предназначено для ознакомления с техническими характеристиками, принципом действия, правилами монтажа и эксплуатации клапана запорного с электромагнитным управлением газового КЗЭУГ.

РЭ содержит описание, основные характеристики клапана, устройство, принцип действия и распространяется на все исполнения клапана, отличающиеся номинальным диаметром.

Монтаж, пуско-наладка и техническое обслуживание клапана должны проводиться специально обученными работниками специализированной организации, имеющей право на проведение таких работ.

**ВНИМАНИЕ: ПРИ НАЖАТИИ НА КНОПКУ ВЗВОДА ВОЗМОЖНА
НЕБОЛЬШАЯ ПРОТЕЧКА ПРИРОДНОГО ГАЗА, КОТОРАЯ
УСТРАНЯЕТСЯ ПРИ ОТПУСКЕНИИ КНОПКИ.**

**ВНИМАНИЕ: ВСЕ РАБОТЫ ПО МОНТАЖУ, ДЕМОНТАЖУ,
ТЕХНИЧЕСКОМУ ОБСЛУЖИВАНИЮ И РЕМОНТУ ДОЛЖНЫ
ПРОВОДИТЬСЯ ТОЛЬКО ПОСЛЕ ПОЛНОГО ПРЕКРАЩЕНИЯ ПОДАЧИ
ГОРЮЧЕГО ГАЗА И ОТСОЕДИНЕНИЯ КАБЕЛЯ ОТ КЛАПАНА.**

ЗАПРЕЩАЕТСЯ ИСПОЛЬЗОВАТЬ УСТРОЙСТВО НЕ ПО НАЗНАЧЕНИЮ!

НЕ ПОДЛЕЖИТ ОБЯЗАТЕЛЬНОЙ СЕРТИФИКАЦИИ

Изготовитель оставляет за собой право без предварительного уведомления вносить изменения в конструкцию устройства, не ухудшающие его технические характеристики.

Изображение клапана в настоящем РЭ приведено схематично и может незначительно отличаться от реального, что не может служить основанием для претензий.

ООО «ЦИТ-Плюс» имеет исключительное право на использование зарегистрированных товарных знаков:



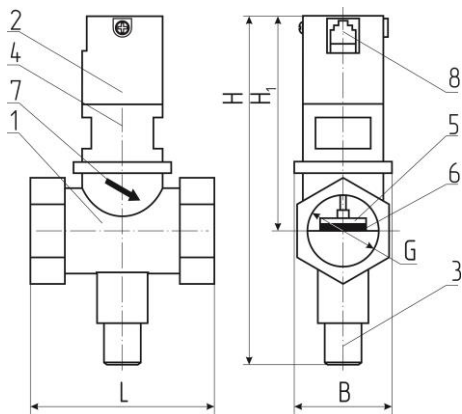
САКЗ®

САКЗ-МК®

**Система менеджмента качества ООО «ЦИТ-Плюс» соответствует требованиям
СТО Газпром 9001-2018. Сертификат № ОГН1.RU.1408.K00041.**

1.4 Устройство и работа

Внешний вид клапана приведен на рисунке 1, схема электрическая принципиальная – на рисунке 2.



- 1 – корпус клапана;
- 2 – узел электромагнитного управления;
- 3 – кнопка открытия клапана;
- 4 – переходник;
- 5 – запорный элемент;
- 6 – уплотнительная шайба;
- 7 – указатель направления подачи рабочей среды;
- 8 – разъем.

Рисунок 1 – Внешний вид клапана

Таблица 2 – Основные параметры клапанов

Тип клапана	DN	Основные размеры, мм, не более		G	Масса, кг, не более
		L x B x H	H ₁		
КЗЭУГ-15-х/Л	15	(60±1)×50×150	100	1/2"	0,50
КЗЭУГ-20-х/Л	20	(70±1)×50×155	101	3/4"	0,60
КЗЭУГ-25-х/Л	25	(70±1)×45×160	101	1"	0,70
КЗЭУГ-32-х/Л	32	(72±1)×55×190	114	1¼"	1,10
КЗЭУГ-40-х/Л	40	(83±1)×63×200	121	1½"	1,25
КЗЭУГ-50-х/Л	50	(94±1)×70×220	126	2"	1,70

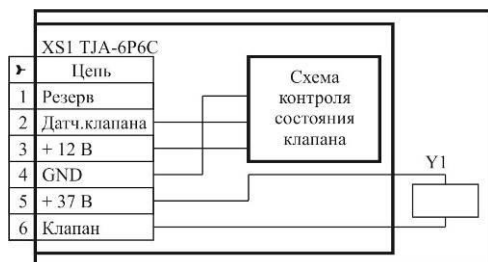


Рисунок 2 – Схема электрическая принципиальная клапана

Клапан состоит из: корпуса клапана 1, узла электромагнитного управления 2, кнопки открытия клапана 3, переходника 4, запорного элемента клапана 5, резиновой уплотнительной шайбы 6, указателя направления подачи рабочей среды 7, разъема 8.

При нажатии на кнопку 3 запорный элемент клапана поднимается вверх и фиксируется. Клапан открыт. При подаче импульсного сигнала клапан закрывается.

Клапан имеет бесконтактный датчик положения, который срабатывает при открытии клапана. При этом на контакте 2 разъема формируется сигнал «Клапан открыт».

Клапаны исполнений PN1 и PN4 отличаются конструкцией запорного элемента.

2 ИСПОЛЬЗОВАНИЕ ПО НАЗНАЧЕНИЮ

2.1 Эксплуатационные ограничения

В помещении установки клапана содержание коррозионно-активных агентов не должно превышать норм, установленных по ГОСТ 15150-69 для атмосферы типа I, не допускается присутствие агрессивных ароматических веществ (кислоты, лаки, растворители, светлые нефтепродукты). Окружающая среда должна быть невзрывоопасная, не содержащая агрессивных газов и паров. Температура рабочей среды при эксплуатации клапана должна быть от плюс 1 °С до плюс 40 °С.

2.2 Меры безопасности

Монтаж и подключение клапана должны проводиться специализированной строительной-монтажной и эксплуатационной организациями в соответствии с утвержденным проектом, техническими условиями на производство строительной-монтажных работ, «Правилами безопасности сетей газораспределения и газопотребления», «Правилами устройства электроустановок», а также настоящим РЭ.

К монтажу и техническому обслуживанию допускаются лица, прошедшие аттестацию в квалификационной комиссии, изучившие настоящее РЭ и имеющие квалификационную группу по электробезопасности не ниже III, прошедшие соответствующий инструктаж по технике безопасности и изучившие настоящее РЭ.

При монтаже и эксплуатации клапана действуют общие положения по технике безопасности в соответствии с требованиями ГОСТ 12.2.003-91, ГОСТ 12.2.063-2015, ГОСТ 12.1.019-2017, ГОСТ 12.2.007.0-75, ФНИП «Правила безопасности сетей газораспределения и газопотребления».

Запрещается приступать к работе с клапаном, не ознакомившись с настоящим РЭ.

Все работы по монтажу, демонтажу, техническому обслуживанию и ремонту должны проводиться только после полного прекращения подачи горючего газа и отсоединения кабеля от клапана.

Запрещается при монтаже и ремонте проводить сварочные или другие работы, связанные с разогревом клапана и присоединенного к нему трубопровода.

2.3 Указания по монтажу

Внимание: при монтаже не допускаются удары по корпусу клапана!

Клапан должен устанавливаться в соответствии с требованиями проектной документации и СП 62.13330.2011 в месте, обеспечивающем свободный доступ к кнопке клапана. Клапан может устанавливаться как на вертикальном, так и на горизонтальном участке. При установке на горизонтальном участке кнопка должна располагаться снизу.

Направление подачи среды – в соответствии с маркировкой на клапане.

С целью предотвращения преждевременного выхода из строя перед клапаном рекомендуется устанавливать газовый фильтр типа ФГ или аналогичный.

Клапан подключается к управляющему устройству (например, сигнализатору) электрическим кабелем.

2.4 Подготовка к эксплуатации

2.4.1 Провести внешний осмотр и убедиться в отсутствии повреждений корпуса и кабеля, направление подачи среды должно совпадать с маркировкой на клапане.

2.4.2 Проверить срабатывание клапана от управляющего устройства:

- закрыть кран перед газопотребляющим оборудованием;
- подключить клапан к устройству управления и включить последнее;
- убедиться, что клапан открыт (индикатор «Клапан закрыт» погашен);
- подать сигнал закрытия клапана в соответствии с документацией на устройство управления;
- по характерному щелчку убедиться, что клапан поменял свое состояние;

2.4.3 Проверить возможность управления клапаном от кнопки:

- закрыть кран перед газопотребляющим оборудованием;
- нажать кнопку;
- по характерному щелчку убедиться, что клапан поменял свое состояние;

2.4.4 Проверить герметичность стыков и прокладочных соединений:

- закрыть кран перед газопотребляющим оборудованием;
- убедиться, что клапан открыт, в противном случае – открыть клапан;
- подать рабочую среду в трубопровод;
- с помощью мыльного раствора проконтролировать отсутствие мыльных пузырьков в местах стыков;

2.4.5 Проверить герметичность затвора клапана:

- закрыть клапан с помощью устройства управления;
- по характерному щелчку убедиться, что клапан поменял свое состояние;
- открыть кран перед газопотребляющим оборудованием;
- с помощью газоиндикатора с чувствительностью не менее 0,001 % по объему CH_4 убедиться в отсутствии протечек.

2.5 Использование изделия

Для открытия клапана кратковременно нажать кнопку 3 (см. рис. 1). Возможна кратковременная протечка газа, которая прекращается после отпущения кнопки.

Для закрытия клапана необходимо от устройства управления подать сигнал – электрические импульсы амплитудой от 30 В до 42 В длительностью не более 0,5с.

3 ТЕХНИЧЕСКОЕ ОБСЛУЖИВАНИЕ И РЕМОНТ

3.1 Общие указания

Работы по техническому обслуживанию и ремонту проводят работники обслуживающей организации, прошедшие аттестацию в квалификационной комиссии, изучившие настоящее РЭ и имеющие квалификационную группу по электробезопасности не ниже III. Обслуживающий персонал должен знать принцип действия клапанов, порядок и объем технического обслуживания, последовательность действий после аварийных отключений.

3.2 Меры безопасности

При техническом обслуживании и ремонте следует руководствоваться положениями по технике безопасности в соответствии с требованиями ГОСТ 12.2.003-91, ГОСТ 12.1.019-2017, ГОСТ 12.2.007.0-75, ГОСТ 12.2.063-2015 и ФНИП «Правила безопасности сетей газораспределения и газопотребления».

Запрещается устранять неисправности при наличии давления рабочей среды в трубопроводе.

Запрещается нарушать пломбирование корпуса, производить несанкционированные разборку и регулировку клапана.

Запрещается проводить сварочные или другие работы, связанные с разогревом клапана и присоединенного к нему трубопровода.

3.3 Порядок технического обслуживания

Проводить внешний осмотр один раз в месяц или, при эксплуатации объекта без постоянного присутствия персонала, – при каждом посещении объекта.

Техническое обслуживание проводится ежегодно на месте установки клапана. Последовательность работ по техническому обслуживанию:

- проверка срабатывания клапана (пп. 2.4.2, 2.4.3);
- проверка герметичности прокладочных соединений (п.2.4.4);
- проверка герметичность затвора клапана (п.2.4.5);
- осмотр состояния контактов разъема и подтяжка резьбовых соединений.

3.4 Техническое освидетельствование

Проводится работниками Госгортехнадзора один раз в год путем проверки функционирования клапана, герметичности прокладочных и стыковочных соединений, затвора клапана с записью результатов освидетельствования в специальный журнал.

3.5 Возможные неисправности и способы устранения

Возможные неисправности клапана, причины, вызывающие их и способы устранения приведены в таблице 4.

Таблица 4 – Возможные неисправности, причины и способы устранения

Признаки и внешнее проявление неисправности	Возможные причины	Указания по устранению
Клапан не открывается	Клапан неисправен	Вызвать представителя обслуживающей организации
Клапан не срабатывает от сигнала управления. Кнопкой клапан открывается.	Неисправность катушки клапана	
Появление пузырьков при обмыливании стыков	Нарушение уплотнения в соединениях клапана с трубопроводом	
Появление запаха газа и показаний газоиндикатора на выходе горелки при закрытом клапане	1 Попадание посторонних предметов на седло клапана или на прокладку 2 Износ уплотнительной шайбы запорного элемента клапана	

